

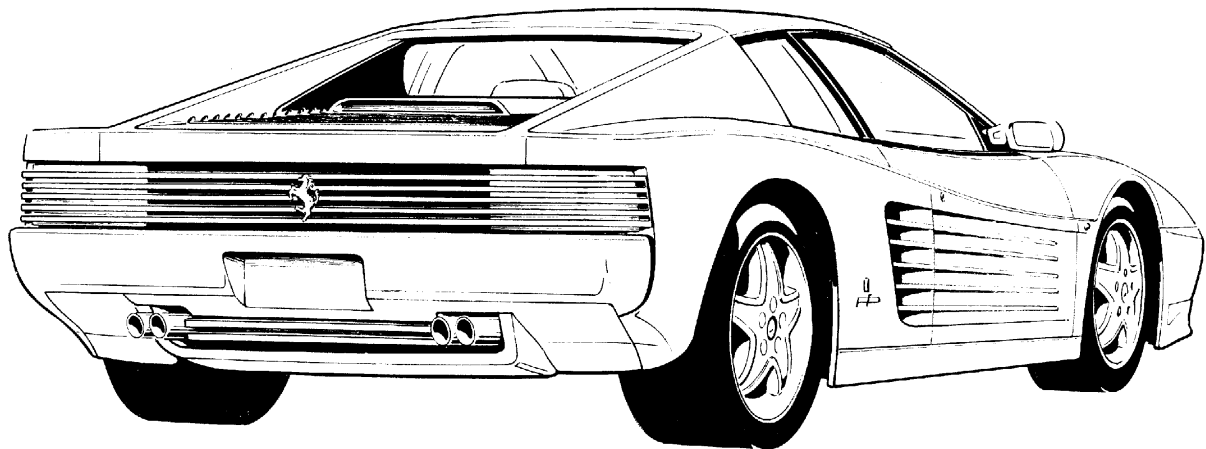
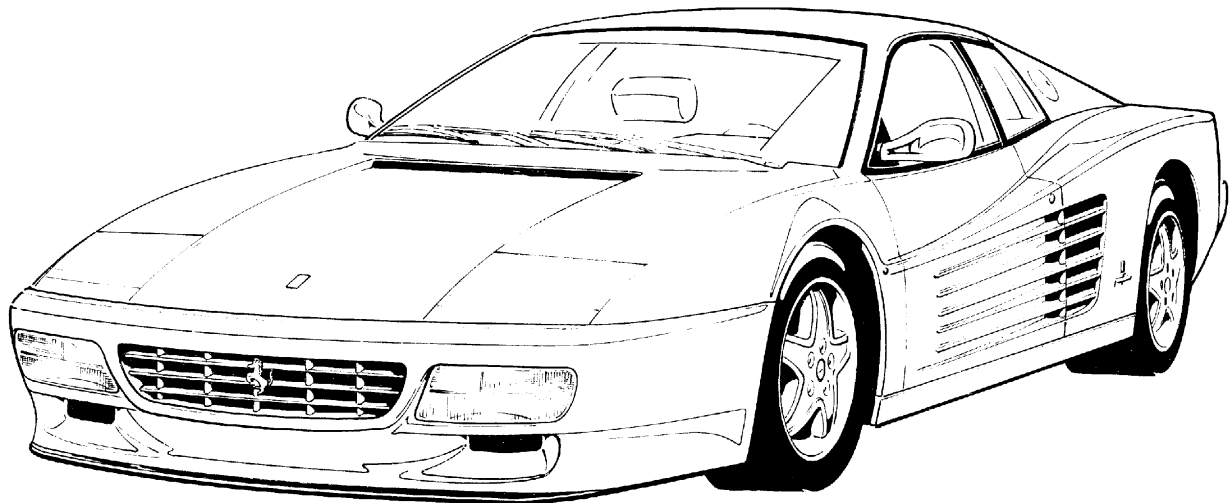


512 TR



**MANUALE TECNICO
TECHNICAL MANUAL
MANUEL TECHNIQUE
TECHNISCHES HANDBUCH**

512 TR



A

GENERALITA'
GENERAL
GENERALITES
ALLGEMEINES

B

MOTORE
ENGINE
MOTEUR
MOTOR

C

INIEZIONE-ACCENSIONE
IGNITION-INJECTION
ALLUMAGE-INJECTION
ZÜNDUNG-EINSPRITZUNG

D

FRIZIONE-CAMBIO
CLUTCH-GEARBOX
EMBAYAGE-BOITE
KUPPLUNG-GETRIEBE

E

GUIDA E STERZO
STEERING
DIRECTION
LENKUNG

F

SOSPENSIONI
SUSPENSIONS
SUSPENSIONS
AUFHÄNGUNGEN

G

RUOTE E FRENI
WHEELS AND BRAKES
ROUES ET FREINS
RÄDER UND BREMSEN

H

COMANDI - USO DELLA VETTURA
CONTROLS - RUNNING INSTRUCTION
COMMANDES-UTILISATION DE LA VOITURE
SCHALTUNGEN - FAHRHINWEISE

I

CLIMATIZZAZIONE
AIR CONDITIONING
CONDITIONNEMENT D'AIR
KLIMAANLAGE

L

IMPIANTO ELETTRICO
ELECTRICAL SYSTEM
INSTALLATION ELECTRIQUE
ELEKTRISCHE ANLAGE

M

TELAIO/ATTREZZATURA
CHASSIS/TOOLS
CHASSIS/OUTILLAGE
RAHMEN/WERKZEUGE

N

CONTROLLI E MANUTENZIONI
SERVICE AND MAINTENANCE
CONTROLES ET ENTRETIENS
WARTUNG

IMPORTANT: The tire repair bottle must always be kept in the special container in the front compartment as shown in Fig. 3 page M6.

Keeping the bottle anyplace else in the vehicle, especially in the passenger compartment, can expose the repair bottle to dangerous levels of excessive temperature.

Under these conditions, the repair bottle may explode.

Servizio Assistenza	A2	Customer service	A2	Service assistance	A2	Kundendienst	A2
Dati di identificazione	A3	Identification data	A3	Données d'identification	A3	Kenndaten	A3
Dimensioni vettura	A5	Car dimensions	A5	Dimensions du véhicule	A5	Fahrzeugmaße	A5
Pesi e prestazioni	A6	Weights and performance figures	A6	Poids et performances	A6	Gewichte und Leistungs- daten	A6
Rifornimenti	A7	Refilling	A7	Ravitaillements	A7	Füllmengen	A7

SERVIZIO ASSISTENZA

Le informazioni contenute nel presente libretto sono limitate a quelle strettamente necessarie all'uso ed alla buona conservazione della vettura.

Attenendosi scrupolosamente alla osservanza di esse, il Proprietario potrà sicuramente trarre dalla sua vettura le maggiori soddisfazioni ed i migliori risultati.

Consigliamo inoltre di fare eseguire tutte le operazioni di manutenzione e di controllo presso le nostre Agenzie o presso le Officine da noi autorizzate, poichè dispongono di personale specializzato e di attrezzature adeguate.

Vedi libretto "Servizio di vendita e assistenza" per la dislocazione dei concessionari e servizi autorizzati Ferrari.

Il Servizio di Assistenza Tecnica è a completa disposizione dei Signori Clienti per tutte le informazioni ed i consigli richiesti.

PARTI DI RICAMBIO

Si raccomanda l'uso di parti di ricambio originali FERRARI che devono essere richieste solo presso i Centri Assistenziali Ferrari, precisando:

- 1) tipo e numero dell'autotelaio;
- 2) tipo e numero del motore.

CUSTOMER SERVICE

The information contained in this handbook is strictly limited to the information necessary for the use and maintenance of the car.

Providing that the service schedules are respected, the customer can be sure of obtaining the maximum satisfaction and best results from his car.

It is recommended to have all maintenance and service operations carried out by our Service Centers or by authorized Workshops, where skilled personnel and suitable equipment are available.

See the Ferrari's Sales and Organization Booklet to identify location of the Authorized Ferrari Dealers and Ferrari Technical Assistance.

Technical assistance is available to all customers for any information or recommendations concerning their car.

SPARE PARTS

The use of original FERRARI spare parts is recommended: they can be supplied by Ferrari Authorized Dealer on giving the following information:

- 1) chassis type and number
- 2) engine type and number

SERVICE ASSISTANCE

Les renseignements contenus dans la présente notice se limitent aux informations strictement nécessaires à l'utilisation et à la bonne conservation de la voiture.

En se tenant scrupuleusement à leur teneur, le Propriétaire pourra certainement tirer de son véhicule les plus grandes satisfactions et les meilleurs résultats.

Nous conseillons, en outre, de faire exécuter toutes les opérations d'entretien et de contrôle auprès de nos Agences ou des Ateliers de réparation autoisés du fait qu'ils disposent d'un personnel spécialisé et d'équipements adéquats.

Voir le Cahier d'Organisation et des Ventes pour trouver la position des revendeurs Ferrari autorisés et le Service d'Assistance Technique.

Le Service d'Assistance Technique (Service après-vente) est à l'entière disposition de Messieurs les Clients pour tous renseignements et tous conseils.

PIECES DE RECHANGE

Nous recommandons d'utiliser les pièces de rechange d'origine FERRARI, qui seront demandées seulement chez les Services Ferrari en précisant:

- 1) type et numéro du châssis;
- 2) type et numéro du moteur.

KUNDENDIENST

Die in dieser Anleitung enthaltenen Angaben sind auf das Notwendige beschränkt zur Behandlung und sachkundigen Wartung Ihres Fahrzeuges.

Nur bei strikter Beachtung dieser Vorschriften wird das Fahrzeug seine Höchstleistungen und volle Betriebstüchtigkeit gewährleisten.

Es wird im übrigen unbedingt empfohlen, Service und sämtliche Wartungsarbeiten von unseren Vertragshändlern bzw. -Werkstätten ausführen zu lassen, diese verfügen über Fachpersonal und das entsprechende Spezialwerkzeug.

Siehe Verkaufs- und Organisationsbroschüre FERRARI für die Anschriften der Ferrari-Vertragshändler und -Werkstätten.

Der technische Kundendienst steht selbstverständlich unseren Kunden jederzeit und für jede Auskunft oder Rat zur Verfügung.

ERSATZTEILE

Wir empfehlen, ausschließlich Original-FERRARI-Ersatzteile zu verwenden und diese nur bei Ferrari-Vertragshändlern und -Werkstätten zu beziehen. Folgende Bestellbezeichnung angeben:

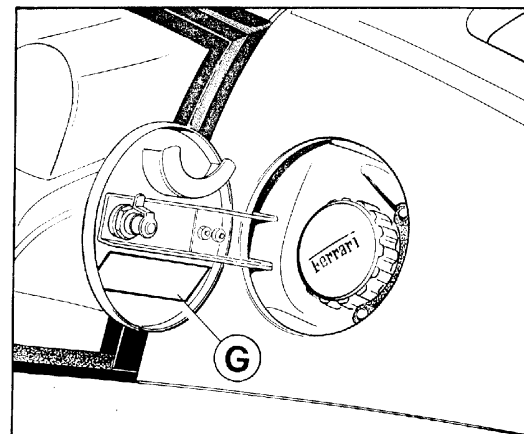
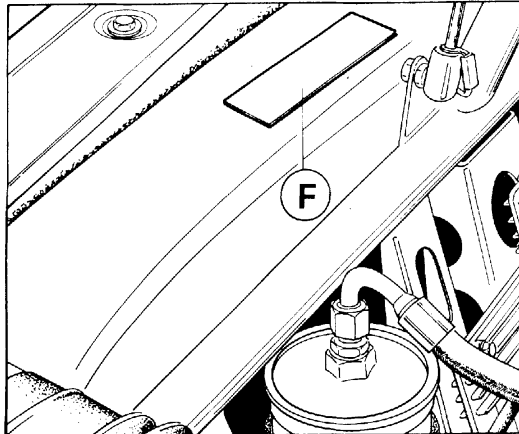
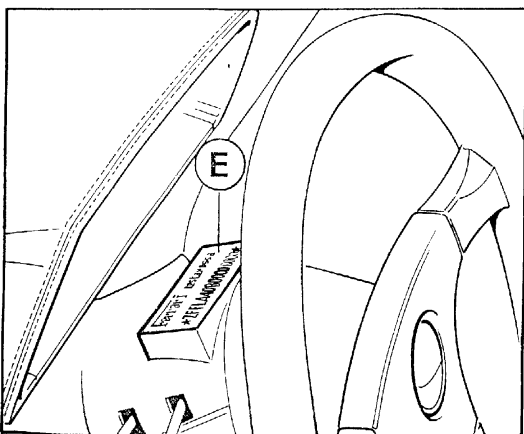
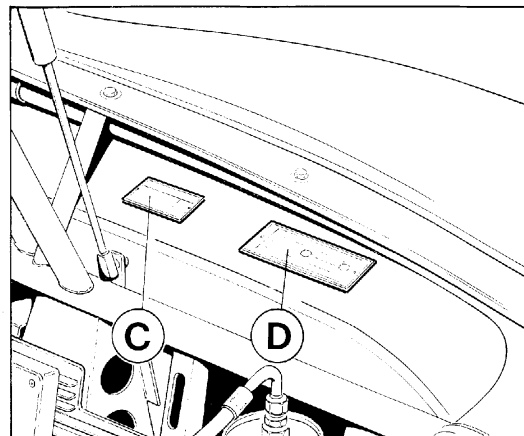
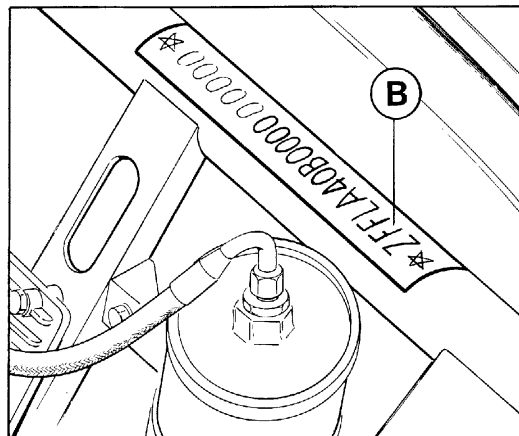
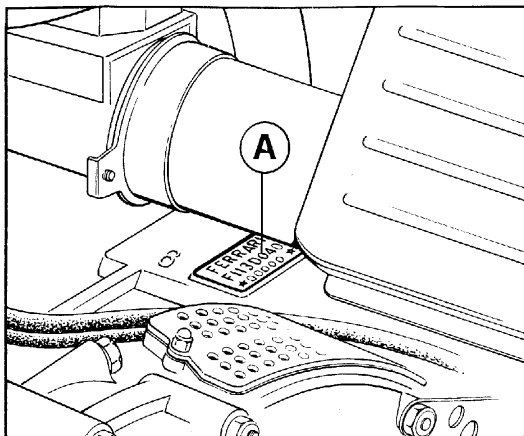
1. Typ und Fahrgestellnummer
2. Typ und Motornummer

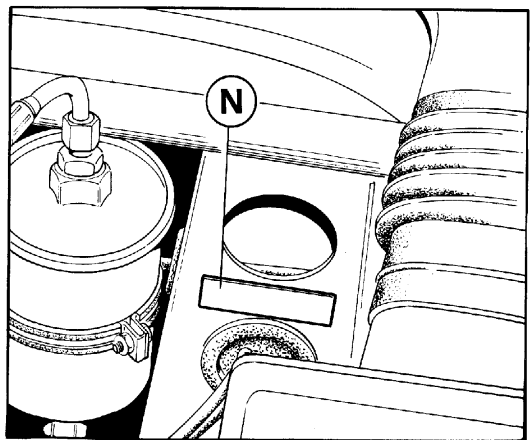
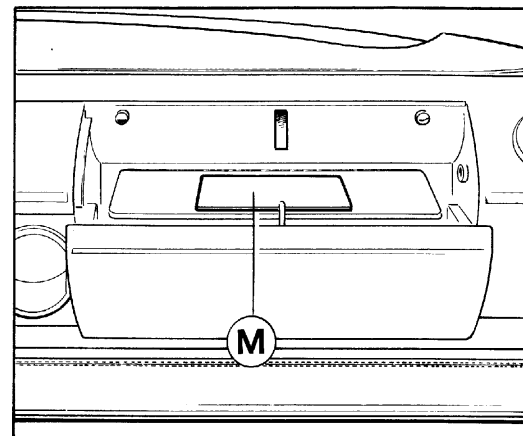
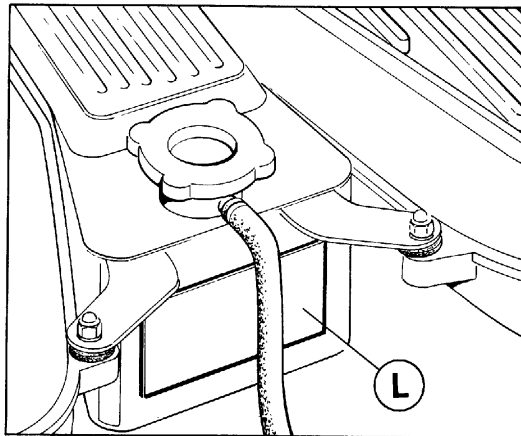
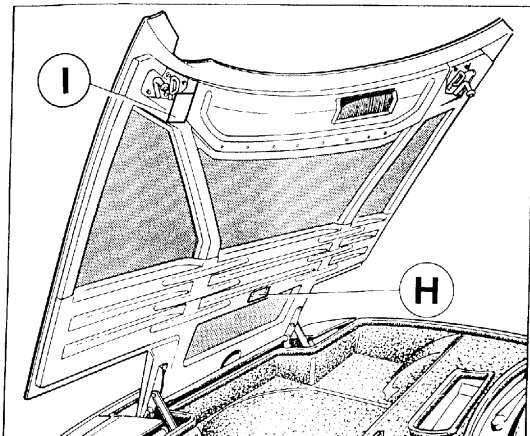
DATI DI IDENTIFICAZIONE

IDENTIFICATION DATA

DONNEES D'IDENTIFICATION

KENNDATEN





A - Tipo e numero di identificazione del motore ; **B** - Tipo e numero di identificazione del telaio ; **C** - Targhetta identificazione vettura ; **D** - Targhetta omologazione ECE ; **E** - Targhetta tipo vettura e numero telaio sul canotto ; **F** - Targhetta lubrificanti ; **G** - Targhetta benzina senza piombo ; **H** - Targhetta omologazione fari anabbaglianti ; **I** - Targhetta vernice ; **L** - Targhetta anti-freeze ; **M** - Targhetta pressioni pneumatici ; **N** - Targhetta Ferrari.

A - Engine identification number and type ; **B** - Chassis identification number and type ; **C** - Vehicle identification plate ; **D** - ECE homologation label ; **E** - Plate giving model of car and chassis number on the steering column ; **F** - Lubricant plate ; **G** - Unleaded fuel only label ; **H** - Dipped beam homologation label ; **I** - Paint plate ; **L** - Anti-freeze plate ; **M** - Tyre pressure plate ; **N** - Ferrari plate.

A - Type et numéro d'identification du moteur ; **B** - Type et numéro d'identification du châssis ; **C** - Plaquette d'identification du véhicule ; **D** - Plaquette d'homologation ECE ; **E** - Plaquette type du et numéro du châssis sur le comodo ; **F** - Plaquette lubrifiants ; **G** - Plaquette d'essence sans plomb ; **H** - Plaquette d'homologation feux de croisement ; **I** - Plaquette coloris ; **L** - Plaquette anti-freeze ; **M** - Plaquette pression pneumatiques ; **N** - Plaquette Ferrari.

A - Typ und Motornummer ; **B** - Typ und Rahmennummer ; **C** - Fahrzeugtypenschild ; **D** - ECE Zulassungsschild ; **E** - Fahrzeugtypenschild und Rahmennummer auf dem Lenkrohr ; **F** - Schmiermittelschild ; **G** - Bleifreie Benzin-Schild ; **H** - Zulassungsplaquette der Ablendscheinwerfer ; **I** - Lackschild ; **L** - Frostschutzmittelschild ; **M** - Reifendruckschild ; **N** - Ferrari-Schild.

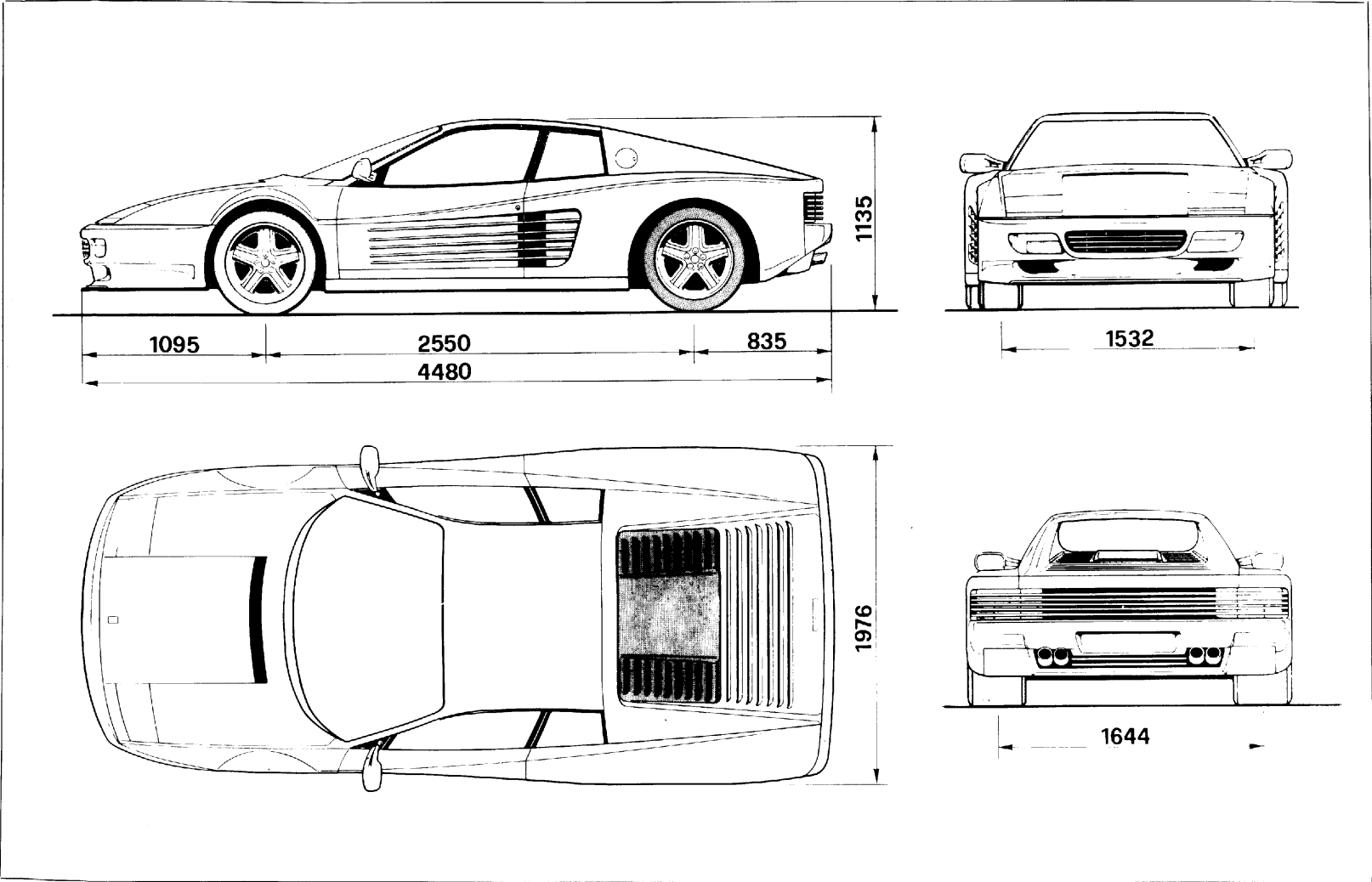


Fig. 1 - Ingombro vettura.

Fig. 1 - Overall vehicle dimensions.

Fig. 1 - Encombrement voiture.

Abb. 1 - Fahrzeugmaße.

DATI PRINCIPALI**PESI**

Peso in ordine di marcia

1595 Kg**N° POSTI 2****PRESTAZIONI**da 0 a 100 km/h **4,8 sec.**da 0 a 400 m **12,8 sec.**1 Km da fermo **22,9 sec.**

velocità massima

raggiungibile **oltre 310 Km/h****SPECIFICATION****WEIGHTS**

Curb weight

3516 lb (1595 Kg)**NUMBER OF SEATS 2****PERFORMANCE**from 0 to 100 km/h **4,8 secs.**from 0 to 400 m **12,8 secs.**standing kilometre **22,9 secs.**

max. attainable

speed **over 192.5 mph**
(310 km/h)**DONNEES PRINCIPALES****POIDS**

Poids en ordre de marche

1595 Kg**NBRE. DE SIEGES 2****PERFORMANCES**de 0 à 100 km/h **4,8 sec.**de 0 à 400 m **12,8 sec.**km départ arrêté **22,9 sec.**

vitesse maximum que l'on peut

..... **plus de 310 km/h****ALLGEMEINE ANGABEN****GEWICHTE**

Gewicht in fahrbereitem Zustand

1595 Kg**ANZAHL SITZE 2****GESCHWINDIGKEITEN**von 0 auf 100 km/h **4,8 s**von 0 auf 400 m **12,8 s**1 km aus dem Stand **22,9 s**

Maximal erreichbare

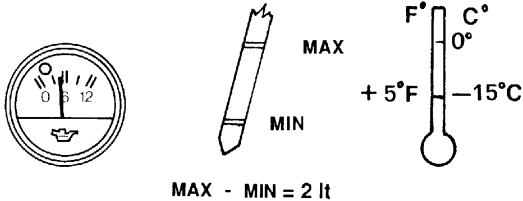
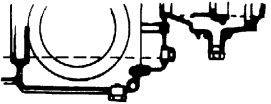
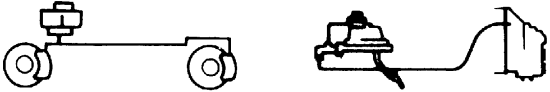
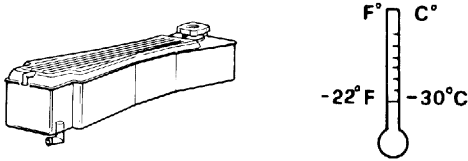
Geschwindigkeit **über 310 km/h**

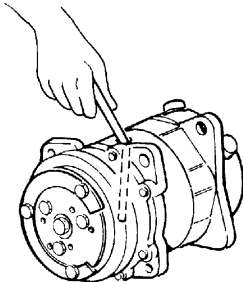

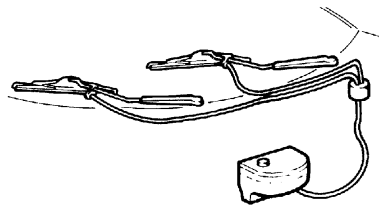
RIFORMIMENTI

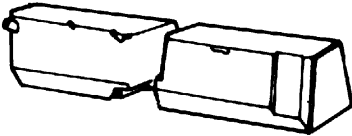
CAPACITIES

RAVITAILLEMENTS

FÜLLMENGEN

PARTI DA RIFORNIRE PARTS TO BE SERVICED PARTIES A RAVITAILLER ZU VERSORGENDE AGGREGATE	Quantità Quantity Quantité Menge		Rifornire con: Fill with: Ravitailier avec: Einfüllen:
MOTORE ENGINE MOTEUR MOTOR Capacità totale Total capacity Capacité totale Gesamtfüllmenge Pressione olio (a caldo) Oil pressure (warm engine) Pression d'huile (à chaud) Öldruck (warm)	11,5 l	 <p>MAX MIN MAX - MIN = 2 lt</p> <p>F° C° 0° + 5°F - 15°C</p>	Agip Sint 2000 SAE 10W40
Consumo olio Oil consumption Consommation d'huile Ölverbrauch	1 ÷ 2 lt/1000 Km .21 to .42 Gal./600 mis. 1 ÷ 2 lt/1000 km 1 ÷ 2 lt/1000 Km	secondo le condizioni d'impiego according to driving and other conditions selon le type d'utilisation Abhängig von der Fahrweise und den Einsatzbedingungen	
CAMBIO E DIFFERENZIALE GEARBOX - DIFFERENTIAL BOITE DE VITESSES ET DIFFERENTIEL GETRIEBE UND DIFFERENTIAL	9,5 l		Agip SP FE LS SAE 75W90
CIRCUITO FRENI E FRIZIONE BRAKE SYSTEM AND CLUTCH CIRCUIT FREINS ET EMBRAYAGE BREMS-UND KUPPLUNGSANLAGE	1,2 l		Agip BRAKE FLUID DOT4
CIRCUITO DI RAFFREDDAMENTO COOLING SYSTEM CIRCUIT DE REFOIDISSEMENT KÜHLSYSTEM Capacità totale Total capacity Capacité totale Gesamtfüllmenge	20 l	 <p>F° C° - 22°F - 30°C</p>	Agip Antifreeze

PARTI DA RIFORNIRE PARTS TO BE SERVICED PARTIES A RAVITAILLER ZU VERSORGENDE AGGREGATE	Quantità Quantity Quantité Menge		Rifornire con: Fill with: Ravitailler avec: Einfüllen:
CONDIZIONAMENTO AIR CONDITIONING AIR CONDITIONNE KLIMAAANLAGE Compressore Compressor Compresseur Kompressor Liquido refrigerante Coolant Liquide réfrigérant Kühlmittel	0,175 l (.30 pints) kg 1,300 (2.86 lbs)		Agip TER 60 FREON 12 ANIDRO
SCATOLA GUIDA STEERING BOX BOITE DE DIRECTION LENKGEHÄUSE	120 cc (.2 pints)		BP energrease FGL (G 4937)
RECIPIENTE LIQUIDO LAVA-PARABREZZA WINDSCREEN WASHER BOTTLE RESERVOIR LIQUIDE LAVE-GLACE SCHEIBENWASCHBEHÄLTER	2,5 l (4.3 pints)		Miscela di acqua e glass cleaner Mixture of water and sceen washer fluid Mélange d'eau et de liquide lave-glace Gemisch aus Wasser und Scheibenklar
<p> Nota: Per la pulizia del parabrezza usare una fiala di glass-cleaner in estate e due in inverno Note: One phial of glass cleaner is recommended for cleaning the windscreen in summer, and two in winter Note: Pour le nettoyage du parebrise utiliser un flacon de liquide lave-glace en été et deux en hiver Achtung: Für Windschutzscheibenreinigung im Sommer eine Flasche "Glass Cleaner" verwenden, im Winter zwei </p>			

PARTI DA RIFORNIRE PARTS TO BE SERVICED PARTIES A RAVITAILLER ZU VERSORGENDE AGGREGATE	Quantità Quantity Quantité Menge		Rifornire con: Fill with: Ravitailler avec: Einfüllen:
SERBATOIO CARBURANTE PETROL TANK RESERVOIR D'ESSENCE KRAFTSTOFFTANK Riserva Reserve Réserve Kraftstoffreserve	100 lt (22 Imp. Gal.) 18 lt (4 Imp. Gal.)		Benzina senza piombo 95 N.O. Unleaded fuel 95 O.N. Essence sans plomb 95 I.O. Bleifrei - Oktanzahl 95

Consumo benzina - Dir. CEE 80/1268 (litri per 100 Km)

Ciclo urbano	25,1
A 90 km/h	10,0
A 120 km/h	11,8

Fuel consumption EEC directive 80/1268 (Miles per Imp. Gal.)

Urban cycle	11,3
At 56 miles/h	28,3
At 75 miles/h	24,0

Consommation essence - Dir. CEE 80/1268 (litres pour 100 Km)

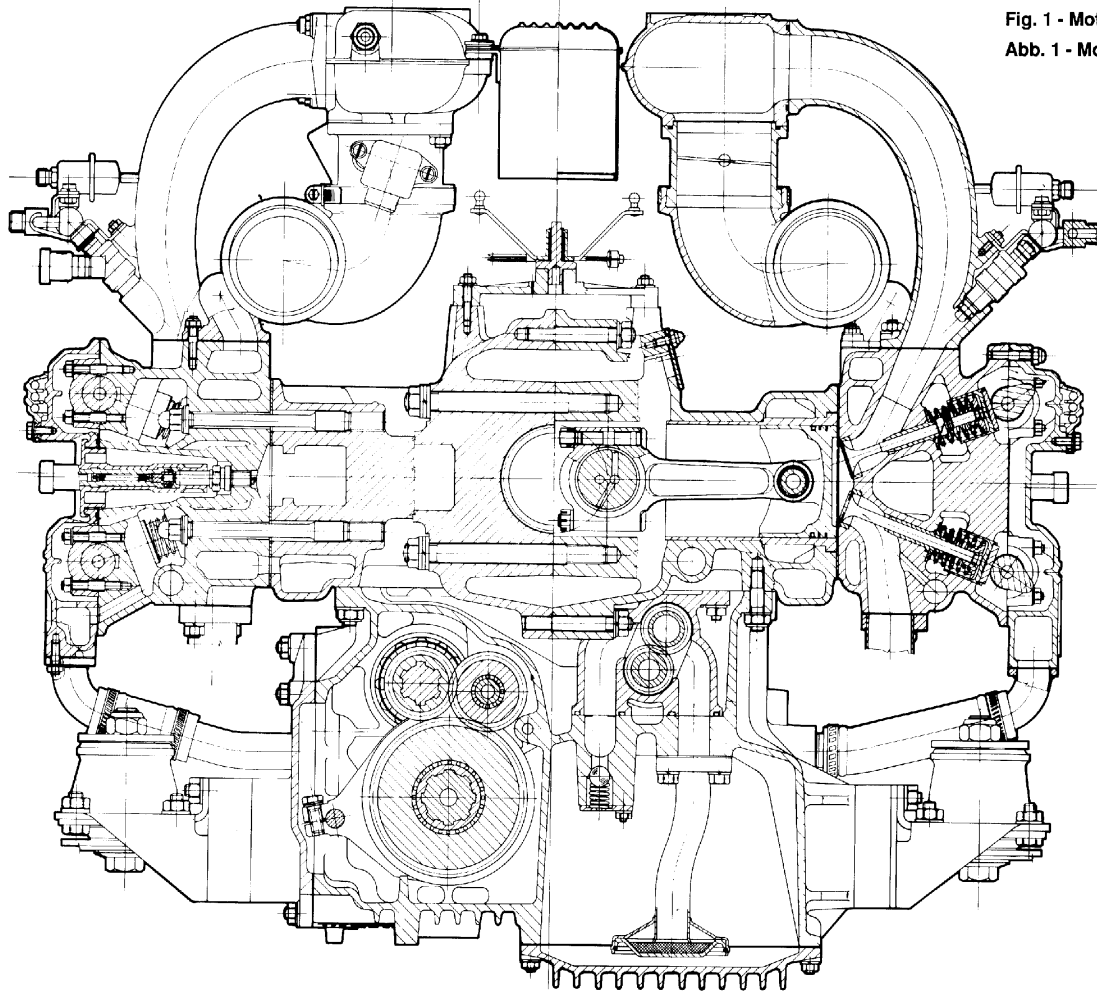
Cycle urbain	25,1
A 90 kms/h	10,0
A 120 kms/h	11,8

Kraftstoffverbrauch - EG-Richtlinie 80/1268 (l/100Km)

Stadtzyklus	25,1
Mit 90 km/h	10,0
Mit 120 km/h	11,8

Dati principali B4	Main specification B4	Caractéristiques principales... B4	Allgemeine Angaben B4
Distribuzione B5	Valve timing B5	Distribution B5	Steuerung B5
- Giuoco valvole B6	- Valve clearance B6	- Jeu soupapes B6	- Ventilspiel B6
- Dati fasatura B6	- Timing data B6	- Angles de calage B6	- Einstelldaten B6
- Tensione cinghie B7	- Belt tension B7	- Tension courroie B7	Riemenspannung B7
Lubrificazione B8	Lubrication B8	Lubrification B8	Schmierung B8
- Controllo livello olio B9	- Checking oil level B9	- Contrôle niveau d'huile B9	- Ölstandskontrolle B9
- Sostituzione olio e filtro B10	- Changing oil and filter B10	- Dispositif de recyclage des gaz du carter B10	- Öl- und Filterwechsel B10
- Dispositivo di ricircolo gas e vapori di scarico B12	- Crankcase emission control system B12	- Dispositif de recyclage gaz du carter B12	- Anlage zur gas- und Öldämpferückführung vom kurbelgehäuse B12
Raffreddamento B13	Cooling B13	Refroidissement B13	Kühlung B13
- Cinghie comando alternatore e compressore AC B15	- Alternator and air conditioning compressor drive belts B15	- Courroie commande alternateur et compresseur AC B15	- Antriebsriemen Lichtmaschine und Kompressor Klimaanlage ... B15

Fig. 1 - Sezione trasversale motore
Fig. 1 - Engine vertical cross-section
Fig. 1 - Moteur section trasversale
Abb. 1 - Motor Querschnitt



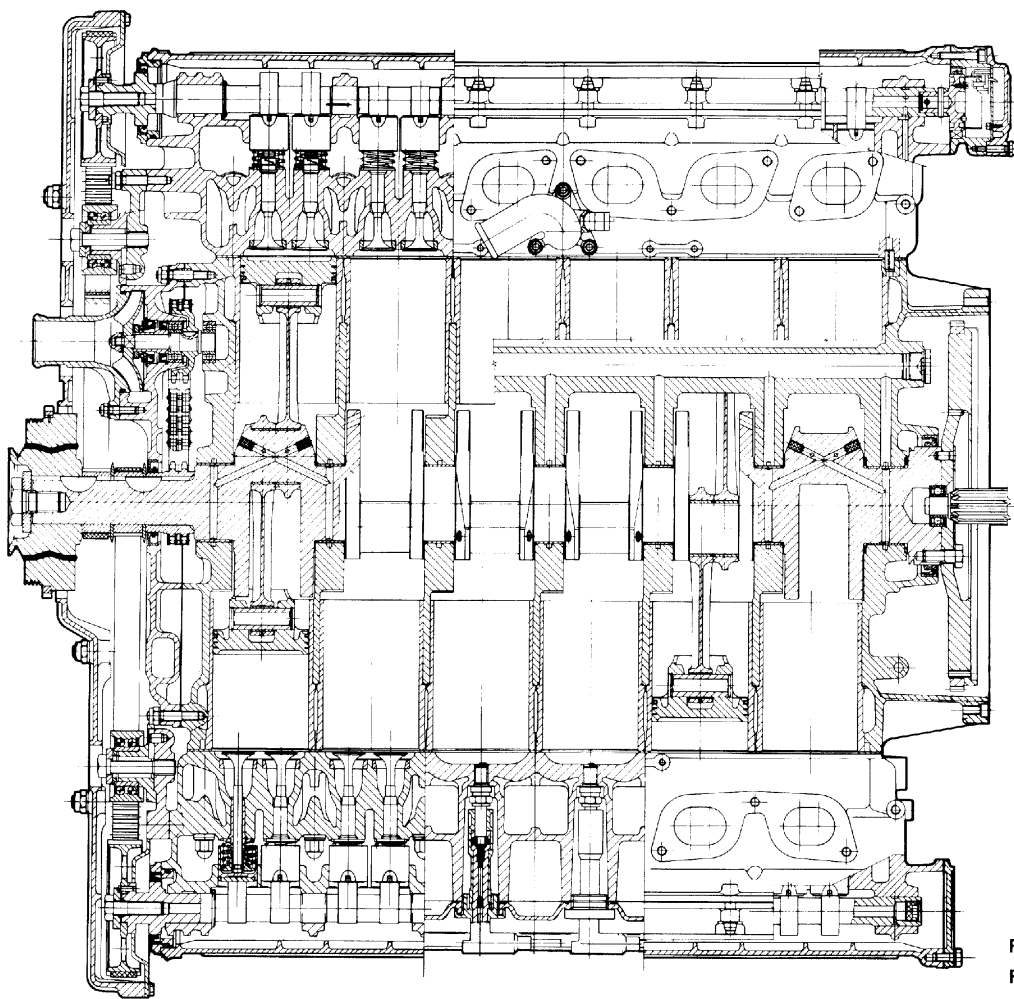


Fig. 2 - Sezione longitudinale motore
Fig. 2 - Engine - horizontal cross section
Fig. 2 - Coupe longitudinale moteur
Abb. 2 - Motor - Längsschnitt

DATI PRINCIPALI

Tipo		F113D 040
Numero dei cilindri		12 a 180°
Diametro dei cilindri	mm	82
Corsa pistoni	mm	78
Cilindrata totale	cm ³	4943
Rapporto di compressione		(10,0 ± 0,2) : 1
Regime massimo	giri/min.	7250
Potenza max. (Dir. CEE 88/195)	kW (CV)	315 428
Regime corrispondente	giri/min.	6750
Potenza fiscale (Italia)	CV	36
Coppia massima (Dir. CEE 88/195)	Nm kgm	491 50,1
Regime corrispondente	giri/min	5500

MAIN SPECIFICATION

Type		F113D 040
Cylinders (opposed)		12 (180°)
Cylinders bore	in (mm)	3.23 (82)
Piston stroke	in (mm)	3.07 (78)
Piston displacement	in ³ (cm ³)	301.58 (4943)
Compression ratio		(10.0 ± 0.2) : 1
Max. engine speed	rpm	7250
Max. power (EEC Dir. 88/195)	kW CV	315 428
Corresponding engine speed	rpm	6750
Italian fiscal rating	CV	36
Maximum torque (EEC Dir. 88/195)	Nm (lb ft) kgm	491 (362) 50,1
Corresponding engine speed	rpm	5500

DONNEES PRINCIPALES

Type		F113D 040
Nombre de cylindres (disposés a 180°)		12
Diamètre cylindres	mm	82
Course piston	mm	78
Cylindrée totale	cm ³	4943
Rapport de compression		(10,0 ± 0,2) : 1
Régime maximum	tr/min.	7250
Puissance maximale (Dir. CEE 88/195)	kW CV	315 428
Régime correspondant	tr/min.	6750
Puissance fiscale (Italie)	CV	36
Couple maximal (Dir. CEE 88/195)	Nm kgm	491 50,1
Régime correspondant	tr/min	5500

ALLGEMEINE ANGABEN

Typ		F113D 040
Anzahl der Zylinder		12 - 180°
Durchmesser der Zylinder	mm	82
Kolbenhub	mm	78
Hubraum total	cm ³	4943
Verdichtungsverhältnis		(10,0 ± 0,2) : 1
Max. Drehzahl	U/min	7250
Max. Leistung (E.G. Vorschrift Nr. 88/195)	kW PS	315 428
Entspr. Drehzahl	U/min	6750
Steuer-Leistung (Italien)	PS	36
Max. Drehmoment (E.G. Vorschrift Nr. 88/195)	Nm kgm	491 50,1
Entsp. Drehzahl	U/min	5500

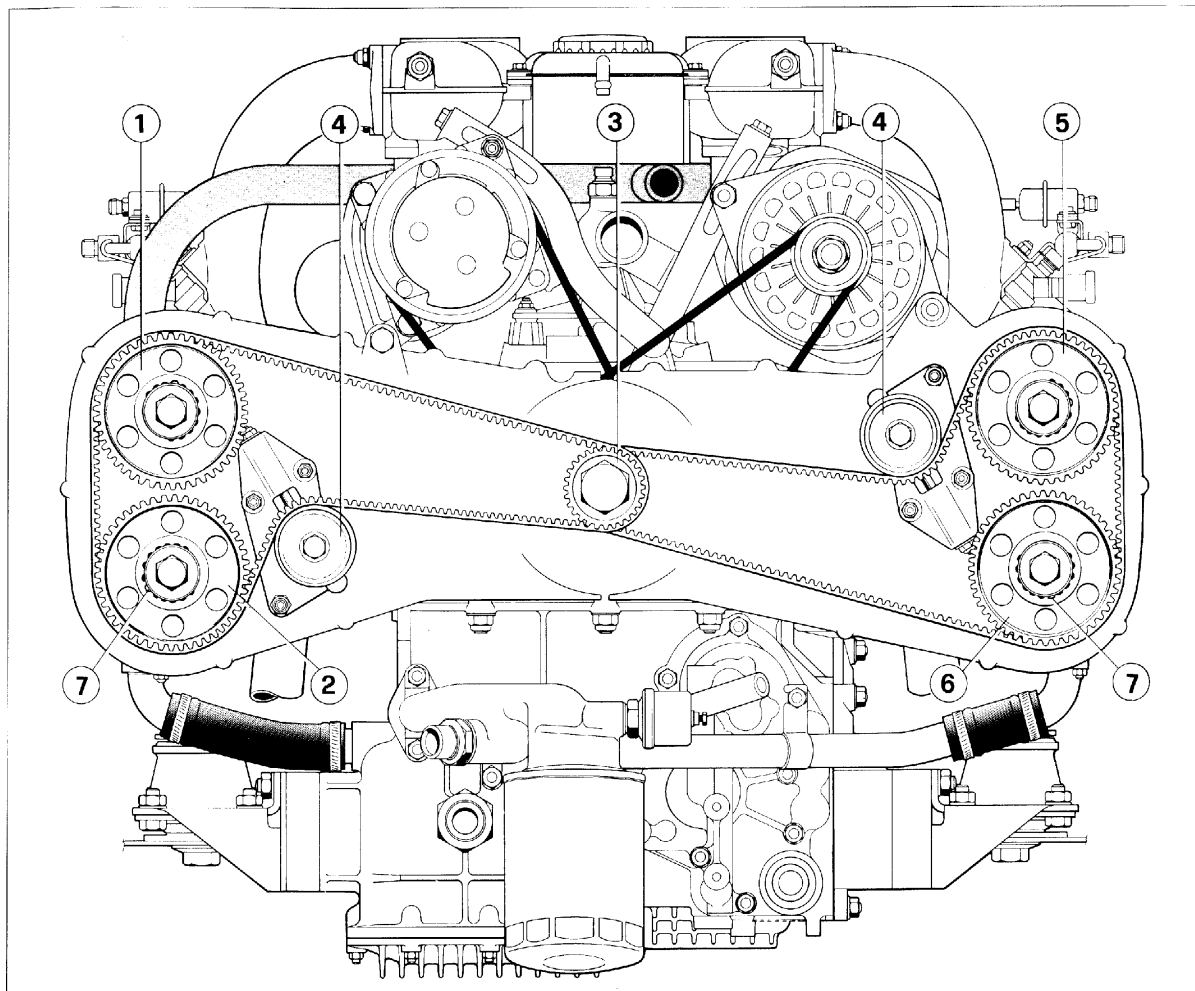


Fig. 3 - Schema comando distribuzione

1 - Ingranaggio albero distribuzione comando valvole di aspirazione dei cilindri 1-2-3-4-5-6; 2 - Ingranaggio albero distribuzione comando valvole scarico cilindri 1-2-3-4-5-6; 3 - Ingranaggio conduttore; 4 - Tenditore; 5 - Ingranaggio albero distribuzione comando valvole di aspirazione dei cilindri 7-8-9-10-11-12; 6 - Ingranaggio albero distribuzione comando valvole di scarico dei cilindri 7-8-9-10-11-12; 7 - Grani di trascinamento.

Fig. 3 - Layout of camshaft drive

1 - Inlet camshaft drive gear for cylinders 1-2-3-4-5-6; 2 - Exhaust camshaft drive gear for cylinders 1-2-3-4-5-6; 3 - Driving gear; 4 - Idler; 5 - Inlet camshaft drive gear for cylinders 7-8-9-10-11-12; 6 - Exhaust camshaft drive gear for cylinders 7-8-9-10-11-12; 7 - Driving dowels.

Fig. 3 - Schéma commande distribution

1 - Engrenages de l'arbre de distribution commandant les soupapes d'admission des cylindres 1-2-3-4-5-6; 2 - Engrenages de l'arbre de distribution commandant les soupapes d'échappement des cylindres 1-2-3-4-5-6; 3 - Pignon de commande; 4 - Tendeur; 5 - Engrenages de l'arbre de distribution commandant les soupapes d'admission des cylindres 7-8-9-10-11-12; 6 - Engrenage de l'arbre de distribution commandant les soupapes d'échappement des cylindres 7-8-9-10-11-12; 7 - Ergots d'entraînement

Abb. 3 - Schema des Nockenwellenantriebs

1 - Nockenwellenzahnräder für den Antrieb der Einlaßventile der Zylinder 1-2-3-4-5-6; 2 - Nockenwellenzahnräder für den Antrieb der Auslaßventile der Zylinder 1-2-3-4-5-6; 3 - Antriebsrad; 4 - Spanner; 5 - Nockenwellenzahnräder für den Antrieb der Einlaßventile der Zylinder 7-8-9-10-11-12; 6 - Nockenwellenzahnräder für den Antrieb der Auslaßventile der Zylinder 7-8-9-10-11-12; 7 - Mitnahmestifte.

La distribuzione è a valvole in testa, comandate da quattro alberi a cammes. Gli alberi sono comandati da due cinghie dentate tramite l'albero motore.

Su ogni testa, le valvole sono disposte a V di 41° e portano all'estremità superiore un bicchierino sul quale ha sede una pastiglia.

Per consentire la realizzazione dei giuochi prescritti, le pastiglie vengono fornite con spessori variabili da 3,25 a 4,60 mm con intervallo di mm 0,05.

Non è consentita la diminuzione dello spessore delle pastiglie con rettifica, poichè le due superfici sono indurite con speciale procedimento.

GIUOCO VALVOLE

Il giuoco tra valvole e alberi a cammes a motore freddo deve essere:

- Aspirazione:
mm 0,20 ÷ 0,25

- Scarico:
mm 0,30 ÷ 0,35

DATI DI FASATURA

Aspirazione:

inizio prima del P.M.S. 10°

fine dopo il P.M.I. 58°

The valve gear features overhead valves operated by four camshafts. The shafts are driven by two toothed belts via the crankshaft.

In each head, the valves are arranged in a 41° V and, at the top end of each valve, there is a bucket on which a shim rests.

To obtain the specified clearances, the shims are supplied in thicknesses ranging from 0.128" to 0.181" (from 3.25 to 4.60mm), in 0.002" (0.05mm) stages.

CAUTION: Reducing the thickness of the shims by grinding is not permitted as both faces are hardened by a special process.

VALVE CLEARANCE

The clearance between valves and camshafts must be as follows, when the engine is cold:

- inlet:
.008 ÷ .01 in (0.20 ÷ 0.25 mm)

- exhaust:
.012 ÷ .014 in (0.30 ÷ 0.35 mm)

TIMING DATA

Inlet:

starts 10° before TDC

ends 58° after BDC

La distribution est à soupapes en tête, commandées par quatre arbres à cammes. Les arbres sont commandés par deux courroies crantées, actionnées par le vilebrequin.

Sur chaque culasse, les clapets sont disposés en V de 41° et à leur extrémités supérieures ils portent une coupelle sur laquelle se trouve une pastille.

Afin de permettre la réalisation des jeux prescrits, les pastilles sont fournies en épaisseur variables de 3,25 à 4,60 mm par intervalles de 0,05 mm.

Il ne faut pas, diminuer par rectification l'épaisseur des pastilles, étant donné que leurs deux faces ont été durcies par procédé spécial.

JEU POUSSOIRS

Le jeu entre les poussoirs et arbres à cammes, moteur froid, doit être:

- Admission:
mm 0,20 ÷ 0,25

- Echappement:
mm 0,30 ÷ 0,35

DONNÉES POUR LE CALAGE DE LA DISTRIBUTION

Admission:

commencement avant le point mort haut 10°

fin après le point mort bas 58°

Obengesteuerter Nockenwellenantrieb mit 4 Nockenwellen. Die Wellen werden durch 2 Zahnriemen über die Kurbelwelle angetrieben.

An jedem Zylinderkopf sind die Ventile V-förmig in einem Winkel von 41° angeordnet und tragen am oberen Ende einen Stößel, auf dem Platz für eine Beilage ist.

Um die vorgeschriebenen Ventilspiele herzustellen, werden die Beilagen in unterschiedlichen Stärken von 3,25 bis 4,60 mm, um jeweils 0,05 mm ansteigend, geliefert.

Die Verringerung der Stärke der Beilagen durch Abschleifen ist nicht zulässig, weil die 2 Oberflächen durch ein spezielles Verfahren gehärtet worden sind.

VENTILSPIEL

Das Spiel zwischen Ventilen und Nockenwellen soll bei kaltem Motor folgende Werte aufweisen:

- Einlaß:
mm 0,20 ÷ 0,25

- Auslaß:
mm 0,30 ÷ 0,35

EINSTELLDATEN

Einlaß:

Beginn vor dem OT 10°

Ende nach dem UT 58°

Scarico:

inizio prima del P.M.I. 54°

fine dopo il P.M.S. 10°

Giuoco tra punterie ed eccentrici per messa in fase:

- aspirazione e scarico mm 0,50

Exhaust:

starts 54° before BDC

ends 10° after TDC

Clearance between tappets and cams for timing:

- inlet and exhaust: .02 in (0.50 mm)

Echappement

commencement avant le point mort bas 54°

fin après le point haut 10°

Jeu entre les poussoirs-soupapes et les cames pour le calage

- admission et echappement mm 0,50

Auslaß:

Beginn vor dem UT 54°

Ende nach dem OT 10°

Spiel zwischen Ventilstößeln und Nocken für die Einstellung:

- Einlaß und Auslaß mm 0,50

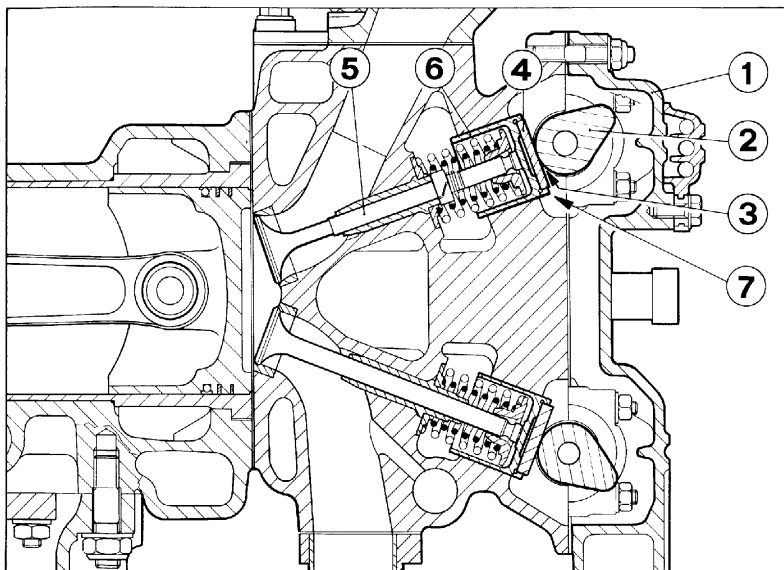


Fig. 4 - Controllo giuoco punteria

- 1 - Coperchio alberi distribuzione;
- 2 - Albero distribuzione;
- 3 - Giuoco fra albero distribuzione e punteria;
- 4 - Piattello per registro giuoco;
- 5 - Valvola;
- 6 - Punteria comando valvola;
- 7 - Intaglio sulla punteria per l'estrazione del piattello.

Fig. 4 - Adjusting valve clearance

- 1 - Camshaft cover;
- 2 - Camshaft;
- 3 - Clearance between tappet and cam;
- 4 - Clearance adjustment shim;
- 5 - Valve;
- 6 - Tappet;
- 7 - Tappet slot permitting clearance adjustment shim removal.

Fig. 4 - Réglage du jeu des soupapes

- 1 - Carter arbre distribution;
- 2 - Arbre distribution;
- 3 - Jeu entre poussoirs et came;
- 4 - Pastille réglage jeu;
- 5 - Soupape;
- 6 - Poussoir;
- 7 - Gravure pour enlever la pastille.

Abb. 4 - Einstellung des Ventilspiels

- 1 - Nockenwellendeckel;
- 2 - Nockenwelle;
- 3 - Spiel zwischen Nockenwelle und Ventilstößel;
- 4 - Beilage zur Spieleinstellung;
- 5 - Ventil;
- 6 - Ventilstößel;
- 7 - Kerbe am Ventilstößel für die Entfernung der Beilage.

**TENSIONE CINGHIE DENTATE
COMANDO DISTRIBUZIONE**

In normali condizioni di funzionamento non è necessario eseguire alcuna registrazione di tensione.

**CAMSHAFT DRIVE TOOTHED
BELT TENSION**

In normal operating conditions, it is not necessary to make any adjustment to tension.

**TENSION DES COURROIES
CRANTEES COMMANDE DISTRI-
BUTION**

Aucun réglage de tension n'est nécessaire en cas de fonctionnement normal.

**SPANNUNG DER ZAHNRIEMEN
DES NOCKENWELLENAN-
TRIEBS**

Im normalen Betriebszustand ist es nicht erforderlich, eine Einstellung der Spannung vorzunehmen.

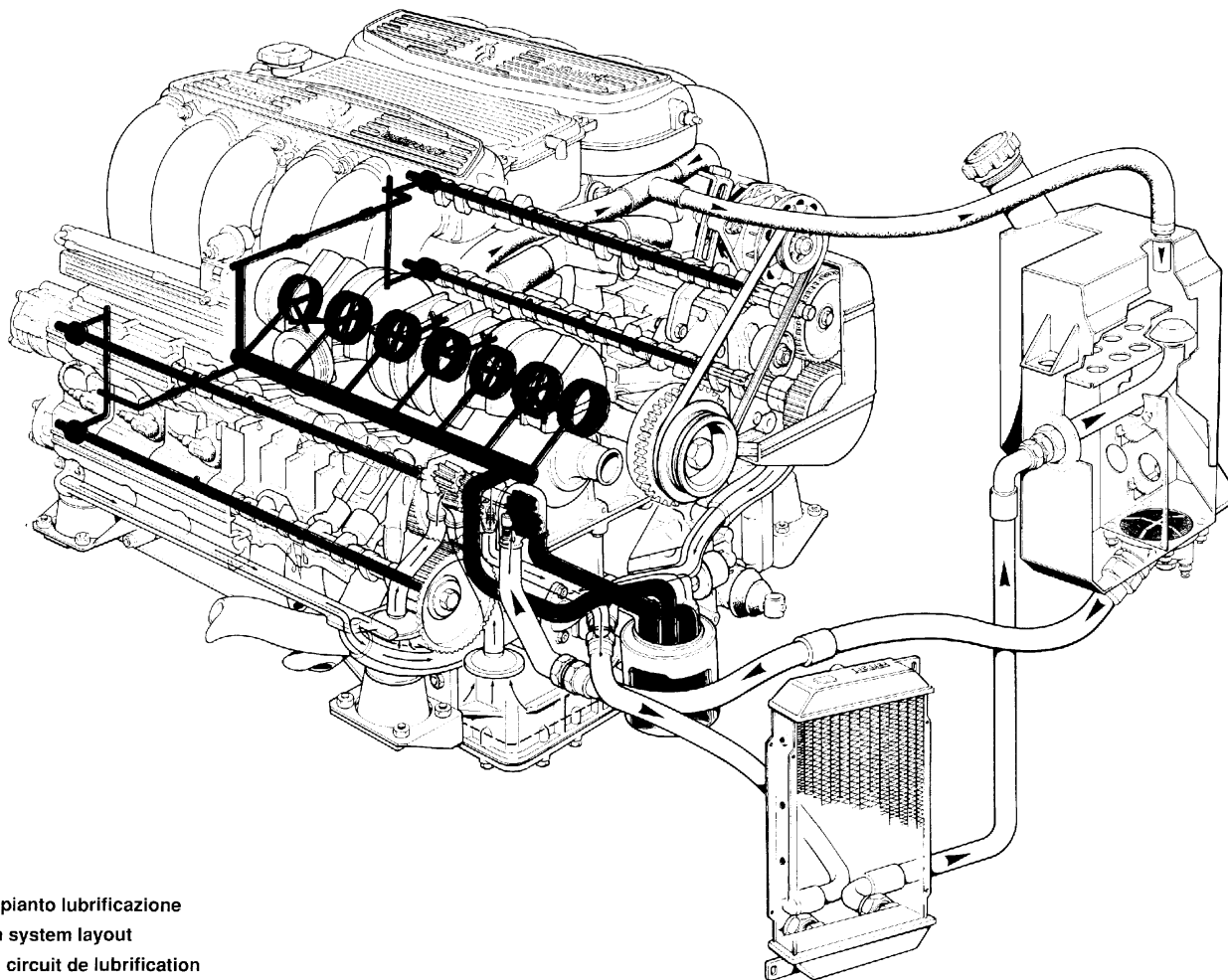


Fig. 5 - Schema impianto lubrificazione

Fig. 5 - Lubrication system layout

Fig. 5 - Schéma du circuit de lubrification

Abb. 5 - Schema der Schmieranlage

La lubrificazione è del tipo con coppa a secco e pompe ad ingranaggi.

Il motore è dotato di 2 pompe, una di recupero che aspira l'olio dalla coppa e lo invia al radiatore e quindi al serbatoio, e una di mandata che aspira l'olio dal serbatoio e lo manda in pressione agli organi rotanti del motore.

Livello olio

Il livello olio deve essere controllato ogni 800 Km di percorso con l'apposita asta posta sul tappo del bocchettone di riempimento; deve essere sempre compreso tra i limiti "Min" e "Max" incisi sull'asta di controllo.

Per eseguire l'operazione di controllo livello far marciare il motore al minimo per alcuni minuti (temp. olio >70° C), quindi controllare il livello immediatamente dopo l'arresto.

Pressione e temperatura olio

La spia rossa esistente nel manometro olio (Fig.1 Sez. **H**), si accende allorché con motore fermo si porta la chiave di accensione in posizione II (marcia), o quando con motore in moto non esiste pressione olio. In marcia normale deve risultare sempre spenta.

In condizioni **normali** di funzionamento la pressione dell'olio deve

Lubrication is of the dry sump and gear pump type.

The engine is fitted with two pumps; a return pump which draws oil from the sump and sends it to the oil cooler and then to the tank and a delivery pump which draws oil from the tank and delivers it under pressure to the rotating parts of the engine.

Oil level

The oil level must be checked every 500 miles by means of the dipstick on the filler cap; the level must always be between the "min" and "max" limits marked on the dipstick.

To check the oil level, run the engine at tickover for several minutes (oil temperature greater than 70°C) and then check the level immediately after stopping the engine.

Oil temperature and pressure

The red indicator lamp in the oil pressure gauge (Fig. 1, section **H**) lights up, whenever the ignition key is turned to position II (on) with the engine at rest or when there is no oil pressure when the engine is turning over. In normal motoring, it should always be off.

In **normal** operating conditions, oil pressure must be between 78 and 92

La lubrification est du type à carter sec et pompe à engrenages

Le moteur est équipé de 2 pompes, une dite de récupération qui aspire l'huile du carter et l'envoie au radiateur et donc au réservoir et une de débit qui aspire l'huile du réservoir et la transmet sous pression aux organes en mouvement du moteur.

Niveau d'huile

Le niveau d'huile doit être contrôlé tous les 800 km. Le contrôle est réalisé à l'aide de la jauge; le niveau doit se situer entre les 2 repères "Min" et "Max" marqués sur la jauge.

Pour réaliser le contrôle du niveau, mettre en marche le moteur pendant quelques minutes jusqu'à ce que la température d'huile soit > 70 °C; puis arrêter le moteur et tout de suite, contrôler le niveau.

Pression et température d'huile

Le témoin rouge situé dans le manomètre d'huile (Fig. 1, par. **H**), s'allume lors de la mise sous tension du circuit, c'est-à-dire lorsque l'on met la clé de contact sur la position II (Marche) ou lorsque, moteur en marche, il n'y a pas de pression d'huile. En fonctionnement normal le témoin doit toujours être éteint.

En fonctionnement **normal**, la pression de l'huile doit être comprise

Die Schmierung ist eine Trockensumpfschmierung mit Zahnradpumpen.

Der Motor ist mit 2 Pumpen ausgerüstet; eine Pumpe, die das Öl aus der Ölwanne ansaugt und es zum Kühler fördert und von dort zum Behälter, und eine Förderpumpe, die das Öl aus dem Behälter ansaugt und es unter Druck zu den drehenden Teilen des Motors fördert.

Ölstand

Der Ölstand muß alle 800 km mit dem Ölmeßstab im Deckel des Einfüllstutzens kontrolliert werden; er muß immer zwischen den Markierungen "min" und "max" auf dem Meßstab liegen.

Zur Kontrolle des Ölstands den Motor einige Minuten im Leerlauf drehen lassen (Öltemp. > 70 °C) und dann, einige Augenblicke nach Ausschalten des Motors, den Ölstand kontrollieren.

Öldruck und -temperatur

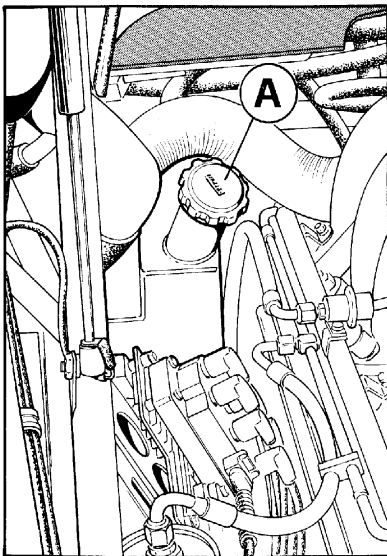
Die im Ölmanometer befindliche rote Kontrolleuchte (Abb. 1, Abschnitt **H**) leuchtet auf, wenn der Zündschlüssel bei abgestelltem Motor in Position II (Fahrt) gedreht wird, oder bei laufendem Motor kein Öldruck vorhanden ist. Bei normaler Fahrt ist die Leuchte immer erloschen.

Unter **normalen** Betriebsverhältnissen muß der Öldruck zwischen 5,5

essere compresa tra 5,5 e 6,5 bar con il motore funzionante a 6000 giri/1' e la temperatura olio a 100° C. **Un valore di pressione inferiore a 4,5 bar con motore caldo e al minimo è da ritenersi normale.**

NB: Nel caso l'indice del termometro salga oltre 130° C è necessario ridurre immediatamente il regime di rotazione del motore; se tale segnalazione persiste far verificare l'impianto da un Servizio Ferrari.

Sostituzione olio e filtro



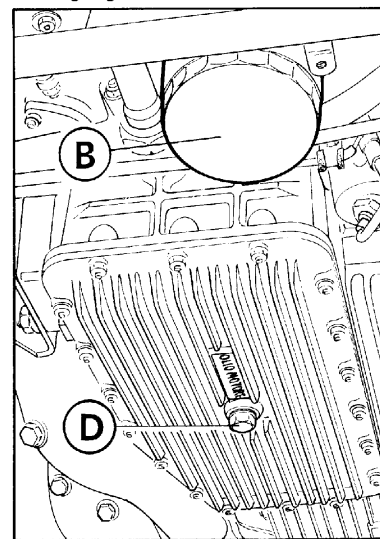
Per sostituire l'olio scaricarlo completamente con motore caldo (60 ÷ 70° C), togliendo i tappi **C** dal serbatoio e **D** dalla coppa (fig. 6).

p.s.i. (5.5 and 6.5 kp/cm²) with the engine operating at 6000 rpm and oil temperature at 212°F (100°C)

Pressure below 4.5 bar is normal when the engine is warm and ticking over.

WARNING: If the temperature gauge needle goes beyond 266°F (130°C), engine speed must be reduced immediately; if this indication continues, have the system checked by a Ferrari Dealer.

Changing oil and filter

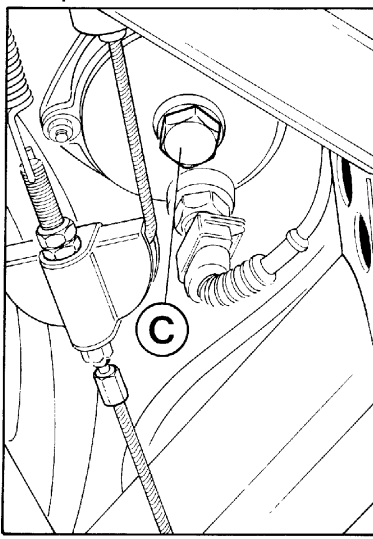


To change the oil, drain it all with the engine warm: 140÷158°F (60÷70°C), by removing plug **C** from the tank and plug **D** from the sump (Fig.6).

entre 5,5 et 6,5 bar à un régime moteur de 6000 tr/mn et la température de l'huile à 100 °C. **Moteur chaud, au ralenti, une pression d'huile inférieure à 4,5 bar peut être considérée comme normale.**

NB: Si la température de l'huile monte au dessus de 130 °C, vous devez réduire immédiatement le régime du moteur ; si cela persiste, faire vérifier le circuit de lubrification par les services Ferrari.

Remplacement huile et filtre



Pour remplacer l'huile, réaliser la vidange complète moteur chaud (60 ÷ 70 °C) en enlevant les bouchons **C** du réservoir et **D** du carter.

und 6,5 bar bei mit 6000 min⁻¹ laufendem Motor und einer Öltemperatur von 100 °C liegen. **Ein Druck unter 4,5 bar bei warmem Motor im Leerlauf ist normal.**

MERKE: Wenn die Thermometeranzeige 130°C überschreitet, muß die Drehzahl des Motors sofort reduziert werden. Wenn diese Anzeige fortbesteht, die Anlage von einer Ferrari-Vertragswerkstatt überprüfen lassen.

Öl- und Filterwechsel

Fig. 6 - Organi della lubrificazione

A - Tappo carico olio con asta livello; **B** - Filtro olio; **C** - Tappo scarico del serbatoio; **D** - Tappo scarico olio dalla coppa.

Fig. 6 - Components of the lubrication

A - Oil filter plug with dipstick; **B** - Oil filter; **C** - Oil drain plug from the reservoir; **D** - Oil drain plug from the sump.

Fig. 6 - Organes de lubrification

A - Tubulure de remplissage huile moteur avec jauge de niveau; **B** - Filtre d'huile; **C** - Bouchon de vidange huile réservoir; **D** - Bouchon de vidange huile du carter.

Abb.6 - Organe der Schmierung

A - Öleinfüllstutzen mit Peilstab; **B** - Ölfilter; **C** - Ölablaßschraube des Behälters; **D** - Ölablaßschrauben der Ölwanne.

Zum Ölwechsel das Öl vollständig bei warmem Motor (60 ÷ 70 °C) ablassen, wobei der Verschluß **C** vom Ölbehälter und der Verschluß **D** von der Ölwanne (Abb.6) abzunehmen sind.

Controllare che dopo la sostituzione del filtro non vi siano perdite.

La sostituzione dell'olio e del filtro deve avvenire agli intervalli riportati nel piano di manutenzione (vedere pag. N5).

NB: Si raccomanda l'uso esclusivo di filtri olio e di lubrificanti approvati dalla Ferrari.

Check that there are no leaks after the filter has been changed.

The oil and filter must be changed at the intervals given in the maintenance schedule (see page; N5).

WARNING: It is recommended that only oil filters and lubricants approved by Ferrari used.

Contrôler qu'après remplacement du filtre, il n'y a aucune fuite.

Les remplacements de l'huile et du filtre doivent être réalisés à intervalles réguliers, selon les prescriptions du programme d'entretien (voir page N5).

NB: On recommande l'utilisation exclusive des filtres et lubrifiants approuvés par Ferrari.

Kontrollieren, daß nach dem Filterwechsel keine Ölverluste auftreten.

Der Öl- und Filterwechsel soll gemäß den Intervallen im Wartungsplan durchgeführt werden (s. Seite: N5).

MERKE: Es wird empfohlen, nur von Ferrari empfohlene Ölfilter zu verwenden.

DISPOSITIVO RICIRCOLAZIONE GAS E VAPORI DI OLIO

CRANKCASE EMISSION CONTROL SYSTEM

DISPOSITIF DE RECYCLAGE DES GAZ DU CARTER

KURBELGEHÄUSE - ENTLÜFTUNG

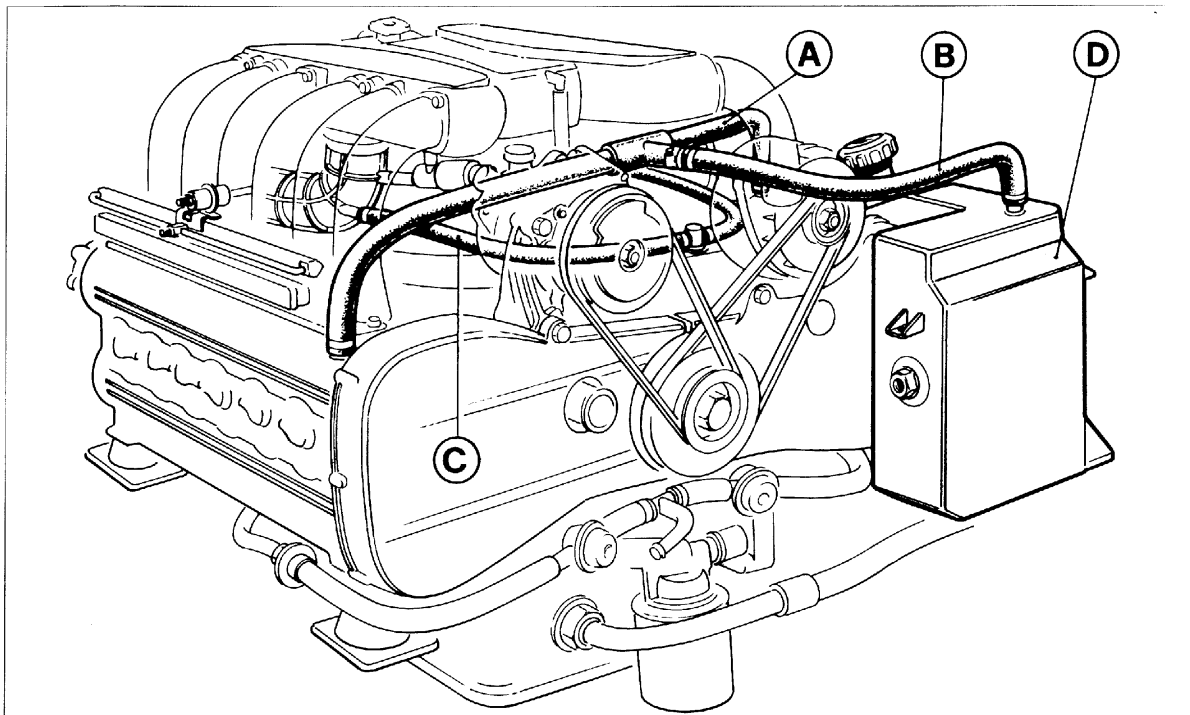


Fig. 7 - Dispositivo riciclo gas e vapori

A - Tubo uscita vapori dalle teste; B - Tubo raccolta vapori al serbatoio; C - Tubo mandata vapori alla prese aria; D - Serbatoio olio.

Fig. 7 - Crankcase emission controlsystem

A - Blow-by outlet from cyl. heads; B - Delivery hose to oil tank; C - Breather pipe to air cleaners; D - Oil tank.

Fig. 7 - Dispositif de recyclage des gaz du carter

A - Tuyau sortie vapeurs des culasses; B - Tuyau collecteur vapeurs au réservoir; C - Tuyau vapeurs d'huile aux prises d'air; D - Réservoir d'huile.

Abb. 7 - Kurbelgehäuse - entlüftung

A - Austrittrohr Zylinderkopfänpfe; B - Dampfschlauch; C - Dampfschlauch zur Luftansaugöffnung; D - Ölbehälter.

Descrizione

Il dispositivo di circolazione dei gas e vapori di olio è a circuito chiuso. I vapori di olio ed i gas provenienti dalle teste passano al serbatoio olio nel quale vengono condensati.

I gas e vapori di olio vengono aspirati dal motore attraverso il tubo di mandata dei vapori alle prese aria, grazie alla depressione creata dal motore in normali condizioni di funzionamento.

Description

The crankcase emission control system is a closed type circuit; the oil vapors from the cylinder heads pass through a drop separator contained in the engine oil tank.

Oil vapors are sucked from the oil engine tank fill pipe into the air intakes and into the intake manifolds because of the vacuum caused by the engine in all operating conditions.

Description

Le dispositif de recyclage des gaz et vapeurs d'huile est du type à circuit fermé. Les vapeurs de l'huile et les gaz provenant des culasses passent au réservoir de l'huile où ils sont condensés.

Les gaz et le vapeurs d'huile sont aspirés par le moteur à travers le tuyau des vapeurs aux prises d'air grâce à la depression créée par le moteur durant les normales conditions de fonctionnement.

Beschreibung

Die Gas- und Öldampfumwälzanlage arbeitet im geschlossenen Kreis. Die von den Zylinderköpfen austretenden Öl- und Gasdämpfe werden in den Behälter gefördert und kondensieren dort.

Die vom Gehäuse stammenden Gase werden durch die vorgesehene Ausaugschläuche Motor angesaugt, durch Motorvacuum während der normalen Fahrbedingungen angesaugt.

RAFFREDDAMENTO

Il raffreddamento del motore viene realizzato in circuito pressurizzato ($0,9 \text{ Kg/cm}^2$) mediante circolazione di miscela antifreeze. La massima temperatura tollerata è di 115°C .

Nota : Nel caso l'indice del termometro salga oltre 115°C è necessario ridurre immediatamente il regime di rotazione del motore; se tale temperatura persiste far verificare l'impianto presso il più vicino Servizio Ferrari.

La circolazione del liquido raffreddamento è attivata da una pompa centrifuga comandata dall'albero motore tramite una catena.

Il gruppo termostati e tubi di ritorno dai radiatori sono provvisti di una vite di spurgo per lo sfogo dell'aria dal

COOLING

Engine cooling is by means of a pressurised circuit ($0,9 \text{ kg/cm}^2$) using a circulating antifreeze mixture. Maximum permissible temperature is $239 \pm 3^\circ \text{ F}$ (115°C).

Note: If the temperature gauge needle goes beyond $239 \pm 3^\circ \text{ F}$ (115°C), reduce engine speed immediately; if this temperature continues, have the system checked by the nearest Ferrari Dealer. Continued engine operation of high temperature can cause engine damage.

Circulation of the coolant is activated by a centrifugal pump driven by the crankshaft through a chain.

Thermostat housing and both return pipes from radiators are equipped

REFROIDISSEMENT

Le refroidissement du moteur est réalisé par la circulation sous pression ($0,9 \text{ kg/cm}^2$) d'un mélange anti-gel. La température maximum tolérée est de 115°C .

Nota : Si la température monte au-dessus de 115°C , vous devez réduire immédiatement le régime du moteur ; si cela persiste, faire vérifier le circuit par les Services Ferrari les plus proches.

La circulation du liquide de refroidissement est par une pompe centrifuge commandée par le vilebrequin au moyen d'une chaîne.

Le groupe des 2 thermostats et les tuyaux de retour des radiateurs sont pourvus d'une vis pour la purge du

KÜHLUNG

Die Motorkühlung ist als Druckkreis ($0,9 \text{ kg/cm}^2$) ausgelegt und arbeitet mit einem umlaufendem frostschutzgemisch. Die zulässige Höchsttemperatur beträgt 115°C .

Bemerkung: Wenn die Temperaturanzeige 115°C überschreitet, muß die Motordrehzahl sofort drosseln. Wenn diese Temperatur fortbesteht, ist die Anlage in der nächstgelegenen Ferrari-Vertragswerkstatt einer Kontrolle zu unterziehen.

Die Zirkulation des Kühlwasserkreislaufes besorgt eine vom Motor über eine Kette angetriebene Zentrifugalpumpe.

Der Thermostat-Ventilkörper und die Rücklaufleitungen von den Kühlern sind mit einer Schraube zur Entlüf-

circuito di raffreddamento allorquando si fa il riempimento o si hanno problemi di cattiva circolazione.

the cooling system or when bad circulation problems arise.

circuit de refroidissement lors du remplissage ou en cas de mauvaise circulation.

tung des Kühlkreises beim Nachfüllen bzw. behinderten Kühlmittelumlauf versehen.

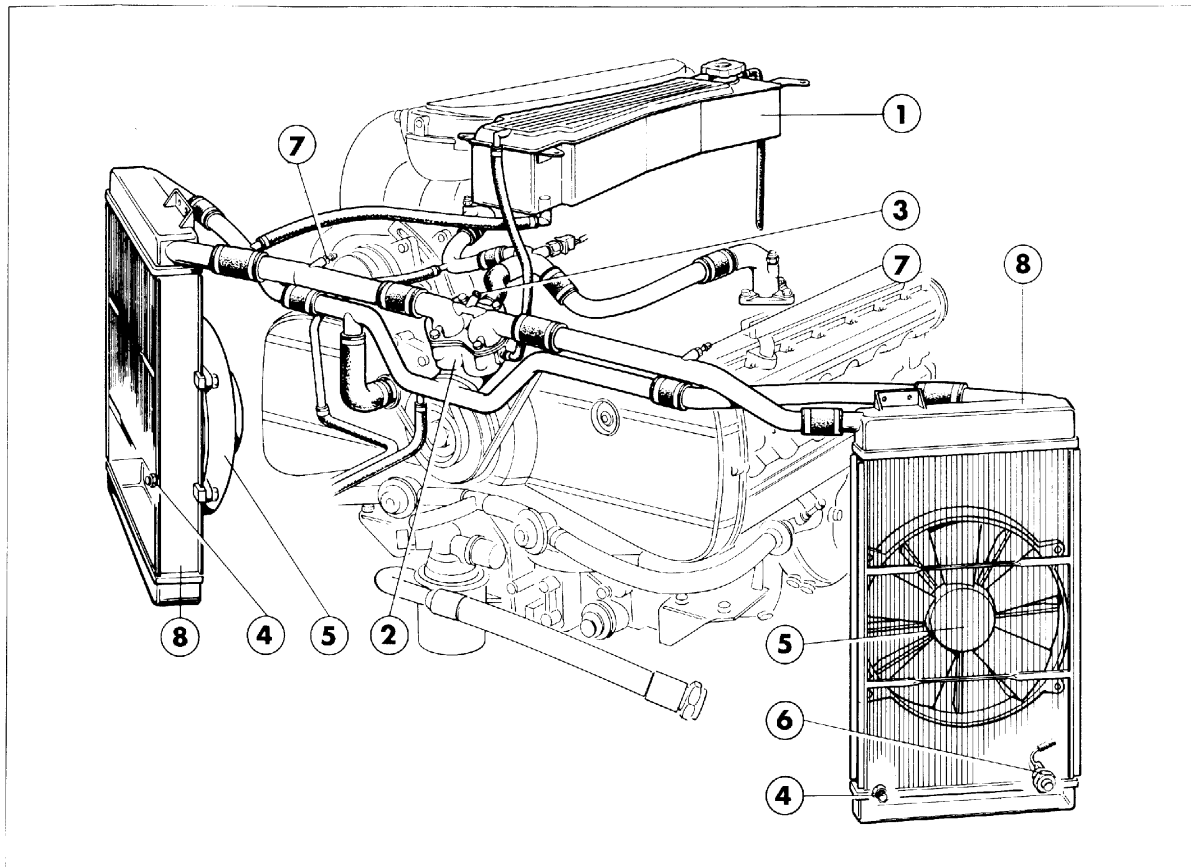


Fig. 8 - Schema impianto di raffreddamento

1 - Serbatoio di espansione; 2 - Corpo termostato; 3 - Vite spurgo aria; 4 - Rubinetto scarico acqua; 5 - Elettroventilatore; 6 - Termocontatto per azionamento ventole; 7 - Vite spurgo aria; 8 - Radiatore.

Fig. 8 - Layout of cooling system

1 - Expansion tank; 2 - Thermostat body; 3 - Air bleed screw; 4 - Water drain plug; 5 - Electric fans; 6 - Thermal contact for operating fans; 7 - Air bleed screw; 8 - Radiator.

Fig. 8 - Schema circuit de refroidissement

1 - Réservoir d'expansion; 2 - Corps du thermostat; 3 - Vis de purge; 4 - Robinet de vidange d'eau; 5 - Ventilateur électrique; 6 - Thermocontact commande ventilateur; 7 - Vis de purge; 8 - Radiateur.

Fig. 8 - Schema der Kühlanlage

1 - Dehnungsbehälter; 2 - Thermostatventilgehäuse; 3 - Entlüftungsschraube; 4 - Wasserablaßventil; 5 - Elektrogebläse; 6 - Thermokontakt für die Lüftereinschaltung; 7 - Entlüftungsschraube; 8 - Kühler.

Radiatori

Il radiatore sinistro porta nella parte inferiore un termocontatto (6) per l'inserimento automatico degli elet-

Radiators

In the lower part of the left radiator there is fitted a temperature sensitive switch (6) for automatically switches

Radiateurs

Le radiateur gauche comporte dans sa partie inférieure un thermocontact (6) qui enclenche automatiquement

Kühler

Der am linken Kühler unten angeordnete Thermokontakt (6) zur automatischen Betätigung des Elektroventi-

troventilatori quando la temperatura del liquido di raffreddamento raggiunge $85 \pm 2^\circ\text{C}$ e per il disinserimento quando essa scende a $76 \pm 2^\circ\text{C}$.

Serbatoio di espansione

Compensa le variazioni di volume e di pressione della miscela dovute al riscaldamento del motore; esso porta superiormente un bocchettone con tappo munito di valvola tarata a 0,9 bar.

Riempimento del circuito

Per il riempimento del circuito (da eseguire a motore freddo) procedere nel seguente modo:

- immettere il liquido raffreddamento attraverso il vaso di espansione fino al completo riempimento dello stesso;
- azionare l'impianto di climatizzazione selezionando la temperatura massima; scaldare il motore fino a quando la valvola termostatica non apre il passaggio attraverso il radiatore;
- aggiungere di nuovo liquido per ripristinare il livello nel vaso di espansione, effettuare lo spurgo, rabboccare se necessario, quindi chiudere il bocchettone con l'apposito tappo. Controllare saltuariamente il livello del liquido nel serbatoio, **esclusivamente a motore freddo**; il livello non deve scendere al disotto di $6 \div 8$ cm dal piano del bocchettone immissione liquido.

on the electric fans when the coolant temperature reaches $185 \pm 3^\circ\text{F}$ ($85 \pm 2^\circ\text{C}$) and switches them off when this falls to $169 \pm 3^\circ\text{F}$ ($76 \pm 2^\circ\text{C}$).

Expansion tank

This compensates for the variations in volume and pressure of the mixture as the engine heats up; on the top there is a filler with a plug incorporating a valve set to 0.9 bar.

Filling the system

Fill the system (with the engine cold) as follows:

- pour the coolant in via the expansion tank until this is completely full;
- turn on the air conditioning to max. temperature; warm the engine until the thermostat allows the coolant through the radiator;
- add more coolant to top up the level in the expansion tank, bleed the system, top up if necessary and then close the filler with the cap provided.

Check the level of the coolant in the tank at intervals, **only when the engine is cold**; the level must not fall below $6 \div 8$ cm from the level of the coolant filler.

des ventilateurs électriques lorsque la température du liquide de refroidissement atteint $85 \pm 2^\circ\text{C}$ et les coupe lorsqu'elle descend à $76 \pm 2^\circ\text{C}$.

Reservoir d'expansion

Permet de compenser les variations de volume et de pression du liquide de refroidissement provoquées par l'échauffement du moteur. Le réservoir comporte en sa partie supérieure un bouchon équipé d'un clapet de surpression taré à 0,9 bar.

Remplissage du circuit

Pour remplir le circuit (à réaliser moteur froid) procéder de la façon suivante :

- remplir de liquide le circuit de refroidissement par le réservoir d'expansion jusqu'à ce qu'il soit totalement plein;
- actionner le système de climatisation et sélectionner température max. faire chauffer le moteur jusqu'à ce que le thermostat ouvre le passage vers le radiateur.
- refaire le niveau du réservoir d'expansion puis le fermer à l'aide de son bouchon.

Contrôler régulièrement le niveau du liquide dans le réservoir ; **exclusivement moteur froid** ; le niveau ne doit pas descendre à plus de $6 \div 8$ cm au-dessous du plan de l'orifice de remplissage du réservoir.

lators schaltet diesen ein, wenn das Kühlmittel eine Temperatur von $85 \pm 2^\circ\text{C}$ erreicht hat und schaltet ihn wieder aus, sobald die Kühlmitteltemperatur unter $76 \pm 2^\circ\text{C}$ sinkt.

Dehnungsbehälter

Kompensiert die Volumen- und Druckschwankungen des Gemisches durch die Motorerwärmung. Er weist oben einen Stutzen mit auf 0,9 bar eingestelltem Ventilverschluß auf.

Befüllen des Kreislaufs

Für die Befüllung des Kreislaufs (bei kaltem Motor durchzuführen) ist wie folgt vorzugehen:

- die Kühlflüssigkeit durch das Dehnungsgefäß einfüllen, bis dieses vollständig gefüllt ist;
 - Heizung einschalten den Motor erwärmen, bis das Thermostatventil den Durchgang durch den Kühler nicht mehr öffnet;
 - erneut Kühlflüssigkeit hinzugeben, um den Flüssigkeitsstand im Dehnungsgefäß aufzufüllen und dann den Stutzen mit dem Verschluß verschließen.
- Den Flüssigkeitsstand im Behälter, **ausschließlich bei kaltem Motor**, in unregelmäßigen Abständen kontrollieren. Der Flüssigkeitsstand darf nicht unter $6 \div 8$ cm über der Ebene des Flüssigkeitseinfüllstutzens liegen.

NB: non togliere il tappo dal serbatoio di espansione con motore caldo.

NB: se si rendessero necessari più rabbocchi dopo percorrenze limitate far verificare l'impianto da un Servizio Ferrari.

Termostato

Le valvole del termostato 2 (fig. 8) cominciano ad aprirsi quando la temperatura del liquido di raffreddamento raggiunge 80 ÷ 85° C

N.B.: Non è possibile eliminare le valvole termostatiche in quanto la circolazione del liquido di raffreddamento avverrebbe prevalentemente attraverso il by-pass escludendo i radiatori.

Ogni anno far sostituire la miscela refrigerante presso una stazione di Servizio Ferrari.

Warning: do not remove the expansion tank cap when the engine is hot.

Warning: if it is necessary to keep topping up after covering limited distances, have the system checked by a Ferrari Dealer.

Thermostat

The thermostat valves 2 (Fig. 8) start opening when the coolant temperature reaches 80÷85°C (176÷185°F).

WARNING: it is not possible to cut out the thermostat valves as the coolant would circulate predominantly through the bypass excluding the radiators.

Every year have the coolant mixture changed at a Ferrari Service Station.

NB: ne jamais enlever le bouchon du réservoir d'expansion à moteur chaud

NB: s'il s'avère nécessaire de faire régulièrement des appoints de liquide de refroidissement sur des parcours de courtes distances, faire vérifier le circuit par les services Ferrari.

Thermostat

Les soupapes du thermostat 2 (fig. 8) s'ouvrent lorsque la température du liquide de refroidissement atteint 80÷85°C.

N.B.: On ne peut pas éliminer le thermostat étant donné que dans ce cas, la circulation du liquide de refroidissement se ferait à travers le by-pass excluant les radiateurs.

Une fois par an faire remplacer le mélange réfrigérant par une Station-Service Ferrari.

MERKE: Den Deckel vom Dehnungsbehälter nicht bei warmem Motor abnehmen.

MERKE: Wenn nach einer begrenzten Fahrstrecke mehrmals nachgefüllt werden muß, muß die Anlage in einer Ferrari-Vertragswerkstatt überprüft werden.

Thermostat

Die Thermostatventile 2 (Abb. 8) beginnen sich zu öffnen, sobald die Temperatur der Kühlflüssigkeit 80÷85°C erreicht hat.

Merke: Es ist nicht möglich, der Thermostatventile auszuschalten, weil die Kühlflüssigkeitsumwälzung überwiegend durch den Bypass erfolgen würde, unter Umgehung des Kühlers.

Das Kühlgemisch einmal jährlich in einer Ferrari-Werkstatt austauschen.

CINGHIE COMANDO ALTERNATORE E COMPRESSORE ARIA CONDIZIONATA

ALTERNATOR AND AIR CONDITIONING COMPRESSOR DRIVE BELTS

COURROIES COMMANDE ALTERNATEUR ET COMPRESSEUR AIR CONDITIONNE

ANTRIEBSRIEMEN LICHTMASCHINE UND KLIMAAANLAGEN-KOMPRESSOR

Controllo tensione e sostituzione

NOTA: la tensione delle cinghie è da verificare a motore freddo.

Checking tension and changing

WARNING: the tension of the belts is to be checked with the engine cold.

Contrôle tension et remplacement

NOTE : la tension de la courroie doit être contrôlée à moteur froid.

Spannungskontrolle und Austausch

MERKE: Die Spannung der Riemen muß bei kaltem Motor überprüft werden.

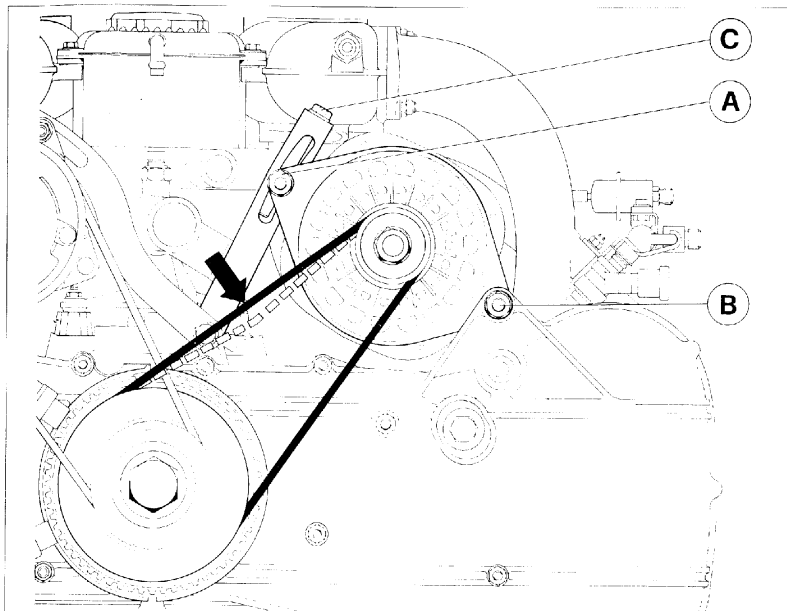


Fig. 9 - Tensione cinghia alternatore
Fig. 9 - Alternator belt tension

Fig. 9 - Tension de courroie alternateur
Abb. 9 - Riemenspannung Lichtmaschine

Cinghia comando alternatore

A cinghia nuova il valore di tensione deve essere $120 \div 125$ controllato mediante tensiometro tipo STAEGGER. In occasione dei controlli manutentivi, il valore non dovrà risultare inferiore al 10% del valore prescritto a cinghia nuova.

Per registrare la tensione della cinghia occorre allentare i dadi **A** e **B** che bloccano il supporto del tenditore, avvitare o svitare la vite di registro

Alternator pump drive belt

With a new belt, the tension load must be $120 \div 125$, checked with a STAEGGER type tensiometer. At maintenance checks, tension must not be below 10% of the value indicated for the new belt.

To adjust the belt tension, loosen nuts **A** and **B** that lock the tensioner support, screw or unscrew adjustment screw **C**, until the required ten-

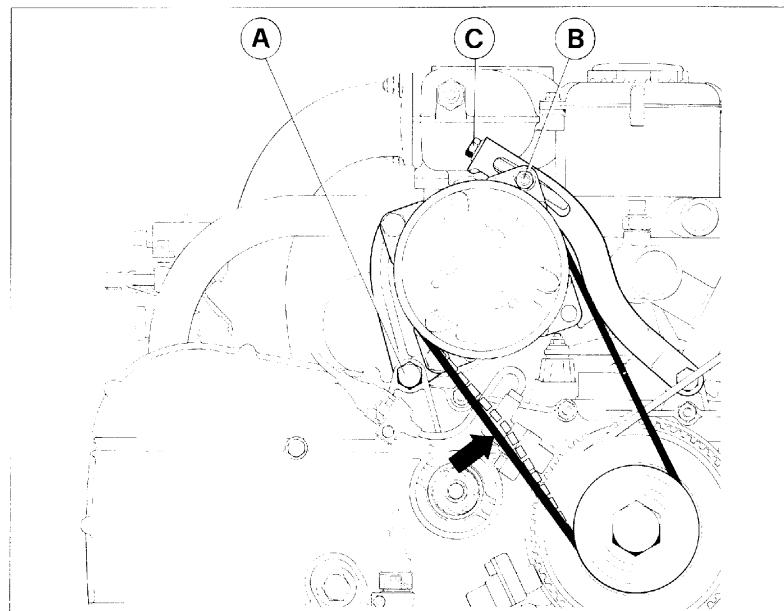


Fig.10 - Tensione cinghia comando compressore aria condizionata
Fig. 10 - A.C. compressor belt tension

Fig. 10 - Tension de courroie compresseur air conditionné

Abb. 10 - Riemenspannung Kompressor Klimaanlage

Courroie commande alternateur

Lorsque la courroie est neuve, la valeur de tension doit être de $120 \div 125$, contrôlée à l'aide d'un tensi-mètre type STAEGGER. À l'occasion des contrôles périodiques d'entretien la valeur de tension ne devra pas être inférieure à 10% de celle indiquée pour la courroie neuve.

Pour régler la tension de la courroie, il faut desserrer les écrous **A** et **B** qui bloquent le support du tendeur, visser ou dévisser la vis de réglage **C**

Antriebsriemen Lichtmaschine

Der neue Riemen soll eine Spannung von $120 \div 125$ aufweisen, die mit dem Spannungsmesser Typ STAEGGER überprüft wird. Bei den Wartungskontrollen darf die Spannung nicht unter 10% des Werts des neuen Riemens liegen.

Um die Keilriemenspannung zu verstellen, Mutttern **A** und **B** auf dem Regelarm lockern und die Regelschraube **C** je nach gewünschter

C fino ad ottenere la tensione richiesta, quindi bloccare nuovamente i dadi **A** e **B**.

Cinghia comando compressore aria condizionata

A cinghia nuova il valore di tensione deve essere 130 ÷ 135 controllato mediante tensiometro tipo STAEGER. In occasione dei controlli manutentivi, il valore non dovrà risultare inferiore al 10% del valore prescritto con cinghia nuova.

Per registrare la tensione della cinghia occorre allentare i dadi **A** e **B** che bloccano il supporto del tenditore, avvitare o svitare la vite di registro **C** fino ad ottenere la tensione richiesta, quindi bloccare nuovamente i dadi **A** e **B**.

Nota

Durante queste operazioni e più saltuariamente verificare visivamente le condizioni delle cinghie. Non eccedere nella tensione delle cinghie onde non provocare sollecitazioni anormali sui cuscinetti dell'alternatore e del compressore.

When the tension is reached, then relock nuts **A** and **B**.

Air conditioning compressor drive belt

With a new belt, the tension load must be 130 ÷ 135, checked by means of a STAEGER type tensiometer. At maintenance checks, the tension must not be below 10% of the value indicated for the new belt.

To adjust belt tension, loosen nuts **A** and **B** that lock the tensioner support. Screw or unscrew adjustment screw **C** until required tension is reached, then relock the nut **A** and **B**.

Note

During this operation and at intervals, check belts conditions. Be careful not to over tighten the belts to avoid overloading on the alternator and compressor bearings.

Jusqu'à ce que l'on obtienne la tension demandée, puis bloquer à nouveau les écrous **A** et **B**.

Courroie commande compresseur conditionnement d'air

Lorsque la courroie est neuve, la valeur de tension doit être de 130 ÷ 135, contrôlée à l'aide d'un tensiometre type STAEGER. À l'occasion des contrôles périodiques d'entretien la valeur de tension ne devra pas être inférieure à 10% de celle indiquée pour la courroie neuve.

Pour régler la tension de la courroie, il faut desserrer les écrous **A** et **B** qui bloquent le support du tendeur, visser ou dévisser la vis de réglage **C** jusqu'à l'obtention de la tension voulue, puis bloquer à nouveau les écrous **A** et **B**.

Note

Pendant cette opération, et de temps à autre, vérifier les conditions des courroies. Ne pas excéder dans la tension des courroies afin d'éviter des sollicitations anormales sur les roulements du alternateur et du compresseur.

Spannung fest- oder losdrehen; anschließend Muttern **A** und **B** wieder anziehen.

Antriebsriemen Kompressor Klimaanlage

Der neue Riemen soll eine Spannung von 130 ÷ 135 aufweisen, die mit dem Spannungsmesser Typ STAEGER überprüft wird. Bei den Wartungskontrollen soll die Spannung nicht unter 10% des mit dem neuen Riemen vorgeschriebenen Werts liegen.

Um die Keilriemenspannung nachzustellen, Muttern **A** und **B** der Spannerplatte lockern und die Regelschraube **C** bis zur gewünschten Spannung an- bzw. abschrauben; anschließend Muttern **A** und **B** wieder festziehen.

Merke

Bei diesen Eingriffen und in bestimmten, größeren Abständen den Riemenzustand augenfällig prüfen. Die Keilriemen nicht übermäßig anspannen; Überbelastungen auf den Lagern von Generator und Kompressor werden somit vermieden.

Impianto di accensione-iniezione	Bosch Motronic M2.7 ignition - injection system C2	Circuit d'allumage et d'injection	Zünd/Einspritzanlage
Bosch Motronic M2.7 C2	- Components C4	Bosch Motronic M2.7 C2	Bosch Motronic M2.7 C2
- Componenti C4	Sparkign plugs C10	- composants C4	- Komponenten C4
Candele di accensione C10	Air injection system and	Bougies C10	Zündkerzen C10
Impianto iniezione aria e conver-	toral catalytic converter C11	Injection d'air et catalyseur ... C11	Luftinspritzung und
titori catalitici C11			Katalysator C11
Dispositivi d'allarme di sovra-	Exhaust system over temperature	Dispositif d'alarm température	Alarmvorrichtungen Übertempe-
temperatura nel sistema di	warning device C14	trop élevée dans le système d'é-	ratur der Abgase C14
scarico C14	Evaporative emission control	chappement C14	Prüfkreis Kraftstoffdampf-Emis-
Impianto controllo emissione	system C15	Circuit de contrôle de l'émission	sionwerte C15
vapori di benzina C15		des vapeurs d'essence C15	

IMPIANTO ACCENSIONE - INIE-
ZIONE BOSCH MOTRONIC M2.7

BOSCH MOTRONIC M2.7 IGNI-
TION-INJECTION SYSTEM

CIRCUIT D'ALLUMAGE ET D'IN-
JECTION BOSCH MOTRONIC
M2.7

ZÜND/EINSPRITZANLAGE
BOSCH MOTRONIC M2.7

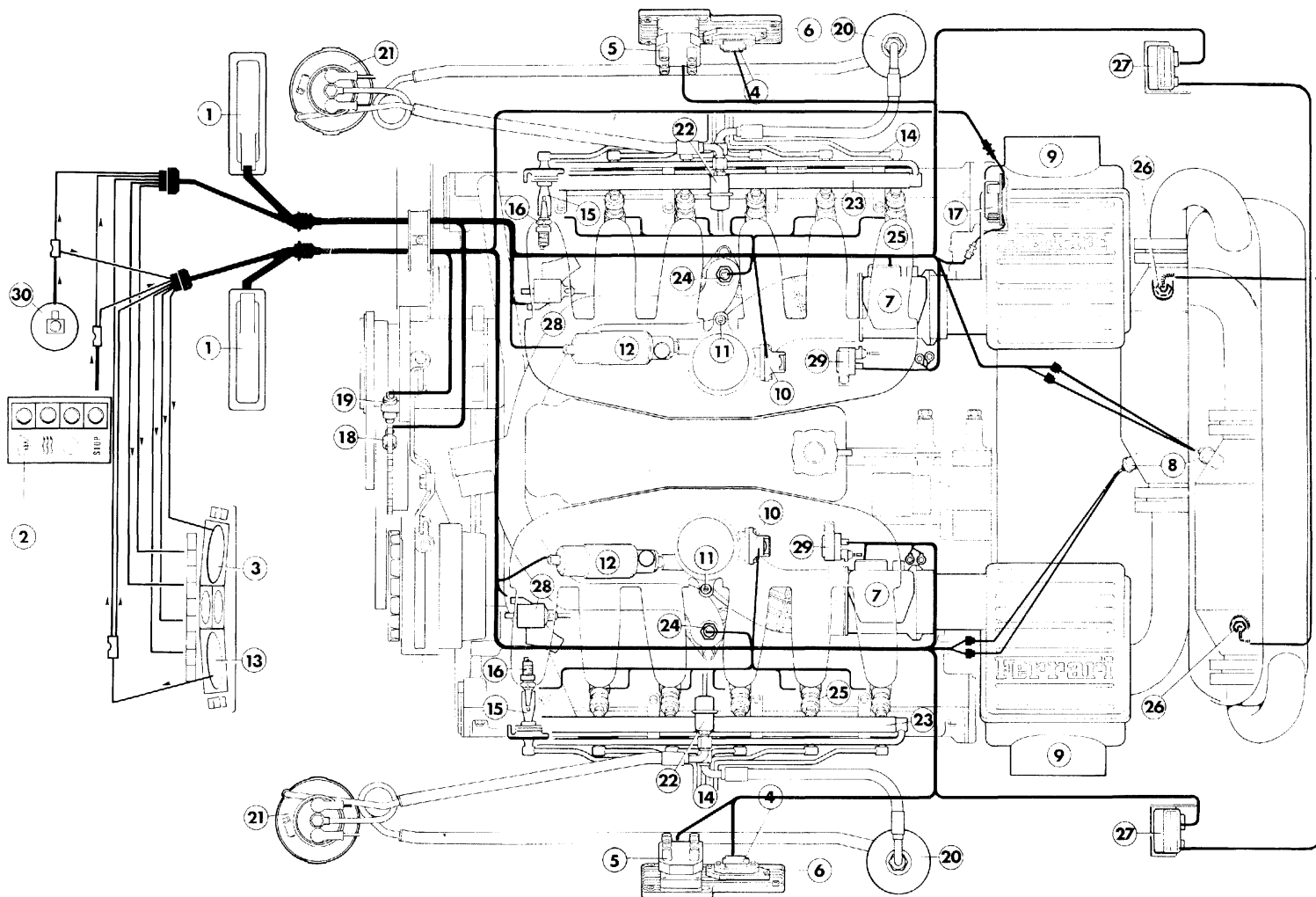


Fig. 1 - Impianto accensione - iniezione.

1 - Centralina elettronica; 2 - Segnale impianto di climatizzazione inserito; 3 - Contagiri; 4 - Modulo di potenza; 5 - Bobina di accensione; 6 - Dissipatore termico; 7 - Misuratore portata aria; 8 - Sonda Lambda; 9 - Filtro aria; 10 - Potenzziometro farfalle; 11 - Vite by-pass aria su corpo farfallato; 12 - Regolatore giri minimo; 13 - Tachimetro elettronico; 14 - Cavi alta tensione; 15 - Prolunghe resistive; 16 - Candele di accensione; 17 - Sensore di fase motore; 18 - Sensore di giri motore bancata 7/12; 19 - Sensore di giri motore bancata 1/6; 20 - Filtro carburante; 21 - Pompa elettrica carburante; 22 - Regolatore di pressione carburante; 23 - Flauto portainiettori; 24 - Sensore temperatura liquido raffreddamento; 25 - Elettroiniettore; 26 - Termocoppia; 27 - Centralina catalizzatori; 28 - Elettrovalvola aria secondaria; 29 - Elettrovalvola lavaggio canestri; 30 - Pressostato sul filtro disidratatore.

Fig. 1 Ignition-injection system

1 - Electronic control unit; 2 - Air conditioning on signal; 3 - Rev counter; 4 - Power module; 5 - Ignition coil; 6 - Heat sink; 7 - Air flow sensor; 8 - Oxygen sensor; 9 - Air filter; 10 - Throttle Potentiometer; 11 - Air by-pass screw; 12 - Minimum rev. regulator; 13 - Electronic speedometer; 14 - H.V. leads; 15 - Resistance extensions; 16 - Spark plugs; 17 - Engine timing sensor; 18 - Engine revs sensor, bank 7/12; 19 - Engine revs sensor, bank 1/6; 20 - Fuel filter; 21 - Electric fuel pump; 22 - Fuel pressure regulator; 23 - Injector pipe; 24 - Coolant temperature sensor; 25 - Injector; 26 - Thermocouple; 27 - Catalytic converter control unit; 28 - Secondary air electrovalve; 29 - Purge; 30 - Drier filter pressure switch.

Fig. 1 - Dispositif d'allumage-injection

1 - Boîtier électronique; 2 - Signal de climatisation enclenchée; 3 - Compte-tours; 4 - Module de puissance; 5 - Bobine d'allumage; 6 - Dissipateur thermique; 7 - Débitmètre d'air; 8 - Sonde Lambda; 9 - Filtre à air; 10 - Potentiometre papillon; 11 - Vis bipasse d'air sur boîtier papillon; 12 - Régulateur tours ralenti; 13 - Tachymètre électronique; 14 - Câbles haute tension; 15 - Rallonges de résistance; 16 - Bougies d'allumage; 17 - Capteur de phase du moteur; 18 - Capteur de tours moteur rangée de cylindres 7/12; 19 - Capteur de tours moteur ligne d'arbre 1/6; 20 - Filtre à carburant; 21 - Pompe électrique carburant; 22 - Régulateur de pression carburant; 23 - Tube porte-injecteurs; 24 - Capteur de température du liquide de refroidissement moteur; 25 - Electro-injecteur; 26 - Thermocouple; 27 - Boîtier catalyseurs; 28 - Electrovanne air secondaire; 29 - Electrovanne de nettoyage des tuyaux de purge; 30 - Pressostat sur filtre déshydrateur

Abb. 1 - Zünd/Einspritzanlage

1 - Elektronische Steuerung; 2 - Signal Klimaanlage eingeschaltet; 3 - Drehzahlmesser; 4 - Leistungsmodul; 5 - Zündspule; 6 - Kühlkörper; 7 - Luftdurchsatzmesser; 8 - Lambda-Sonde; 9 - Luftfilter; 10 - Drosselklappenpotentiometer; 11 - Luftbypassschraube am Drosselgehäuse; 12 - Leerlaufsteller; 13 - Elektronischer Tacho; 14 - Hochspannungskabel; 15 - Widerstands-Verlängerungen; 16 - Zündkerzen; 17 - Motortaktfühler; 18 - Motordrehzahlfühler Zylinderreihe 7/12; 19 - Motordrehzahlfühler Zylinderreihe 1/6; 20 - Kraftstofffilter; 21 - Elektrische Kraftstoffpumpe; 22 - Kraftstoffdruckregler; 23 - Einspritzventil Kraftstoffverteiler; 24 - Kühflüssigkeit-Temperaturfühler; 25 - Elektroeinpritzdüse; 26 - Thermoelement; 27 - Katalysatorensteuereinheit; 28 - Magnetventil Sekundärluft; 29 - Magnetventil Tankentlüftung; 30 - Druckwächter auf dem Entwässerungsfilter

Ogni fila di cilindri è dotata di un impianto di accensione-iniezione integrato Motronic M2.7 controllato da una centralina elettronica a microprocessore. In base al regime di rotazione, alla quantità di aria aspirata dal motore ed al segnale proveniente dalla sonda lambda, la centralina elettronica dosa sia la quantità di carburante da inviare agli iniettori che l'anticipo di accensione necessari per rendere ottimale il rendimento del motore.

Each line of cylinders incorporates an integral Motronic M2.7 ignition-injection system controlled by a microprocessor electronic control unit. The electronic unit meters the volume of fuel to be sent to the injectors and the ignition advance required to optimise engine efficiency according to engine speed, air intake to the signal generated by the oxygen sensor.

Chaque rangée de cylindres est pourvue d'un circuit d'allumage-injection intégré Motronic M2.7 contrôlé par une centrale électronique à microprocesseur. Selon le régime de rotation et la quantité d'air aspirée par le moteur, la centrale électronique dose aussi bien la quantité de carburant à envoyer aux injecteurs que l'avance à l'allumage nécessaire pour optimiser le rendement du moteur.

Jede Zylinderreihe ist mit einer integrierten Zünd/Einspritzanlage Motronic M2.7 ausgestattet, die von einer elektronischen Mikroprozessorsteuerung gesteuert wird. Auf der Grundlage der Drehzahl, der vom Motor angesaugten Luft und des von der Lambda-Sonde kommenden Signals dosiert die elektronische Steuerung sowohl die an die Einspritzdüsen zu fördernde Kraftstoffmenge als auch die Vorzündung, die notwendig ist, um einen optimalen Motorwirkungsgrad zu erzielen.

Componenti dell'impianto

Sensore di giri motore

Genera un segnale elettrico rilevando il passaggio dei denti di una ruota fonica montata sull'albero motore.

Su di essa è realizzata una "finestra" (mancanza di due denti), che permette alla centralina elettronica di individuare il punto morto superiore del cilindro N° 1 della bancata. In particolare esso avviene 84° di rotazione dell'albero motore dopo il passaggio del primo dente successivo alla finestra.

Sensore di fase motore

È posizionato sull'asse a camme di aspirazione della bancata 1-6 e genera un segnale elettrico che assieme al segnale del sensore giri motore, permette alla centralina di riconoscere la esatta fase del motore.

Misuratore di portata aria o debimetro a filo caldo

Il segnale di uscita di questo sensore informa la centralina sul volume di aria aspirata dal motore, informazione necessaria per stabilire la quantità di benzina da inviare agli elettroiniettori.

Sonda Lambda

È posizionata all'ingresso del catalizzatore, genera un segnale in tensione che dipende dalla concen-

System components

Engine revolutions sensor

This generates an electrical signal by monitoring the teeth of a gear wheel fitted to the crankshaft.

The wheel incorporates a "window" (two teeth missing) which enables the control unit to identify the top dead centre of cylinder no. 1 in the bank. This occurs with 84° crankshaft rotation following the first tooth after the window.

Motor phase sensor

It is located on the inlet camshaft of the row of cylinders 1-6 and produces an electronic signal which permits the ECU to recognise the exact adjustment of the motor, together with the sensor signals of the motor revolutions.

Air flow sensor

The output signal of this sensor informs the control unit about the engine air intake volume. This information is necessary to set the volume of fuel to be sent to the injectors.

Oxygen sensor

It is located on the catalyst inlet and generates a voltage signal, depending on the oxygen concentra-

Composants du circuit

Capteur de tours moteur

Il produit un signal électrique en relevant le passage des dents d'une roue phonique montée sur le vilebrequin.

Sur cette roue, il y a une "fenêtre" (absence de deux dents) qui permet à la centrale électronique de localiser le point mort supérieur du cylindre N°1. En particulier, cela se produit à 84° de rotation du vilebrequin après le passage de la première dent après la fenêtre.

Capteur de phase moteur

Il est placé sur l'arbre à cames de la rangée 1-6 et il produit un signal électrique qui avec le signal du capteur tours moteur, permet à la centrale de reconnaître la position exacte du moteur.

Mesureur d'entrée air ou débitmètre à fil chaud

Le signal de sortie de ce capteur informe la centrale sur le volume d'air aspiré par le moteur, information nécessaire pour déterminer la quantité d'essence à envoyer aux injecteurs.

Sonde Lambda

Positionné sur l'entrée du catalyseur, il fournit un signal de tension suivant le taux d'oxygène dans les

Komponenten der Anlage

Motordrehzahlfühler

Er erzeugt ein elektrisches Signal, das den Durchgang der Zähne eines Phonrades erfaßt, das an der Kurbelwelle montiert ist. An diesem Rad ist ein Fenster (es fehlen zwei Zähne) ausgeführt, das es der elektronischen Steuerung erlaubt, den oberen Totpunkt des Zylinders Nr. 1 der Zylinderreihe festzustellen. Dies erfolgt insbesondere bei einer Umdrehung der Kurbelwelle von 84° nach Durchgang des ersten Zahnes nach dem Fenster.

Motortaktfühler

Er befindet sich an der Einlaßnockenwelle der Zylinderreihe 1-6 und erzeugt ein elektrisches Signal, das es der Steuerung zusammen mit dem Motordrehzahlfühlersignal erlaubt, die genaue Einstellung des Motors zu erkennen.

Luftdurchsatzmesser oder Hitzdrahtdurchsatzmesser

Das Ausgangssignal dieses Fühlers informiert die Steuerung über das vom Motor angesaugte Luftvolumen, eine Information, die benötigt wird, um die zu den Einspritzdüsen zu fördernde Benzinmenge festzulegen.

Lambda Sonde

Ist am Katalysatoreingang angeordnet und erzeugt ein von der Sauerstoffkonzentration in den Ab-

trazione di ossigeno nei gas di scarico, e invia questo segnale alla centralina elettronica di controllo.

Sensore temperatura liquido raffreddamento

E' un sensore del tipo NTC ed è posizionato sul corpo uscita acqua dalle teste. In base alla temperatura del liquido di raffreddamento la centralina di accensione-iniezione opera delle correzioni sul tempo di iniezione e sull'anticipo di accensione.

Potenziometro farfalla

Sulle farfalle delle due bancate è posizionato un potenziometro che informa, in modo continuo, la centralina sull'apertura delle farfalle stesse in base all'angolo di rotazione dell'alberino di supporto.

All'avviamento del motore la centralina si autoregola sulla posizione del potenziometro; è pertanto necessario all'avviamento del motore **non** premere sul pedale dell'acceleratore.

Segnali impianto climatizzazione inserito

Le informazioni dell'inserimento dell'impianto di climatizzazione e del giunto elettromagnetico del compressore sono necessarie alla centralina elettronica per una corretta regolazione del regime di minimo.

Elettroiniettori

Ogni cilindro ha un elettroiniettore che spruzza la benzina direttamen-

tion in the exhaust gases, and sends it to the ECU.

Coolant temperature sensor

This is an NTC sensor and is located on the water outlet from the heads. The control unit makes adjustments to the injection time and ignition advance according to the coolant temperature.

Throttle potentiometer

The potentiometer situated on the throttles of the two main bearings steadily informs the ECU on every throttle opening, according to the rotation angle of the supporting shaft. On engine ignition, the electronic central unit self-regulates according to the potentiometer position; therefore, **never** press on the accelerator pedal when the engine is being started.

Air conditioning on signals

Information about the air conditioning system and compressor electromagnetic coupling is required for the control unit to regulate engine idling.

Injectors

Each cylinder has an injector which sprays the fuel directly into the intake

gaz d'échappement, et envoie ce signal à l'unité de commande électronique.

Capteur température liquide refroidissement

C'est un capteur du type NTC et il est placé sur le corps sortie eau par les têtes. Selon la température du liquide de refroidissement, la centrale d'allumage-injection effectue des corrections sur le temps d'injection et sur l'avance à l'allumage.

Potentiomètre papillon

Un potentiomètre situé sur les papillons des deux supports cylindres informe constamment l'unité centrale sur l'ouverture des papillons, sur la base de l'angle de rotation de l'arbre de support.

Au démarrage du moteur, l'unité centrale se règle automatiquement sur la position du potentiomètre; il est vivement recommandé, donc, de **ne pas** appuyer sur la pédale d'accélérateur pendant le démarrage.

Signaux circuit climatisation inséré

Les informations sur l'insertion du circuit de climatisation et du joint électromagnétique du compresseur sont nécessaires à la centrale électronique pour un réglage correct du ralenti.

Electroinjecteurs

Chaque cylindre a un électroinjecteur qui envoie l'essence directe-

gasen abhängiges Signal für das elektrische Steuergehäuse.

Kühlflüssigkeitstemperaturfühler

Dies ist ein NTC-Fühler, der am Wasseraustrittsgehäuse der Zylinderköpfe positioniert ist. Auf der Grundlage der Temperatur der Kühlflüssigkeit nimmt die Zünd/Einspritz-Steuerung Berichtigungen der Einspritzzeit und der Vorzündung vor.

Drosselklappenpotentiometer

An den Drosseln der zwei Zylinderreihen ist ein Potentiometer positioniert, der das Steuergerät über die Öffnung der Drosseln auf der Grundlage des Tragwellendrehwinkels ständig informiert.

Beim Anlassen des Motors stellt sich das Steuergerät auf die Stellung des Potentiometers automatisch ein; beim Motoranlassen darf also das Gaspedal **nicht** niedergedrückt werden.

Signal Klimaanlage eingeschaltet

Die Information über die Einschaltung der Klimaanlage und der elektromagnetischen Kupplung des Kompressors wird von der elektronischen Steuerung für eine richtige Einstellung der Drehzahl benötigt.

Elektroeinspritzdüsen

Jeder Zylinder ist mit einer Elektroeinspritzdüse versehen, die das

te nel condotto di aspirazione. Gli elettroniettori di ogni bancata operano in modo sequenziale e fasato, vengono cioè comandati secondo l'ordine di scoppio del motore, e viene stabilito l'istante e la durata della loro apertura.

Moduli di potenza

Ogni bancata ha un modulo di potenza all'interno del quale sono contenuti i circuiti elettrici necessari per permettere la carica e la scarica delle bobine in base al segnale di comando generato dalla centralina elettronica di controllo.

Bobine di accensione

L'accensione utilizzata è del tipo senza distributore di accensione. Ogni bancata del motore ha quindi un gruppo di tre bobine con sei uscite di alta tensione ad ognuna delle quali è collegata una candela.

Contagiri

La centralina della bancata 1/6 genera il segnale di comando per il funzionamento del contagiri.

Altri componenti del circuito aria

Filtro

E' del tipo a carta e deve essere sostituito secondo le indicazioni riportate nel piano di manutenzione.

Regolatore giri minimo

E' praticamente un by-pass ad

manifold.

The injectors on each bank work sequentially and in phase, that is they are driven according to the engine explosion order: the length of their opening is pre-arranged.

Power modules

Each bank has a power module containing the electrical circuits required to charge and discharge the coils according to of the control signal generated by the electronic control unit.

Ignition coils

The ignition used does not include a distributor. Each bank has three coils with six H.T. outputs connected to a spark plug.

Revolution counter

The control unit of bank 1/6 generates the control signal for operating the revolution counter.

Other air system components

Filter

This is a paper-type filter and should be changed as instructed in the maintenance schedule.

Engine idling control

It is a sort of variable opening by-

ment dans le conduit d'aspiration. Les électroinjecteurs de chaque rangée fonctionnent de façon séquentielle, c'est-à-dire qu'ils fonctionnent en suivant l'ordre des explosions du moteur et le moment et la durée de leur ouverture sont fixés.

Modules de puissance

Chaque rangée a un module de puissance contenant les circuits électriques nécessaires pour permettre la charge et la décharge des bobines selon le signal de commande émis par la centrale électronique de contrôle.

Bobine d'allumage

L'allumage utilisé est du type sans distributeur d'allumage. Chaque rangée du moteur a donc un groupe de trois bobines avec six sorties de haute tension à chacune desquelles est reliée une bougie.

Compte-tours

La centrale de la rangée 1/6 produit le signal de commande pour le fonctionnement du compte-tours.

Autres composants du circuit air

Filtre

Il est du type en papier et il doit être remplacé selon les indications du programme d'entretien.

Régulateur du ralenti

Il s'agit d'une sorte de by-pass à

Benzin direkt in die Ansaugleitung spritzt. Die Elektroinspritzdüsen jeder Zylinderreihe werden sequentiell und abgestimmt gesteuert, d.h. entsprechend der Zündfolge des Motors, Zeitpunkt und Dauer ihrer Öffnung werden festgelegt.

Leistungsmodule

Jede Zylinderreihe ist mit einem Leistungsmodul versehen, das die elektrischen Stromkreise enthält, die notwendig sind, um die Spulen auf Grundlage des von der elektronischen Steuerung erzeugten Steuersignals zu laden und zu entladen.

Zündspulen

Die benutzte Zündung ist eine Zündung ohne Zündverteiler. Jede Motorzylinderreihe verfügt deswegen über eine Gruppe von zwei Spulen mit sechs Hochspannungsausgängen, an die jeweils eine Zündkerze angeschlossen ist.

Drehzahlmesser

Die Steuerung der Zylinderreihe 1/6 erzeugt das Steuersignal für den Betrieb des Drehzahlmessers.

Weitere Komponenten des Luftkreislaufs

Filter

Dies ist ein Papierfilter, er muß entsprechend den Angaben im Wartungsplan ausgetauscht werden.

Leerlaufdrehzahlregler

Es handelt sich um eine Ableitvor-

apertura variabile posto sul circuito aspirazione di ciascuna bancata, comandato in modo continuo mediante l'azione di un motore passo-passo incorporato.

Regola i giri del minimo per carichi parziali e condizioni della temperatura variabili, secondo le strategie implementate sulla centralina.

Elettrovalvola comando iniezione aria

La centralina di ciascuna bancata controlla una elettrovalvola per il comando dell'iniezione aria alle teste, necessaria durante la fase di riscaldamento motore.

Pompa elettrica immissione aria

Controllata dalla centralina della bancata destra, serve ad immettere la quantità di aria richiesta dal motore nella fase di riscaldamento.

Altri componenti del circuito benzina

Regolatore pressione carburante

Regola la pressione della benzina in funzione della depressione del polmone di aspirazione. Con il motore avviato al regime di minimo, la pressione del circuito carburante deve essere di $3,8 \pm 0,2$ bar.

Pompa elettrica carburante

Aspira la benzina dal serbatoio e la invia in pressione agli elettroiniettori

pass situated on the suction circuit of both main bank, steadily controlled by means of a built-in step-by-step motor.

It controls idling revolutions for partial loads and variable temperatures, according to the strategies implemented on the control unit.

Air injection system control solenoid valve

The ECU of each bank drives a solenoid valve for the control of the air injection to the heads, required during engine heating.

Air delivery electric pump

It is controlled by the right bank ECU and sends the required air quantity during engine heating.

Other fuel system components

Fuel pressure regulator

This regulates the fuel pressure in relation to diaphragm depression. Fuel circuit pressure should be 54 ± 3 p.s.i. ($3,8 \pm 0,2$ bar) when the engine is idling.

Fuel electric pump

This draws the fuel from the tank and sends it under pressure to the injec-

ouverture variable, situé sur le circuit d'aspiration de chaque rangée, commandé de façon continue par l'action d'un moteur pas-à-pas incorporé.

Ce dispositif règle le ralenti en fonction des charges partielles et les conditions de la température qui varient en fonction de la stratégie du boîtier électronique.

Électrovanne pour le contrôle de l'injection d'air

La centrale de chaque rangée contrôle une électrovanne pour la commande de l'injection d'air aux têtes, nécessaire pendant la phase de chauffage du moteur.

Pompe électrique d'admission d'air

Elle est contrôlée par la centrale de la rangée droite et sert à introduire la quantité d'air nécessaire au moteur pendant la phase de chauffage.

Autres composants du circuit essence

Régulateur pression d'essence

Il règle la pression de l'essence en fonction de la dépression du poumon d'aspiration. Avec moteur tournant au ralenti, la pression du circuit carburant doit être de $3,8 \pm 0,2$ bar.

Pompe électrique carburant

Elle aspire l'essence du réservoir et elle l'envoie sous pression aux élec-

richtung mit variabler Öffnung. Diese Vorrichtung befindet sich auf dem Einlasskreis jeder Zylinderreihe und wird über einen eingebauten Motor mit Schrittschaltung kontinuierlich gesteuert.

Je nach der auf dem Steuergerät implementierten Strategie regelt die Vorrichtung die Leerlaufdrehzahl für variable Temperaturverhältnisse und für Teillast.

Luftespritzsteueremagnetventil

Die Zentrale jeder Zylinderreihe kontrolliert ein Magnetventil für die Einspritzsteuerung der Luft in die Köpfe, was während der Motorlaufheizphase sehr wichtig ist.

Elektropumpe für Lufteinlaß

Wird über die Zentrale der rechten Zylinderreihe gesteuert, dient für den Einlaß der vom Motor während der Aufheizphase verlangten Luft.

Weitere Komponenten des Benzinkreises

Kraftstoffdruckregler

Er regelt den Druck des Benzins in Abhängigkeit vom Unterdruck in der Ansaugkammer. Bei Motor im Leerlauf soll der Druck im Kraftstoffkreislauf $3,8 \pm 0,2$ bar betragen.

Elektrische Kraftstoffpumpe

Sie saugt das Benzin aus dem Tank an und fördert es unter Druck durch

attraverso il filtro; le pompe dei due impianti sono immerse nel carburante e vengono controllate dalle centraline elettroniche di accensione-iniezione.

tors through the filter. The pumps for the two systems are immersed in the fuel and are controlled by the electronic ignition-injection control units.

troinjecteurs à travers le filtre; les pompes des deux circuits sont immergées dans le carburant et contrôlées par les centrales électroniques d'allumage-injection.

den Filter zu den Elektroeinspritzdüsen. Die Pumpen der zwei Anlagen sind im Kraftstoff eingetaucht und werden von der elektronischen Einspritz/Zündsteuerung gesteuert.

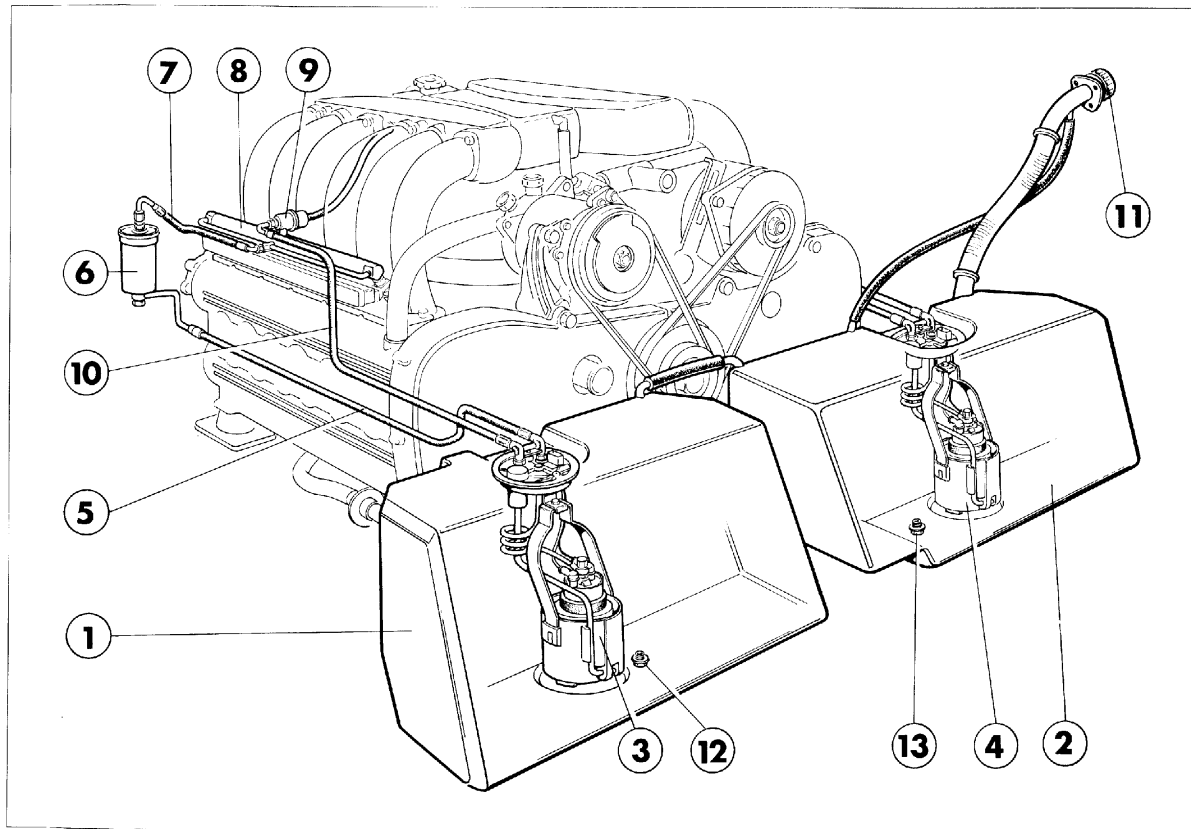


Fig. 2 - Impianto alimentazione benzina
 1 - Serbatoio carburante Dx; 2 - Serbatoio carburante Sx; 3 - Pompa benzina Sx; 4 - Pompa benzina Dx; 5 - Tubazioni di mandata benzina; 6 - Filtri benzina; 7 - Tubo di raccordo da filtro a flauto portainiettori; 8 - Collettore con iniettori; 9 - Regolatore pressione carburante; 10 - Tubazioni ritorno benzina; 11 - Bocchettone di carico; 12 - Tappo scarico carburante Dx; 13 - Tappo scarico carburante Sx.

Fig. 2 - Fuel system
 1 - RH fuel tank; 2 - LH fuel tank; 3 - LH fuel pump; 4 - RH fuel pump; 5 - Fuel delivery lines; 6 - Fuel filters; 7 - 8 - Manifold with injector; 9 - Fuel pressure regulator; 10 - Fuel return lines; 11 - Fuel filler; 12 - RH fuel drain plug; 13 - LH fuel drain plug;

Fig. 2 - Système d'alimentation du carburant
 1 - Réservoir essence droit; 2 - Réservoir essence gauche; 3 - Pompe à essence gauche; 4 - Pompe à essence droite; 5 - Tuyaux d'alimentation de l'essence; 6 - Filtres à essence; 7 - Tuyau de raccordement filtre au tuyau porte-injecteurs; 8 - Collecteur avec injecteurs; 9 - Régulateur de pression du carburant; 10 - Tuyau de retour de l'essence; 11 - Goulotte de remplissage; 12 - Bouchon de vidange essence droit; 13 - Bouchon de vidange essence gauche.

Abb. 2 - Benzinzufuhranlage
 1 - rechter Kraftstofftank; 2 - linker Kraftstofftank; 3 - linke Benzinpumpe; 4 - rechte Benzinpumpe; 5 - Benzinauslaßschläuche; 6 - Benzinflter; 7 - Verbindungsschlauch Filter-Einspritzventil Kraftstoffverteiler; 8 - Sammler mit Einspritzventilen; 9 - Treibstoffdruckregler; 10 - Benzinrücklaufleitungen; 11 - Befüllungsstutzen; 12 - rechter Treibstoffablaßzapfen; 13 - linker Treibstoffablaßzapfen.

Elettrovalvole controllo emissione vapori benzina

Vengono comandate dalle ECU in base al funzionamento del motore e

Electrovalves used in order to control the fuel vapor discharge

They are activated according to the operation of the engine from the ECU

Électrovanne pour le contrôle de l'émission des vapeurs d'essence

Elles sont commandées par la UCE selon le régime du moteur et permet-

Elektroventile zur Steuerung der Benzindämpfeabgabe

Sie werden von der ECU auf der Grundlage des Motorbetriebs betä-

permettono il passaggio ai collettori di aspirazione dei vapori di benzina presenti nel filtro a carbone attivo.

Filtro carburante

È del tipo a carta con potere filtrante di 10 micron. Per un corretto funzionamento dell'impianto è necessario sostituirlo seguendo le indicazioni riportate nel piano di manutenzione.

Serbatoi benzina

Sono due e hanno una capacità complessiva di circa 100 l.

Relé e cablaggio

Nell'impianto di accensione-iniezione vengono utilizzati due relé di normale uso automobilistico, che controllano l'alimentazione della centralina elettronica, degli elettroiniettori, della pompa elettrica carburante ed il riscaldamento della sonda lambda.

Sono posizionati sulla centralina portarelé nel vano anteriore. Il cablaggio utilizzato è del tipo con isolante a sezione ridotta.

Regolazione minimo e sincronizzazione bancate

N.B.: Non è possibile regolare CO ed HC poiché la centralina esegue la regolazione automaticamente.

and permit the throughput of the fuel vapors into the injection manifolds which are present in the filter and in the activated carbon.

Fuel filter

This is the paper cartridge type with 10 micron filtering capacity. Change the filter as instructed in the maintenance schedule to ensure fault-free system operation.

Fuel tanks

The two fuel tanks have a total capacity of 22 Imp. gal. (100 litres).

Relays and wiring

The ignition-injection system incorporates two standard automobile relays which control the supply to the electronic control unit, injectors, fuel pump and the oxygen sensor heating system.

They are positioned in the relay-holding ECU in the front compartment.

The cables feature reduced-section insulation.

Idling control and bank synchronization

N.B.: It is impossible to adjust CO and HC because the electronic central unit provides for their regulation automatically.

tent le passage vers les collecteurs d'injection des vapeurs d'essence contenues dans le filtre et dans le charbon actif.

Filtre carburant

Il est du type en papier avec une capacité de filtrage de 10 micron. Pour un fonctionnement correct du circuit, il est nécessaire de le remplacer selon les indications du plan d'entretien.

Réservoirs essence

Les deux réservoirs ont une capacité totale d'environ 100 l.

Relais et câblage

Dans le circuit d'allumage-injection, on utilise deux relais normaux qui contrôlent l'alimentation de la centrale électronique, des électroinjecteurs, de la pompe électrique carburant et du chauffage de la sonde Lambda.

Ils sont positionnés sur la centrale porte-relais, dans la cavité avant.

Le câblage utilisé est du type avec isolant à section réduite.

Réglage du ralenti et synchronisation rangée

N.B.: Il est impossible de régler CO et HC, car l'unité centrale effectue ce réglage de façon automatique.

tigt und erlauben den Durchgang der im Filter und in der Aktivkohle vorhandenen Benzindämpfe zu den Einspritzkrümmern.

Kraftstoffilter

Dies ist ein Papierfilter mit einer Filterleistung von 10 Mikron. Für einen einwandfreien Betrieb der Anlage ist es erforderlich, ihn entsprechend den Angaben im Wartungsplan auszutauschen.

Kraftstofftanks

Es gibt insgesamt zwei Kraftstofftanks mit einem Gesamtinhaltsvermögen von ca. 100 l.

Relais und Verkabelung

In der Zünd-Einspritzanlage werden zwei normale Relais verwendet, die die Versorgung der elektronischen Steuerung, der Elektroinspritzdüsen, der elektrischen Kraftstoffpumpe und die Erhitzung der Lambda-Sonde speist.

Die genannten Relais befinden sich auf der Relaishalterzentrale vorn.

Die verwendete Verkabelung ist eine isolierende Verkabelung mit reduziertem Querschnitt.

LeerlaufEinstellung und Synchronisierung der Zylinderreihen

Merke: Es ist nicht möglich, CO bzw. HC zu regeln, denn das Steuergerät führt die Einstellung automatisch durch.

CANDELE DI ACCENSIONE

- Tipo: **Champion A 6GC**
- Diametro e passo: **mm 12x1,25**

SPARKING PLUGS

- Type: **Champion A 6GC**
- Diameter and pitch: **12 x 1,25 mm**

BOUGIES

- Type : **Champion A 6GC**
- Diamètre et pas : **12 x 1,25 mm**

ZÜNDKERZEN

- Typ: **Champion A 6GC**
- Durchmesser und Gewindesteigung : **mm12 x 1,25**

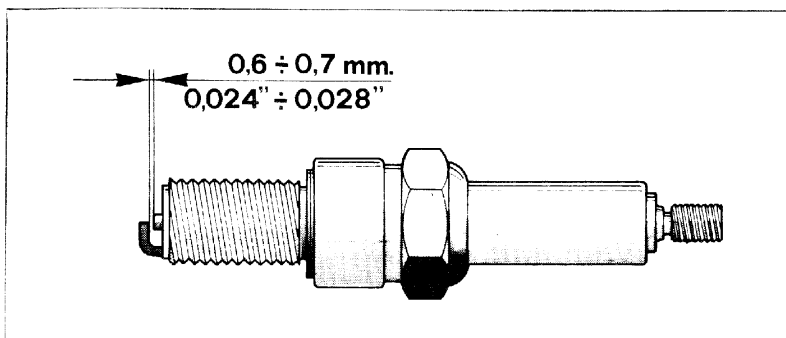


Fig. 3 - Controllo distanza elettrodi

Fig. 3 - Checking the plug gap

Fig. 3 - Contrôle de la distance des électrodes

Abb. 3 - Kontrolle des Elektrodenabstands

Ordine di accensione
Firing order
Ordre de l'allumage
Zündfolge:

1 - 9 - 5 - 12 - 3 - 8 - 6 - 10 - 2 - 7 - 4 - 11

Nota: dovendo usare altri tipi di candele accertarsi che il loro grado termico corrisponda esattamente a quello della Champion A-6G.

Note: if it is necessary to use other types of sparking plugs, make sure that their heat range is exactly the same as that of the Champion A-6G.

Note : si vous devez utiliser d'autres types de bougies, assurez-vous que leur degré thermique correspond exactement à celui de la Champion A-6G.

Merke: Müssen andere Zündkerzenfabrikate benutzt werden, vergewissere man sich, daß ihr Temperaturverhalten genau dem der Zündkerze Champion A-6G entspricht.

Procedura di montaggio

- Trattare **la parte filettata** con una minima quantità di prodotto lubrificante a base di molibdeno (Champion 2612 o equivalente).
- Avvitare la candela con accostamento della guarnizione sulla sede di appoggio.
- Applicare gradualmente la coppia di serraggio, utilizzando una chiave dinamometrica tarata a 1,5 kgm.

Spark plug fitting procedure:

- Apply a very little molybdenum-based lubricant to the **threaded section** (Champion 2612 or equivalent).
- Screw in the spark plug, bringing the seal up against the seating.
- Gradually apply the tightening torque, using a torque wrench calibrated at 1.5 kgm.

Procédure de montage

- Traiter **la partie filetée** avec une quantité minimale de produit lubrifiant à base de molybdène (Champion 2612 ou équivalent).
- Visser la bougie en approchant le joint du logement d'appui.
- Appliquer graduellement le couple de serrage en utilisant une clé dynamométrique étalonnée à 1.5 kgm.

Kerzeneinbau:

- Einschraubgewinde mit einer kleinen Menge Schmierstoff auf Molybdän basis behandeln (Champion 2612 oder gleichwertige Sorte).
- Zündkerzen so weit einschrauben, bis die Dichtung auf dem Sitz aufliegt.
- Mit einem auf 1,5 kgm geeichten Momentenschlüssel die Zündkerzen progressiv anziehen.

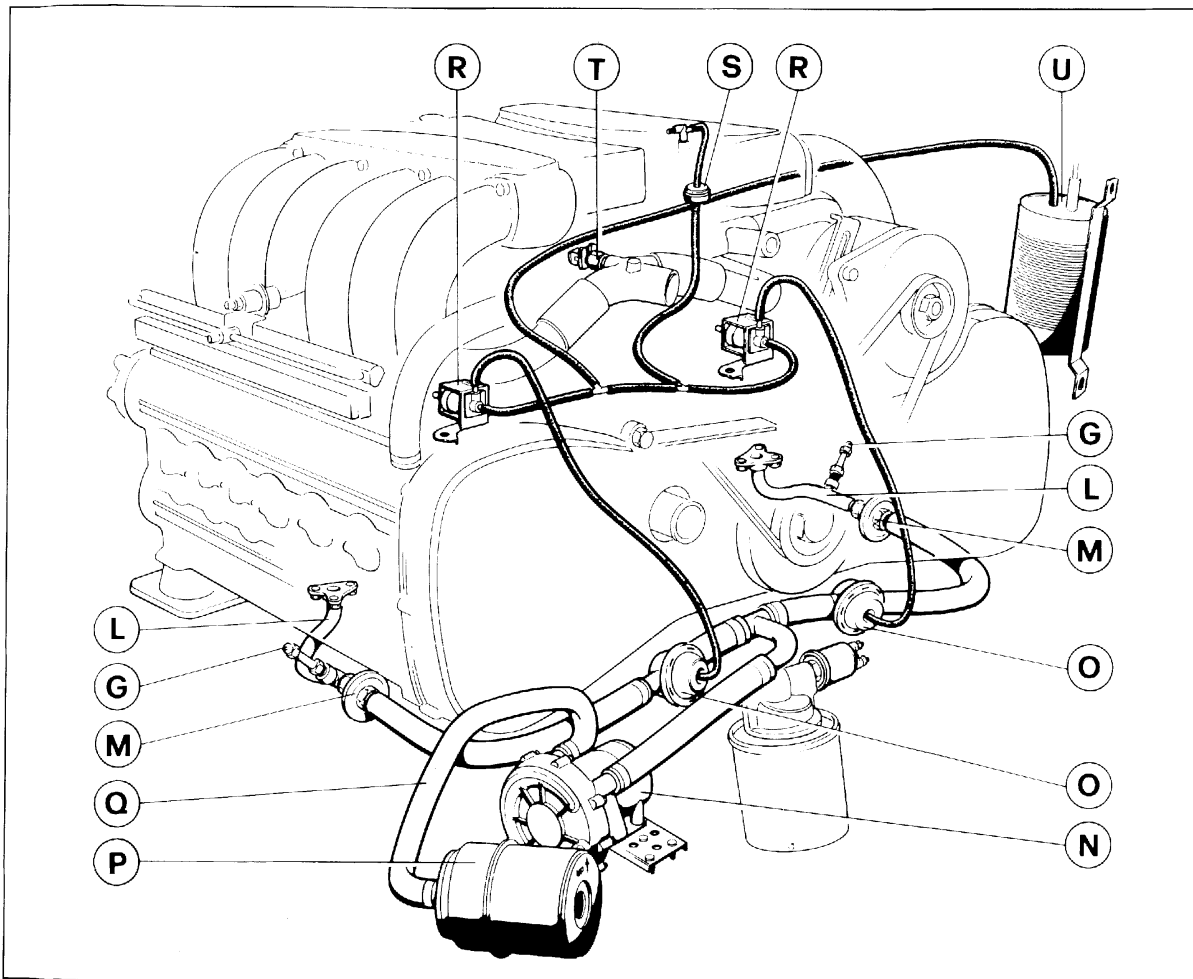


Fig. 4 - Impianto iniezione aria

G - Raccordo prelievo gas di scarico; L - Tubo iniezione aria; M - Valvola di non ritorno; N - Pompa aria; O - Valvola di arresto; P - Filtro aria; Q - Tubo aria da filtro a pompa; R - Elettrovalvola; S - Valvola di non ritorno vuoto; T - Termointerruttore acqua; U - Serbatoio del vuoto;

Fig. 4 - Air injection system

G - Exhaust sampling pipe; L - Air injection line; M - Check valve; N - Air pump; O - Cut-off valve; P - Air filter; Q - Air line from filter to pump; R - Electrovalve; S - Vacuum check valve; T - Water thermostat; U - Vacuum reservoir;

Fig. 4 - Circuit d'injection d'air

G - Raccord de prélèvement du gaz d'échappement; L - Tuyau injection air; M - Soupape anti-retour; N - Pompe à air; O - Soupape d'arrêt; P - Filtre à air; Q - Tuyau à air reliant le filtre à la pompe; R - Électrovanne; S - Soupape anti-retour vide; T - Thermo-rupteur eau; U - Réservoir à vide.

Abb. 4 - Lufteinblasanlage

G - Verbindungsstück zur Abgasentnahme; L - Lufteinspritzschlauch; M - Rückschlagventil; N - Luftpumpe; O - Sperrventil; P - Luftfilter; Q - Luftschlauch Filter - Pumpe; R - Magnetventil; S - leeres Rückschlagventil; T - Wasserthermoschalter; U - Vakuumentank.

L'impianto di iniezione aria fornisce aria supplementare ai collettori di scarico per ridurre le emis-

The air injection system supplies supplementary air to the exhaust manifolds for reducing the HC and

L'installation d'injection d'air produit l'air supplémentaire nécessaire aux collecteurs d'échappement pour ré-

Die Lufteinspritzanlage liefert den Auslaßkrümmern zusätzliche Luft zur Reduktion der HC- und CO-

sioni di HC e CO durante la fase di riscaldamento del catalizzatore.

L'iniezione aria avviene immettendo aria, prelevata attraverso un apposito filtro, mediante una pompa elettrica comandata da ogni singola centralina (viene utilizzata una pompa elettrica per poter immettere anche elevati volumi di aria), In questo modo vengono bruciati gli eventuali idrocarburi presenti nei gas di scarico.

L'iniezione aria viene attivata quando la temperatura del liquido di raffreddamento è compresa fra 15 °C e 50 °C, (non funziona per temperature acqua inferiori a 15°C per evitare surriscaldamenti dell'impianto di scarico dovuti alla miscela troppo ricca).

Catalizzatori

I 6 collettori di scarico di ciascuna bancata convergono (3 in 1) fra di loro per entrare nella prolunga **C** (fig. 5) posto a monte del catalizzatore e successivamente convergono 2 in 1 per entrare nel catalizzatore.

Il prelievo dei gas di scarico può essere effettuato utilizzando il raccordo **G** (fig. 4)

NB - Non lasciare aperto il raccordo **G** con motore in moto, poiché i gas

CO outlets during the catalytic converter heating.

The air passes through a suitable filter and then it is injected through an electric pump driven by each single ECU (an electric pump is used also for high air volumes).

This measure ensures effective combustion of any hydrocarbons remaining in the exhaust gases.

The supply of secondary air is activated when the coolant has reached a temperature of 15 °C + 50 °C; at a coolant temperature below 15°C this function is not activated in order to avoid overheating of the exhaust system due to an excessively rich mixture.

Catalytic Converters

The 6 exhaust manifolds of each bank run together (3 in 1) to join the upstream of the catalytic converter, then run together 2 in 1 to enter the converter itself.

Samples of the exhaust gas can be taken using the pipe **G** (fig. 4).

NB - Never leave pipe **G** open with the engine running, since the ex-

duire les émissions de HC et CO pendant la phase de chauffage du catalyseur.

L'injection d'air a lieu en introduisant de l'air prélevé avec un filtre approprié; cette injection est réalisée au moyen d'une pompe électrique commandée par une seule centrale (on utilise une pompe électrique pour introduire même des volumes d'air élevés). De cette façon, des hydrocarbures encore présents dans les gaz d'échappement sont brûlés.

L'injection d'air secondaire est activée quand la de l'eau de refroidissement se trouve comprise entre 15 et 50°C. Elle reste hors fonction en dessous d'une température de l'eau de refroidissement de 15 °C, car le mélange est alors fortement enrichi et conduirait à une surchauffe du système d'échappement.

Catalyseurs

Les 6 connecteurs d'échappement de chaque rangée de cylindres confluent (4 en 1) entre eux pour aboutir à la prolonge **C** (fig. 5) située en amont du catalyseur et ensuite ils confluent 2 en 1 pour aboutir ensemble dans le catalyseur.

Le prélèvement des gaz d'échappement peut être réalisé à l'aide du raccord **G** (fig. 4).

NOTA BENE - Ne pas laisser le raccord **G** ouvert avec le moteur en

Emissionen während der Aufheizphase des Katalysators.

Die Lufteinspritzung erfolgt mit über einen entsprechenden Filter mit Hilfe einer über jede Zentrale einzeln gesteuerte Elektropumpe angesaugter Luft (es wird eine Elektropumpe eingesetzt, um auch größere Luftvolumen einlassen zu können).

Mit dieser Maßnahme werden die in den Abgasen eventuell vorhandenen Kohlenwasserstoffe verbrannt.

Die Sekundärluftzuführung wird aktiviert, wenn das Kühlwasser eine Temperatur von 15 °C + 50 °C hat; bei einer Wassertemperatur unter 15 °C wird sie nicht betätigt, um eine Überhitzung der Auspuffanlage aufgrund des zu stark angereicherten Gemisches zu vermeiden.

Katalysatoren

Die sechs Auspuffkrümmer jeder Zylinderreihe laufen zusammen (drei in einen), um in die Verlängerung **C** (Abb. 5), die sich vor dem Katalysator befindet, einzumünden, dann laufen je 2 in einen, um in den Katalysator zu münden.

Die Entnahme der Auspuffgase kann durch das Verbindungsstück **G** (Abb. 4) erfolgen.

Merke: Wenn der Motor läuft, darf das Verbindungsstück **G** nicht of-

di scarico potrebbero provocare il surriscaldamento delle valvole di non ritorno con conseguenti rotture

haust gases could overheat the check valves and break them.

marche car les gaz d'échappement pourraient surchauffer les soupapes anti-retour et devenir cause de dommages.

fen gelassen werden, denn die Auspuffgase könnten die Rückschlagventile überhitzen und beschädigen.

Il catalizzatore trivalente (n° 1, Fig. 6), quando arriva alla temperatura di esercizio (400+800 °C), riduce

When the three-way catalytic converter (no. 1, Fig. 6) has reached its operating temperature

Quando le catalyseur à trois voies (n° 1, Fig.6) a atteint sa température de service (400+800 °C), il

Wenn der Dreiwegkatalysator (Nr°1, Abb. 6) seine Betriebstemperatur (400+800 °C) erreicht hat,

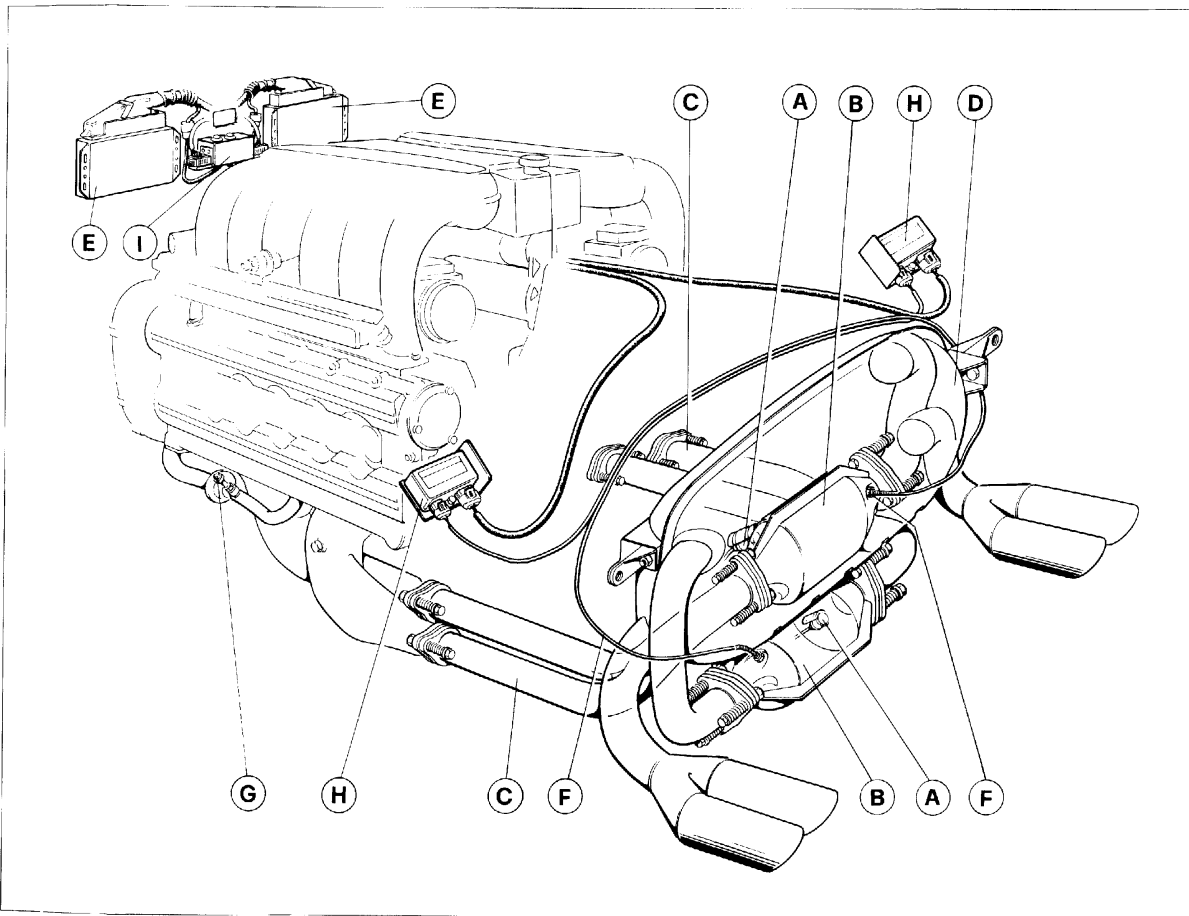


Fig. 5 - Impianto di scarico e catalizzatori.

A - Sonda lambda; **B** - Catalizzatore; **C** - Prolunga collettori-catalizzatore; **D** - Silenziatore; **E** - Centralina Motronic; **F** - Termocoppia; **G** - Raccordo prelievo gas di scarico; **H** - Centralina termocoppia; **I** - Scatola pulsanti autodiagnosi.

Fig. 5 - Exhaust system and catalytic converters.

A - Oxygen sensor; **B** - Catalytic converter; **C** - Manifolds-catalytic converter extension; **D** - Silencer; **E** - Motronic ECU; **F** - Thermocouple; **G** - Exhaust sampling pipe; **H** - Thermocouple control unit; **I** - Self-diagnosis button box.

Fig. 5 - Installation d'échappement et catalyseurs

A - Sonde Lambda; **B** - Catalyseur; **C** - Prolonge; **D** - Silencieux; **E** - Centrale électronique Motronic; **F** - Thermocouple; **G** - Raccord de prélèvement du gaz d'échappement; **H** - Centrale électronique thermocouple; **I** - Boîtier poussoirs auto-diagnostic.

Abb. 5 - Luftausblanlage und katalytische Konverter.

A - Lambda-Sonde; **B** - Katalysator; **C** - Verlängerung; **D** - Schalldämpfer; **E** - Motronic-Gehäuse; **F** - Thermoelement; **G** - Verbindungsstück zur Abgasentnahme; **H** - Gehäuse des Thermoelements; **I** - Gehäuse der Selbstdiagnose-tasten.

contemporaneamente HC, CO ed NOx, con un rendimento prossimo al 95%.

Sulla vettura Testarossa si utilizzano catalizzatori di tipo tradizionale ceramico.

All'ingresso del catalizzatore vi è la sede per il fissaggio della Sonda Lambda, mentre all'uscita ve ne è un'altra per l'inserimento di una termocoppia collegata alla relativa centralina di controllo.

DISPOSITIVI D'ALLARME DI SOVRATEMPERATURA NEL SISTEMA DI SCARICO

Sul cruscotto del veicolo vi sono 2 spie rosse recanti la scritta "SLOW-DOWN CYL 1-6" e "SLOW DOWN CYL 7-12" (vedi fig. 2, pag. H5); ciascuna è comandata dalla relativa termocoppia tramite la centralina Motronic, e, in caso di funzionamento irregolare del motore con conseguente alta temperatura nel sistema di scarico, la spia lampeggerà o resterà accesa in maniera fissa.

N.B.: se la spia lampeggia, la temperatura del catalizzatore si è eccessivamente elevata.

Il guidatore deve decelerare immediatamente e raggiungere un'officina di servizio e far eliminare la causa del malfunzionamento.

(400÷800 °C), it reduces the values for HC, CO and NOx to a conversion factor of almost 95%.

The Testarossa is fitted with the catalytic converters of the conventional ceramic type.

Fitted on the inlet of the catalytic converter there is a plug connection for mounting the oxygen sensor: an additional plug connection is installed at the outlet of the catalytic converter where the thermocouple is fitted. The thermocouple is connected to its relevant control unit.

EXHAUST SYSTEM OVERHEATING WARNING DEVICE

There are two red warning lights "SLOW-DOWN CYL 1-6" and "SLOW-DOWN CYL 7-12" on the dashboard of the vehicle (See fig. 2 page H5). Each one is controlled by the corresponding thermocouple through the Motronic ECU. In case of engine malfunction, with consequent high temperature in the exhaust system, the light will flash or remain lit constantly.

WARNING: if the warning light flashes, it means that the catalytic converter temperature is too high.

The driver has to slow down at once, reach a service workshop to eliminate the malfunction.

diminue la teneur en HC, CO, et NOx avec un rendement atteignant 95%.

Le modèle Testarossa utilise des catalyseurs du type céramique traditionnel.

À l'entrée du catalyseur se trouve un raccord à vis pour la Sonde Lambda, tandis que à la sortie il y a un raccord similaire permettant le montage d'un thermocouple à la centrale électronique de commande.

DISPOSITIF D'ALARME TEMPÉRATURE TROP ÉLEVÉE DANS LE SYSTÈME D'ÉCHAPPEMENT

Sur le tableau de bord, il y a deux témoins rouge indiquant "SLOW DOWN CYL 1-6" et "SLOW DOWN CYL 7-12" (voir figure 2 page H5). Les témoins sont commandés par le thermocouple correspondant grâce à la centrale Motronic et clignotent ou restent allumés en cas de panne de moteur et l'augmentation de température y afférente dans le système d'échappement.

N.B.: si le témoin clignote, cela signifie que la température a augmenté excessivement.

Le conducteur doit immédiatement ralentir et rejoindre le centre d'assistance le plus proche afin d'éliminer la cause du mauvais fonctionnement.

reduziert er die HC-, CO- und NOx-Werte bis zu einem Konvertierungsgrad von fast 95%.

Auf dem Wagen "Testarossa" Katalysatoren sind hingegen wie üblich aus Keramik.

Am Eingang des Katalysators befindet sich der Sitz für die Befestigung der Lambda-Sonde, während am Ausgang sich ein anderer Ansatz zur Einführung eines mit der Steuereinheit verbundenen Thermoelementes befindet.

ALARMVORRICHTUNGEN ÜBERTEMPERATUR DER ABGASE

Auf der Instrumententafel befinden sich zwei rote Kontrolleuchten mit dem Hinweis "SLOW-DOWN CYL 1-6" und "SLOW-DOWN CYL 7-12" (s. Abb. 2 S. H5). Die Kontrolleuchten werden vom entsprechenden Thermoelement über die Motronic-Zentrale gesteuert und im Falle einer unregelmäßigen Betriebsweise des Motors und dem zur Folge hohen Temperaturen im Auslaßsystem blinkt die Leuchte oder bleibt ständig an.

MERKE: das Blinken der Kontrolleuchte deutet auf eine übermäßige Temperatur des Katalysators hin.

In diesem Fall muß der Fahrer unbedingt und sofort die Geschwindigkeit herabsetzen und eine Ferrari-Servicewerkstatt zur Behebung der Störung aufsuchen.

Se la spia è accesa in maniera fissa, la temperatura nel catalizzatore ha raggiunto un livello pericoloso e potrebbe danneggiare il catalizzatore; proseguendo la marcia la ECU dell'impianto iniezione - accensione interviene togliendo l'alimentazione agli iniettori.

Il guidatore deve fermare la vettura e farla portare in officina, a mezzo veicolo di soccorso stradale, per far eliminare la causa del malfunzionamento.

Nota: le due spie "SLOW DOWN" si accendono per autocontrollo, per circa 2 sec., tutte le volte che si ruota la chiave in posizione di MARCIA.

Per evitare di arrecare gravi danni ai catalizzatori è assolutamente indispensabile utilizzare solamente benzina senza piombo.

If the warning light keeps lit, it means that the catalytic converter temperature has reached a dangerous level and that the catalyst could be damaged. Continuing to drive, the ECU of the injection-ignition system disconnects the injector control and makes the engine stop.

The driver must stop the car immediately, and contact a towing service, which will transport the vehicle to a Ferrari workshop where the engine malfunction can be eliminated.

CAUTION: the two "SLOW DOWN" lights are controlled automatically for 2 seconds whenever the ignition key is switched to the "ON" position.

To prevent serious damage to the catalyzers it is essential to use unleaded gasoline only.

Si le témoin reste allumé, cela signifie que la température est arrivée au niveau dangereux et pourrait endommager le catalyseur; en continuant la marche, la centrale électronique de commande du système injection-allumage coupe le contrôle des injecteurs électriques et cause l'arrêt du moteur.

Le conducteur doit immédiatement s'arrêter et faire remorquer la voiture auprès du centre d'assistance Ferrari le plus proche pour l'éventuelle réparation.

Note : les deux témoins "SLOW DOWN" s'allument pour un auto-contrôle pendant environ 2 sec. toutes les fois que la clé est mise en position de MARCHE.

Afin d'éviter tous problèmes au niveau des catalyseurs il est absolument indispensable d'utiliser uniquement de l'essence sans plomb.

Wenn die Kontrolleuchte ständig aufleuchtet, bedeutet dies, daß die Temperatur im Katalysator einen gefährlichen Wert erreicht hat und den Katalysator beschädigen könnte; bei Weiterfahrt schaltet sich die ECU der Einspritz-Zündungsanlage ein, indem sie den Motor durch Beseitigung der Elektroeinspritzdüsensteuerung abstellt.

Das Fahrzeug sofort anhalten und mit dem Abschleppdienst zur Behebung der Störung zu einer Ferrari-Servicewerkstatt transportieren.

Merke: Die zwei "SLOW-DOWN" Kontrolleuchten leuchten ca. 2 Sek. auf, jedesmal der Schlüssel in die Einschaltstellung gedreht wird.

Der Motor muß unbedingt mit bleifreiem Kraftstoff betrieben werden, andernfalls könnten die Katalysatoren schwere Schäden erleiden.

IMPIANTO CONTROLLO EMISIONE VAPORI DI BENZINA

Il sistema di controllo delle emissioni per evaporazione è progettato per prevenire l'inquinamento atmosferico da evaporazione dall'impianto di alimentazione.

EVAPORATIVE EMISSION CONTROL SYSTEM

The fuel vapor control system is designed to prevent air pollution caused by the vapor losses from the fuel system.

CIRCUIT DE CONTROLE DE L'EMMISSION DES VAPEURS D'ESSENCE

Le système de contrôle des émissions des vapeurs d'essence a été conçu pour prévenir la pollution atmosphérique due aux évaporations du circuit d'alimentation.

PRÜFKREIS KRAFTSTOFF-DAMPF-EMISSIONSWERTE

Das System zur Kontrolle der Verdampfungsemissionen hat den Zweck, die Umweltverschmutzung durch aus der Kraftstoffzufuhranlage austretende Dämpfe zu verhindern.

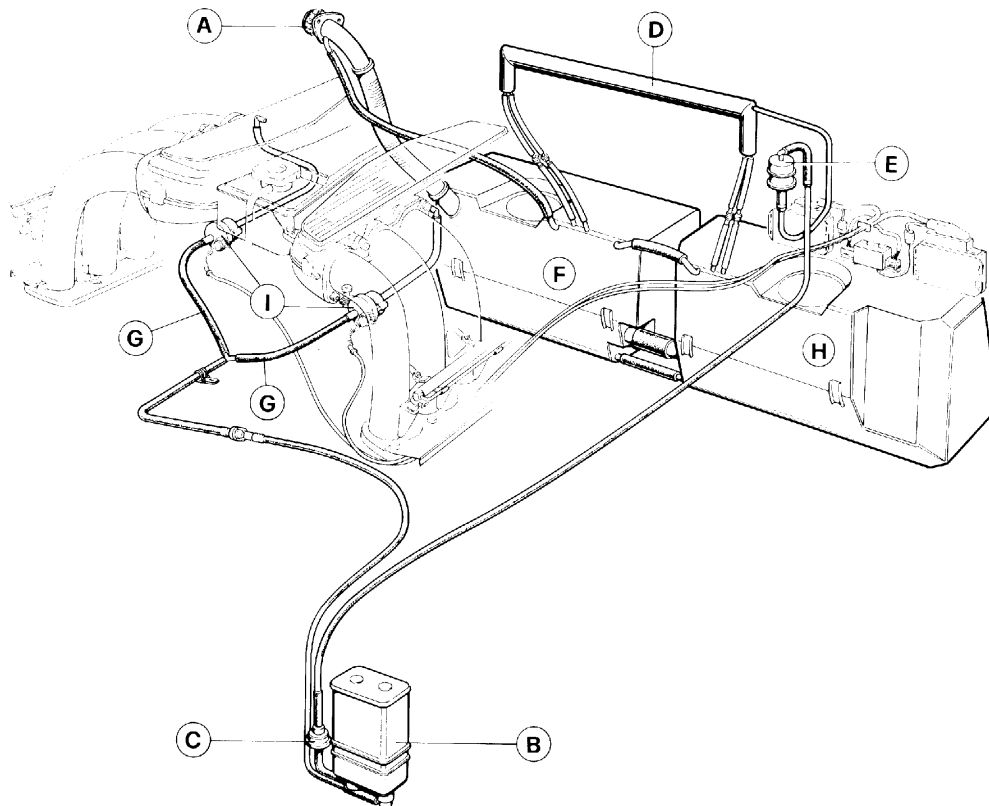


Fig. 6 - Impianto controllo emissioni vapori di benzina.

A - Tappo a chiusura stagna; **B** - Filtro a carbone attivo; **C** - Valvola di sfogo a 2 vie; **D** - Collettore per separazione liquido/vapore; **E** - Valvola anti-ribaltamento; **F** - Serbatoio carburante dx; **G** - Tubi aspirazione vapori benzina; **H** - Serbatoio carburante sx; **I** - Elettrovalvole lavaggio canestri

Fig. 6 - Fuel vapor emission control system

A - Sealed cap; **B** - Activated carbon filter; **C** - Two-way vent valve; **D** - Fluid/vapor separating manifold; **E** - Anti-roll-over valve; **F** - Right fuel tank; **G** - Fuel vapor suction lines; **H** - Left fuel tank; **I** - Canister purge solenoid valves.

Fig. 6 - Circuit de contrôle des émissions des vapeurs d'essence.

A - Bouchon à fermeture étanche; **B** - Filtres à charbon actif; **C** - Reniflard à deux voies; **D** - Collecteur pour séparation liquide-vapeur; **E** - Soupape anti-capotage; **F** - Réservoir à essence D; **G** - Tuyaux d'aspiration des vapeurs d'essence; **H** - Réservoir à essence G; **I** - Electrovanne de lavage du filtre.

Abb.6 - Anlage zur Kontrolle der Benzindämpfeemissionen.

A - Verschluss; **B** - Aktivkohlefilter; **C** - Zweiwege-Lüftungsventil; **D** - Sammler für die Flüssigkeit/Dampftrennung; **E** - Kippschutzventil; **F** - Kraftstofftank rechts; **G** - Schläuche zur Ansaugung von Benzindämpfen; **H** - Kraftstofftank links; **I** - Magnetventile zur Tankentlüftung.

Hauptkomponenten der Anlage sind:

- 1) Kraftstofftank mit Auffüllbegrenzung und dicht schließendem Tankverschluss
- 2) Zwei-Wegeventil
- 3) Flüssigkeit/Dampf-Abscheider

I principali componenti dell'impianto sono:

- 1) Serbatoio a riempimento limitato con tappo a tenuta
- 2) Valvola a 2 vie
- 3) Separatore liquido-vapori

Main system components:

- 1) Limited filling tank with sealed filler cap.
- 2) Two-way valve
- 3) Liquid/vapor separator

Composants principaux:

- 1) Réservoir à capacité limitée avec bouchon étanche
- 2) Soupape à deux voies
- 3) Séparateur liquide/vapeur

- 4) Filtro a carbone attivo
- 5) Tubo collegamento vapori
- 6) Valvole di lavaggio canestro
- 7) Valvola anti-ribaltamento

Funzionamento

I vapori di benzina dal serbatoio confluiscono al filtro del carbone attivo dove vengono assorbiti e trattenuti quando il motore è spento.

Con il motore in moto ed in base alle condizioni di utilizzo, le ECU comandano le elettrovalvole lavaggio canestro in modo tale che i vapori di benzina trattenuti dal filtro carbone siano aspirati dai collettori di aspirazione attraverso le tubazioni di spurgo.

Nel bocchettone di carico è inserita una strozzatura che impedisce rifornimenti accidentali di benzina etilata.

Nella tubazione dal separatore vapori/liquido alla valvola a due vie vi è una valvola normalmente aperta che si richiude solo in caso di ribaltamento della vettura.

- 4) Charcoal canister
- 5) Vapor purge line
- 6) Canister purge valves
- 7) Anti-roll-over valve

Operation

The fuel vapors from the fuel tank flow into the activated charcoal canister where they are absorbed and stored when the engine is not operating.

When the engine is running, the ECUs control the canister purge solenoid valves, according to the utilization conditions, so that the fuel vapors inside the charcoal canister are sucked by the suction manifolds through the purge lines.

The tank filler is designed with a restrictor to prevent accidental filling of leaded fuel.

In the line from the liquid/vapor separator to the two-way valve, there is a valve which is normally opened and closes only in case of a "roll-over".

- 4) Filtre à charbon actif
- 5) Tuyau de purge
- 6) Vannes de lavage du filtre
- 7) Clapet anti-capotage

Fonctionnement

Les vapeurs d'essence du réservoir passent au filtre à charbon ou elles sont absorbées et retenues lorsque le moteur est arrêté.

Avec le moteur en fonction et en raison des conditions d'utilisation, les centrales électroniques commandent les électrovannes de lavage du filtre, de façon à ce que les vapeurs d'essence retenus par le filtre à charbon, soient aspirés par les collecteurs d'aspiration grâce aux tuyaux de purge.

Un étranglement se trouve dans la tubulure de remplissage qui empêche le remplissage accidentel d'essence plombée.

Sur le tuyau de jonction entre le séparateur et la soupape à deux voies se trouve un clapet normalement ouvert qui se ferme uniquement en cas de capotage du véhicule.

- 4) Aktivkohlefilter
- 5) Dämpfeablaßleitung
- 6) Kanisterablaßventile
- 7) Kippschutzventil

Arbeitsweise

Vom Tank strömen die Dämpfe zum Aktivkohlefilter, wo sie bei abgeschaltetem Motor aufgesaugt und gesammelt werden.

Bei laufendem Motor und je nach Einsatzbedingungen steuern die Elektrozentralen die Magnetventile für den Kanisterablaß, so daß die im Kohlefilter hängengebliebenen Kraftstoffdämpfe von den Ansaugkrümmern über die Auslaßleitungen angesaugt werden.

Im Einfüllstutzen ist eine Drosselung eingesetzt, die die ungewollte Betankung mit verbleitem Benzin verhindert.

In der Verbindungsleitung zwischen der Flüssigkeitstrennung zum Zweiwegventil schließt sich ein normalerweise geöffnetes Ventil welches sich nur im Falle eines Kippens des Wagens schließt.

I principali componenti dell'impianto sono:

- 1) Serbatoio a riempimento limitato con tappo a tenuta
- 2) Valvola a 2 vie
- 3) Separatore liquido-vapori
- 4) Filtro a carbone attivo
- 5) Tubo collegamento vapori
- 6) Valvole di controllo

Funzionamento

I vapori di benzina dal serbatoio confluiscono al filtro del carbone attivo dove vengono assorbiti e trattenuti quando il motore è spento.

Con il motore in moto, i vapori di benzina trattenuti dal filtro carbone sono aspirati dai collettori di aspirazione attraverso 2 tubazioni di spurgo.

Nel bocchettone di carico è inserita una strozzatura che impedisce rifornimenti accidentali di benzina etilata.

Nella tubazione dal separatore vapori liquido alla valvola a due vie vi è una valvola normalmente aperta che si richiude solo in caso di ribaltamento della vettura.

Major system components:

- 1) Limited filling tank with sealed filler cap.
- 2) Two-ways valve
- 3) Liquid/vapor separator
- 4) Charcoal canister
- 5) Vapor purge line
- 6) Purge valves

Mode of operation

The fuel vapors from the fuel tank flow into the charcoal canister where they are absorbed and stored when the engine is not operating.

When the engine is running, the fuel vapors retained in the charcoal canister are purged through a line which conveys them to the intake manifold.

The tank filler is designed with a restrictor to prevent accidental filling of leaded fuel.

In the line from the liquid vapor separator to the two-ways valve, there is a valve which is normally opened and closed only in case of a "roll-over".

Composants principaux:

- 1) Réservoir à remplissage limité avec bouchon étanche
- 2) Soupape à deux voies
- 3) Séparateur liquide-vapeur
- 4) Filtre à charbon actif
- 5) Tuyau de purge
- 6) Soupapes de purge

Fonctionnement

Les vapeurs d'essence du réservoir passent au filtre à charbon ou elles sont absorbées et retenues lorsque le moteur est arrêté.

Lorsque le moteur tourne, les vapeurs d'essence retenues par les filtres à charbon sont aspirées par les collecteurs d'admission à travers deux tuyaux de purge.

Un étranglement se trouve dans la tubulure de remplissage qui empêche le remplissage accidentel d'essence plombée.

Sur le tuyau de jonction entre le séparateur et la soupape à deux voies se trouve un clapet normalement ouvert qui se ferme uniquement en cas de basculement du véhicule.

Hauptkomponenten der Anlage sind:

- 1) Kraftstofftank mit Auffüllbegrenzung und dicht schließendem Tankverschluss
- 2) Zwei-Wegeventil
- 3) Flüssigkeit/Dampf-Abscheider
- 4) Aktivkohlefilter
- 5) Dämpfeablaßleitung
- 6) Abblaßventile

Arbeitsweise

Vom Tank strömen die Dämpfe zum Aktivkohlefilter, wo sie bei abgeschaltetem Motor aufgesaugt und gesammelt werden.

Bei laufendem Motor werden die vom Kohlefilter zurückgehaltenen Kraftstoffdämpfe über zwei Abblaßleitungen von den Ansaugkrümmern angesaugt.

Im Einfüllstutzen ist eine Drosselung eingesetzt, die die ungewollte Betankung mit verbleitem Benzin verhindert.

In der Leitung zwischen Abscheider und Zweiwege-Ventil befindet sich das normalerweise geöffnete Kippventil, das sich beim Kippen des Fahrzeugs schließt.

Frizione D2	Clutch D2	Embrayage D2	Kupplung D2
- Registrazione D2	- Adjustment D2	- Réglage D2	- Einstellung D2
- Disco frizione D2	- Clutch plate D2	- Disque d'embrayage D2	- Kupplungsscheiben D2
- Serbatoio liquido comando frizione e freni D2	- Clutch and brake operating fluid reservoir D2	- Réservoir liquide commande embrayage et freins D2	- Kupplungs- und Brems- flüssigkeitsbehälter D2
Cambio e differenziale D4	Gearbox and differential D4	Boîte de vitesses et différentiel D4	Getriebe und Differential D4
- Rapporti di trasmissione D5	- Gearbox ratios D5	- Rapports de transmission D5	- Übersetzung D5
- Olio cambio /differenziale D6	- Gearbox and differential D6	- Huile boîte de vitesses et différentiel D6	- Getriebe- und Differentialöl .. D6

FRIZIONE

La frizione è del tipo a monodisco a secco con un mozzo elastico e molla a diaframma; comando del disinnesto idraulico autoregistrante.

Registrazione

La frizione è del tipo con reggispinginta sempre a contatto; quando il disco si usura lo spingidisco arretra. Essendo il comando del tipo idraulico non è necessaria alcuna regolazione della posizione del pedale.

Disco frizione

Spessore del disco frizione senza carico: **mm 8,2**

- Limite di usura : **mm 1,5**

Nota: una ridotta corsa del pedale per il disinnesto sta ad indicare un'avanzata usura del disco.

Serbatoio liquido comando frizione e freni

Il livello del liquido nel serbatoio (fig. 1) deve essere verificato senza togliere il coperchio; deve essere sempre compreso fra i segni "Max" e "Min" riportati sul serbatoio stesso.

CLUTCH

The clutch is of the dry single plate type with one spring hub and diaphragm spring; hydraulic self adjusting clutch release system.

Adjustment

The clutch is of the permanent contact thrust block type; when the plate wears, the plate pressure member moves back. As operation is of the hydraulic type, no adjustment of the pedal position is necessary.

Clutch plate

Thickness of clutch plates when not under load: **8,2 mm**

- Wear limit: **1.5 mm**

Note: reduced pedal travel when disengaging indicates advanced plate wear

Clutch and brake fluid reservoir

The level of the fluid in the reservoir (Fig. 1) must be checked without removing the cap: it must always be between the "min" and "max" signs marked on the reservoir.

EMBAYAGE

L'embrayage est du type mono disque à sec avec un moyeu à ressort et ressort à diaphragme; débrayage à commande hydraulique autoréglable.

Réglage

L'embrayage est du type à butée toujours en contact. Lorsque le disque s'use, la butée récupère le jeu. La commande étant hydraulique, aucun réglage de la pédale n'est nécessaire.

Disque d'embrayage :

Epaisseur du disque sans charge: **8,2 mm**

- Limite d'usure : **1,5 mm**

Nota : Une course réduite de la pédale lors du débrayage est un signe d'usure du disque.

Réservoir liquide commande embrayage et freins

Le niveau du liquide dans le réservoir (fig.1) doit toujours être contrôlé sans enlever le bouchon ; il doit toujours se situer entre les repères "Max" et "Min" du réservoir.

KUPPLUNG

Die Kupplung ist eine Einscheibentrockenkupplung mit elastischer Nabe, Membranfeder und Steuerung der Auskupplung über ein hydraulisches Drucklager.

Einstellung

Die Kupplung ist mit einem Drucklager ausgestattet, das immer Kontakt hat. Wenn die Scheibe sich abnutzt, hebt sich die Kupplungsanpreßplatte. Da die Steuerung hydraulisch erfolgt, ist keine Einstellung der Pedalstellung erforderlich.

Kupplungsscheiben

Kupplungsscheibenstärke ohne Belastung: **mm 8,2**

- Verschleißgrenze: **mm 1,5**

Bemerkung: Reduzierter Pedalhub bei Auskupplung weist auf fortgeschrittenen Scheibenverschleiß hin.

Kupplungsflüssigkeitsbehälter

Der Flüssigkeitsstand im Behälter (Abb. 1) muß überprüft werden, ohne den Deckel abzunehmen. Der Flüssigkeitsstand muß immer zwischen den Markierungen "max" und "min" am Behälter liegen.

Spurgo aria

L'operazione di spurgo dell'aria, che consigliamo di fare eseguire ad una stazione di Servizio Ferrari, deve essere effettuata dal raccordo **A** posto sulla campana frizione.

Durante lo spurgo occorre riportare manualmente il pedale nella posizione di riposo poichè la molla di assistenza ne impedisce il ritorno.

Nota: il liquido uscito dal raccordo durante l'operazione di spurgo non deve essere riutilizzato.

Bleeding air

We recommend that you have the air bleeding operation carried out by a Ferrari Agent. It must be carried out through the nipple **A** located on the clutch housing.

While bleeding, the clutch pedal must be manually pulled to the rest position because the over-center spring would hold it all way down.

Note: Fluid which comes out of the nipple during the bleeding operation must not be re-used.

Purge d'air

La purge d'air que nous conseillons de faire réaliser auprès des services Ferrari doit être effectuée par le raccord **A** situé la sur cloche d'embrayage.

Pendant la purge ramener manuellement la pédale dans sa position haute, car le ressort d'assistance empêche son retour.

Nota : le liquide sorti du raccord pendant l'opération ne doit pas être réutilisé.

Entlüftung

Die Entlüftung, vorzugsweise von einer Ferrari Servicestelle mm ausführen lassen, erfolgt vom Anschluß **A** auf dem Kupplungsgehäuse.

Beim Entlüften ist das Kupplungspedal von Hand zurückzustellen, da eine Hilfsfeder diese Bewegung verhindert.

Bemerkung: Die während der Entlüftung aus dem Anschluß ausgetretene Flüssigkeit darf nicht wieder benutzt werden.

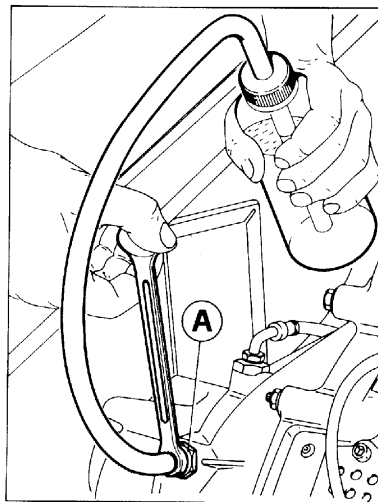
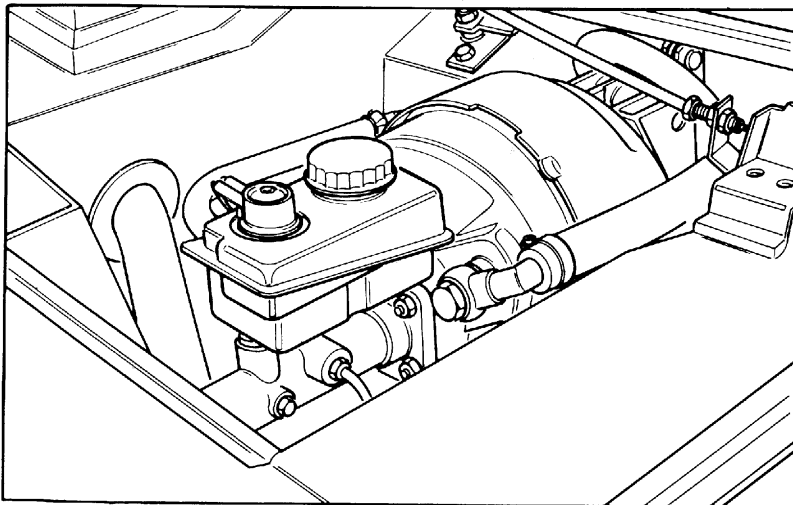


Fig. 1 - Serbatoio liquido comando frizione e freni

Fig. 2 - Spurgo aria
A - Raccordo per spurgo

Fig. 1 - Clutch and brake fluid reservoir

Fig. 2 - Clutch bleeding
A - Bleed screw

Fig. 1 - Réservoir de liquide commande embrayage

Fig. 2 - Purge embrayage
A - Raccord de purge d'air

Abb. 1 - Kupplungsflüssigkeitsbehälter

Abb. 2 - Entlüftung
A - Entlüftungsanschluß

D
4

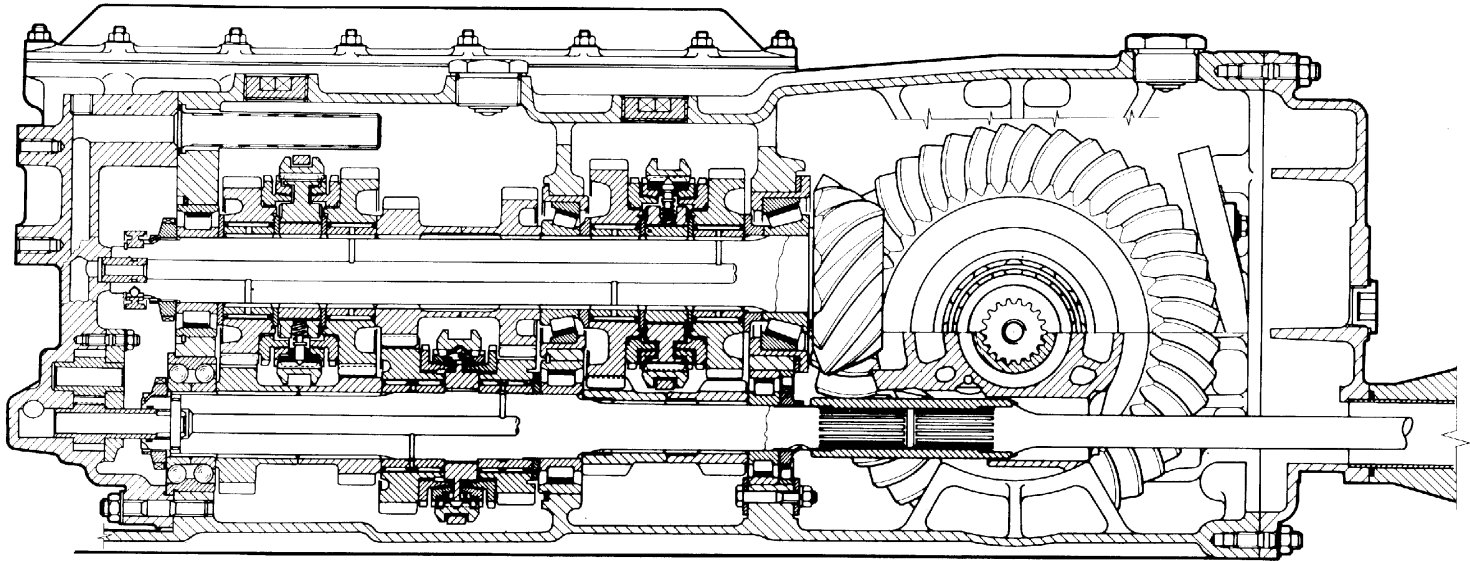


Fig. 3 - Complessivo cambio - differenziale

Fig. 3 - Gearbox - differential assembly

Fig. 3 - Ensemble boîte de vitesses -
différentiel

Abb. 3 - Differential und Getriebeaggregat
différentiel

Il cambio è a 5 marcie avanti e retro-
marcia sincronizzate.

La scatola del cambio contiene pure
la coppia conica ed il differenziale
autobloccante a lamelle.

La lubrificazione dei ruotismi del
cambio è assicurata da una pompa
ad ingranaggi, posta sul coperchio
anteriore, azionata dall'albero pri-
mario.

La lubrificazione del differenziale è
comune a quella del cambio.

The gearbox has 5 synchronised
forward speeds and reverse.

The gearbox includes also crown
and pinion and lamellar self-locking
differential.

The lubrication of the transmission
gears takes place through a gear
pump located on the front cover; it is
operated by the input shaft.

The differential lubrication is com-
mon with the gearbox lubrication.

La boîte de vitesses est à 5 rapports
avant et marche arrière synchroni-
sés.

Le différentiel autobloquant et le
couple conique sont à l'intérieur de la
boîte de vitesses.

La lubrification des rouages de la
boîte de vitesses se fait au moyen
d'une pompe à engrenages qui se
trouve sur le couvercle avant; la pom-
pe est actionnée par l'arbre primaire.

La lubrification du différentiel est
commune à celle de la boîte de vites-
ses.

Das Getriebe ist ein synchronisiertes
Getriebe mit 5 Vorwärtsgängen und
einem Rückwärtsgang.

Das Schaltgetriebegehäuse umfaßt
auch das Differential und die Lamel-
lendifferentialsperre.

Die Getriebeschmierung erfolgt
durch eine von der Primärwelle an-
getriebenen Zahnradpumpe auf
dem vorderen Gehäusedeckel.

Die Schmierung von Differential und
Getriebe sind miteinander verbun-
den.

RAPPORTI DI TRASMISSIONE

GEARBOX RATIOS

RAPPORTS DE TRANSMISSION

ÜBERSETZUNG

<p>Rapporto di rinvio Idle gear ratio Rapport de renvoi Übersetzung mit Rädervorgelege</p> <hr/> <p>27 / 29</p>	<p>Rapporti ingranaggi cambio Gear ratios Rapports pignon boîte Übersetzungsverhältniss der Zahnräder</p> <hr/> <table> <tbody> <tr> <td>1^a</td> <td>35 : 12 = 2,916</td> </tr> <tr> <td>2^a</td> <td>32 : 17 = 1,882</td> </tr> <tr> <td>3^a</td> <td>27 : 19 = 1,421</td> </tr> <tr> <td>4^a</td> <td>25 : 23 = 1,087</td> </tr> <tr> <td>5^a</td> <td>22 : 27 = 0,815</td> </tr> <tr> <td>RM</td> <td>34 : 14 = 2,428</td> </tr> </tbody> </table>	1^a	35 : 12 = 2,916	2^a	32 : 17 = 1,882	3^a	27 : 19 = 1,421	4^a	25 : 23 = 1,087	5^a	22 : 27 = 0,815	RM	34 : 14 = 2,428	<p>Rapporto coppia conica differenziale Bevel gear ratio Rapport couple conique différentiel Übersetzung Kegeltrieb</p> <hr/> <p>14 / 45</p>	<p>Rapporto riduzione finale giri motore/giri ruote Engine revs final reduction ratio/wheel revs Rapport de réduction finale : tours moteur/tours roues Gesamtübersetzung Motordrehzahl/Raddrehungen</p> <hr/> <table> <tbody> <tr> <td>1^a</td> <td>10,069</td> </tr> <tr> <td>2^a</td> <td>6,498</td> </tr> <tr> <td>3^a</td> <td>4,906</td> </tr> <tr> <td>4^a</td> <td>3,752</td> </tr> <tr> <td>5^a</td> <td>2,813</td> </tr> <tr> <td>RM</td> <td>8,384</td> </tr> </tbody> </table>	1^a	10,069	2^a	6,498	3^a	4,906	4^a	3,752	5^a	2,813	RM	8,384
1^a	35 : 12 = 2,916																										
2^a	32 : 17 = 1,882																										
3^a	27 : 19 = 1,421																										
4^a	25 : 23 = 1,087																										
5^a	22 : 27 = 0,815																										
RM	34 : 14 = 2,428																										
1^a	10,069																										
2^a	6,498																										
3^a	4,906																										
4^a	3,752																										
5^a	2,813																										
RM	8,384																										

OLIO CAMBIO E DIFFERENZIALE

Controllo livello e sostituzione

Il livello dell'olio del gruppo cambio-differenziale deve sfiorare il bordo inferiore del tappo di introduzione **C** (Fig. 4).

Per sostituire l'olio, lasciarlo scolare (quando è ben caldo) dal tappo **B** sulla scatola cambio e dal tappo **A** sul corpo campana frizione.

Per l'introduzione dell'olio procedere come segue: introdurre l'olio nel tappo **C** fino a sfiorare il bordo inferiore del foro.

Introdurre pure 100 gr. di olio dal tappo **D** sul coperchio campana frizione (Fig. 4).

GEARBOX AND DIFFERENTIAL OIL

Checking level and changing

The gear-box and differential oil level must be up to the cap **C** lower edge (Fig. 4).

To replace the oil, let used oil out completely (when it is warm) from plug **B** underneath gear-box sump cover and from plug **A** underneath the clutch housing.

To re-fill the oil proceed as follows: introduce the oil through cap **C** up to the hole lower edge.

Also introduce 17 pints of oil through cap **D** on clutch housing (Fig. 4).

HUILE BOÎTE DE VITESSES ET DIFFÉRENTIEL

Contrôle niveau et vidange

Le niveau d'huile de la boîte-pont doit affleurer l'orifice de remplissage **C** (fig. 4).

Pour remplacer l'huile laisser couler par le bouchon **B** placé sur le carter de boîte et par le bouchon **A** placé sur le carter de cloche d'embrayage (opération s'effectuant à huile chaude).

Pour le remplissage d'huile: introduire l'huile du bouchon **C** jusqu'à l'extrémité inférieure du trou.

Introduire 100 grammes d'huile à travers le bouchon **D** situé sur le couvercle du corps d'embrayage (Fig. 4).

GETRIEBE- UND DIFFERENTIALÖL

Ölstandskontrolle und Ölwechsel

Der Getriebe- und Differentialölstand muß stets den unteren Rand der Einfüllschraube **C** (Abb. 4) erreichen.

Beim Ölwechsel das heiße Öl aus der Ablasschraube **B** auf dem Schaltgehäuse und der Schraube **A** auf dem Kupplungsgehäuse ablaufen lassen.

Neue Ölfüllung wie folgt: Öl in die Schraube **C** bis zum unteren Rand der Bohrung einfüllen.

Außerdem 100 g Öl in die Schraube **D** auf dem Kupplungsgehäuse einfüllen (Abb. 4).

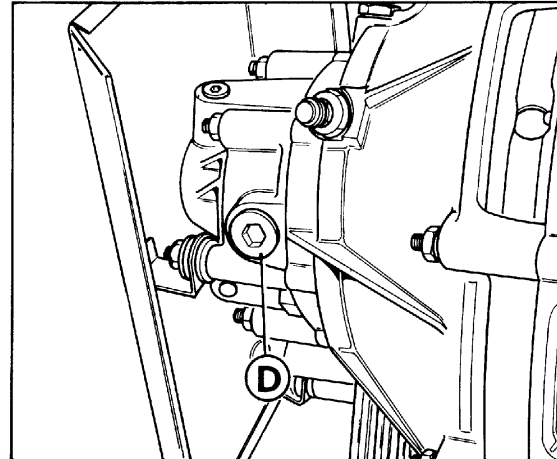
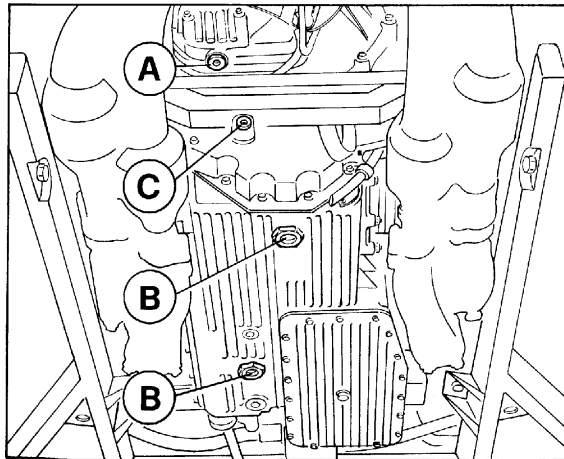


Fig. 4 - Cambio differenziale

A - Tappo scarico olio sulla campana; **B** - Tappo scarico olio cambio-differenziale; **C** - Tappo carico olio e controllo livello; **D** - Tappo carico olio.

Fig. 4 - Gear-box differential

A - Oil drain plug on clutch bell housing; **B** - Oil drain plug on gear-box casing; **C** - Level and oil filter plug; **D** - Oil filler plug.

Fig. 4 - Boîte de vitesse-différentiel

A - Bouchon de vidange d'huile sur la cloche embrayage; **B** - Bouchons de vidange huile boîte de vitesses- différentiel; **C** - Bouchon de niveau et de remplissage d'huile; **D** - Bouchon charge de l'huile

Abb. 4 - Getriebe-Differential

A - ölablasschraube auf dem Kupplungsgehäuse; **B** - Ablasschraube f. Getriebe und Differentialöl; **C** - öleinfüll und Standschraube; **D** - öleinfüllschraube.

Dati principali E2 Specification E2 Caractéristiques principales ... E2 Allgemeine Daten E2

Dati principali

- Sterzo collassabile e regolabile in altezza
- Guida a cremagliera

- Giri volante per sterzata **3,25**
- Diametro min. di sterzata **m 12,6**
- Snodi a lubrificazione permanente

Principal data

- Collapsible and height adjustable steering wheel
- Rack and pinion steering

- Number of steering wheel revolutions per lock: **3.25**
- Turning circle diameter: .. **12.6 m**
- Permanently lubricated joints

Caractéristiques principales

- Direction rabattable et réglable en hauteur
- Direction à crémaillère

- Nombre de tours volant **3,25**
- Diamètre de brackage **12,6 m**
- Articulation à lubrification permanente

Hauptdaten

- Abklappbare und höhenverstellbare Lenkung
- Zahnstangenlenkung
- Lenkradumdrehungen für Lenkbewegung von Anschlag zu Anschlag **3,25**
- Wendekreis **m 12,6**
- Gelenke mit Dauerschmierung

La vettura è dotata di guida del tipo a cremagliera con pignone di comando ad asse inclinato di 4°5' con tiranti laterali di comando simmetrici ed indipendenti per ogni ruota.

Snodi sferici a lubrificazione permanente e con ripresa automatica del giuoco.

La guida non richiede speciali operazioni di manutenzione; se non si verificano perdite non è necessario né la sostituzione né il rabbocco del grasso semifluido.

Se si verificano perdite occorre svuotare completamente la scatola dal grasso contenuto dopodiché immettere la quantità di grasso semifluido prescritta (vedi pag. **A8**)

The vehicle is equipped with a rack and pinion steering with drive pinion, axis inclined by 4°5' and symmetrical steering rods, independent for each wheel.

All joints with permanent lubrication and automatic clearance adjustment.

The steering does not require any particular maintenance. If no leaks are verified, neither a replacement nor a replenishment of the semiliquid grease is required.

If the leaks are verified, the steering hear has to be drained completely from the grease contained in it, whereafter of the prescribed semiliquid grease (see page **A8**) have to be filled up.

Le véhicules est doté d'une direction à crémaillère avec pignon d'entraînement à axe incliné de 4°5', avec des bielles de direction symétrique étant indépendents pour chaque roue.

Articulation sphérique à lubrification permanente et rattrapage automatique du jeu.

La direction ne nécessite aucune entretien spéciale. Si aucune fuite n'est constatée, il n'est pas nécessaire de remplacer le lubrifiant ni d'en rajouter.

Si une fuite est constatée, le mécanisme de direction doit être complètement vidangé avant de mettre la quantité de graisse semifluide prescrite (voir page **A8**).

Das Fahrzeug ist mit einer Zahnstangenlenkung mit Antriebsritzel, um 4°5' geneigter Achse und symmetrischen Lenkstangen, die für jedes Rad unabhängig sind, ausgestattet.

Kugelgelenke mit Dauerschmierung und automatischer Spielnachstellung.

Die Lenkung erfordert keine besondere Wartung. Wenn keine Leckagen festgestellt werden, ist weder ein Austausch noch ein Auffüllen des halbflüssigen Fettes erforderlich.

Wenn Leckagen festgestellt werden, muß das Lenkgetriebe von dem darin enthaltenen Fett vollständig entleert werden, wonach 120 cc des vorgeschriebenen halbflüssigen Fettes (siehe Seite **A8**) nachzufüllen sind.

Generalità.....	F4	Introduction	F4	Généralités	F4	Allgemeines	F4
Controllo e registrazione		Checking and adjusting		Contrôle et réglage assiette	F4	Kontrolle und Einstellung	
assetto ruote	F4	wheel trimming	F4			des Radstands	F4
- Dati di assetto	F5	- Trimming information	F5	- Données de réglage	F5	- Einstelldaten	F5
Ammortizzatori	F5	Shock absorbers	F5	Amortisseurs	F5	Stoßdämpfer	F5

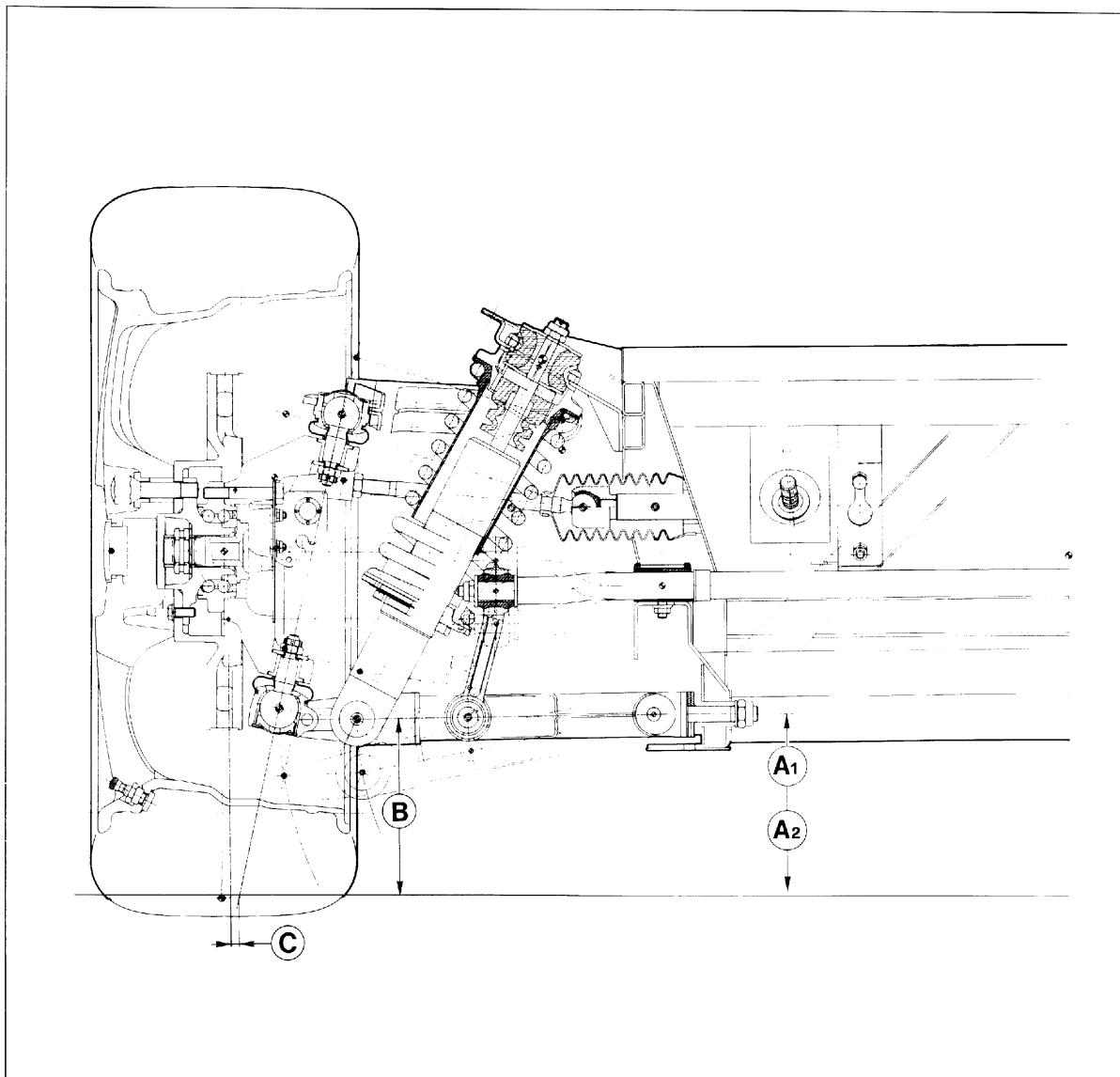


Fig. 1 - Sospensione anteriore.

- A 1** - Quota attacco anteriore a carico statico;
- A 2** - Quota attacco posteriore a carico statico;
- B** - Quota attacco ammortizzatore a carico statico;
- C** - Braccio a terra.

Fig. 1 - Front suspension.

- A 1** - Front attachment height with static load.
- A 2** - Rear attachment height with static load.
- B** - Damper attachment height with static load.
- C** - Offset.

Fig. 1 - Suspension avant.

- A 1** - Cote fixation avant sous charge statique ;
- A 2** - Cote fixation arrière sous charge statique;
- B** - Cote fixation amortisseur sous charge statique;
- C** - Bras à terre.

Abb. 1 - Vorderradaufhängung.

- A 1** - Vorderer Angriffspunkt unter statischer Last.
- A 2** - Hinterer Angriffspunkt unter statischer Last.
- B** - Angriffspunkt des Stoßdämpfers unter statischer Last.
- C** - Abstand vom Boden.

A1	A2
Attacco ant. Fixation AV. Front attachment Vord. Angriffspunkt	Attacco post. Fixation AR. Rear attachment Hint. Angriffspunkt
154,7 mm	152 ÷ 159 mm

B
156,9 mm

C
13 mm

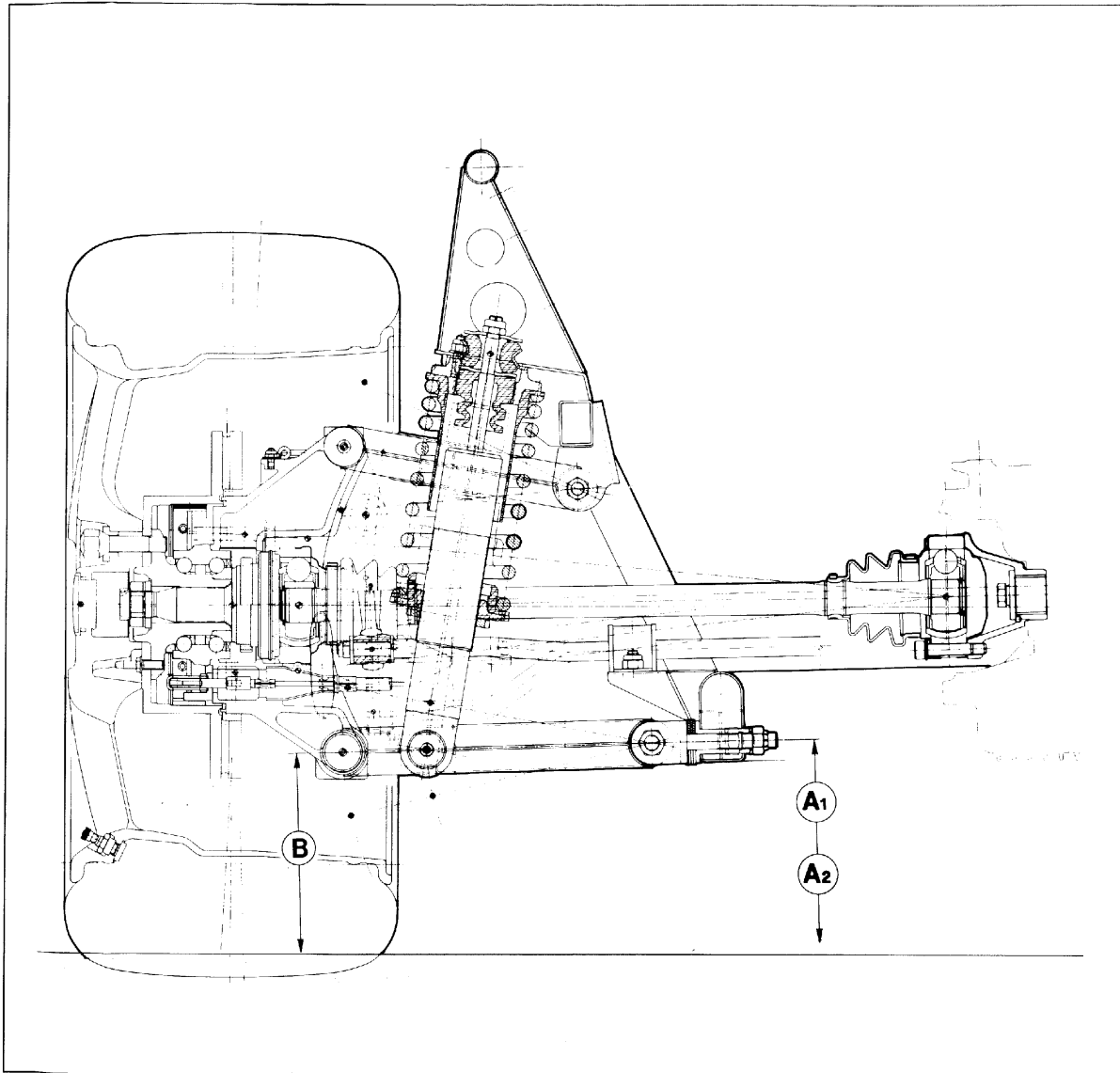


Fig. 2 - Sospensione posteriore

- A 1 - Quota attacco anteriore a carico statico;
- A 2 - Quota attacco posteriore a carico statico;
- B - Quota attacco a carico statico;

Fig. 2 - Rear suspension.

- A 1 - Front attachment height with static load.
- A 2 - Rear attachment height with static load.
- B - Attachment height with static load.

Fig. 2 - Suspension arrière.

- A 1 - Cote fixation avant sous charge statique;
- A 2 - Cote fixation arrière sous charge statique;
- B - Cote fixation sous charge statique.

Abb. 2 - Hinterrdaufhängung.

- A 1 - Vorderer Angriffspunkt unter statischer Last.
- A 2 - Hinterer Angriffspunkt unter statischer Last.
- B - Angriffspunkt unter statischer Last.

A1	A2
Attacco ant. Fixation AV. Front attachment Vord. Angriffspunkt	Attacco post. Fixation AR. Rear attachment Hint. Angriffspunkt
174 ÷ 181 mm	186,24 mm

B
179,15 mm

GENERALITÀ

Le sospensioni sono a ruote indipendenti, con bracci inferiori e superiori oscillanti. Molle ad elica, ammortizzatori a gas telescopici a doppio effetto e barra stabilizzatrice trasversale.

I bracci inferiori e superiori sono ancorati al telaio e al mozzo esterno mediante boccole elastiche che non richiedono ingrassaggio.

CONTROLLO E REGISTRAZIONE ASSETTO RUOTE

Quando si riscontra un anormale logorio dei pneumatici e comunque agli intervalli prestabiliti occorre far verificare la convergenza e l'inclinazione delle ruote.

Prima di procedere al controllo dell'assetto controllare:

- pressione dei pneumatici
- giuoco fra pignone e cremagliera della guida
- giuoco fra perni sferici e tiranti sterzo
- efficienza degli ammortizzatori
- giuoco fra il montante del fuso a snodo ed i perni sferici

Disporre quindi la vettura in piano ed a carico statico (due persone più pieno di carburante)

INTRODUCTION

Suspension, front and rear, is independent, with bottom and top wishbones. Coil springs, double-acting telescopic hydraulic dampers and anti-roll bar.

The upper and lower wishbones are anchored to the chassis and yokes by means of resilient bushes which do not need to be greased.

CHECKING AND ADJUSTING WHEEL ALIGNMENT

When abnormal tyre wear is found and, in any event, at the prescribed intervals, it is necessary to check wheel toe-in and camber.

Before checking trimming, check the following:

- tyre pressures
- play between steering rack and pinion
- play between ball joints and steering rods
- efficiency of the shock absorbers
- play between the steering knuckle upright member and the ball joints.

Next position the car on level ground and with a static load (two people plus full fuel tanks).

GÉNÉRALITÉS

Les suspensions sont à roues indépendantes avec bras oscillants inférieurs et supérieurs. Ressorts hélicoïdaux amortisseurs hydrauliques télescopiques à double effet et barre stabilisatrice transversale.

Les fixations des bras inférieurs et supérieurs au châssis et au montant de fusée comportent des bagues élastiques ne nécessitant pas de graissage.

CONTRÔLE ET RÉGLAGE ASIETTE

Lorsque l'on constate une usure irrégulière des pneumatiques et de toute façon à intervalles réguliers, on doit faire contrôler le pincement et le carrossage des roues.

Avant de procéder au contrôle, vérifier :

- la pression des pneumatiques
- le jeu entre pignon et crémaillère du boîtier de direction
- le jeu entre rotule et tirant
- l'efficacité des amortisseurs
- le jeu entre montant de fusée et rotule

Placer ensuite le véhicule en charge (2 personnes et le plein de carburant) sur un plan horizontal.

ALLGEMEINES

Die Aufhängungen sind Einzelradaufhängungen mit oberen und unteren Querlenkern, Schraubenfedern, doppelt wirkenden hydraulischen Teleskopstoßdämpfern und Querstabilisator.

Die unteren und oberen Querlenker sind am Rahmen und an der Nabenhalterung mit elastischen Buchsen verankert, die keine Schmierung benötigen.

KONTROLLE UND EINSTELLUNG DES RADSTANDS

Wird ein anomaler Verschleiß der Reifen festgestellt und auf jeden Fall in den vorgeschriebenen Intervallen, müssen die Vorspur und der Sturz der Räder überprüft werden.

Vor Kontrolle des Radstands ist folgendes zu kontrollieren:

- Reifendruck
- Spiel zwischen Ritzel und Zahnstange der Lenkung
- Spiel zwischen Kugelbolzen und Lenkstangen
- Wirksamkeit der Stoßdämpfer
- Spiel zwischen Achsschenkelträger und Kugelbolzen.

Dann das Fahrzeug mit statischer Belastung (2 Personen zuzügl. vollgefüllter Kraftstofftanks) auf eine ebene Fläche stellen.

DATI DI ASSETTO
TRIMMING INFORMATION
DONNÈS DE RÉGLAGE
EINSTELLDATEN

	Anteriore/Front	Posteriore/Rear
Inclinazione ruote Camber	- 0° 50' ÷ - 1°10'	- 1°20' ÷ -1° 40'
Convergenza Toe-in	2,5 ± 0,5 mm	3 ± 0,5 mm
Incidenza Caster	5°30' ± 15'	
Altezza telaio da terra Floor chassis height	A2 = 152 ÷ 159 mm	A1 = 174 ÷ 181 mm
Altezza pianale da terra Flatbed height from ground	134 ÷ 141 mm	156 ÷ 163 mm

	Vorn/AV	Hinten/AR
Radsturz Carrossage	- 0° 50' ÷ - 1°10'	- 1°20' ÷ -1° 40'
Vorspur Pincement	2,5 ± 0,5 mm	3 ± 0,5 mm
Nachlauf Chasse	5°30' ± 15'	
Hauteur au sol du chassis Bodenhöhe des Rahmens	A2 = 152 ÷ 159 mm	A1 = 174 ÷ 181 mm
Hauteur plateau du sol Bodenhöhe der Pritsche	134 ÷ 141 mm	156 ÷ 163 mm

AMMORTIZZATORI

- Tipo: **BILSTEIN**

Gli ammortizzatori sono a doppio effetto e ad azione diretta in quanto agiscono sulla sospensione senza interposizione di leve.

Nella parte superiore portano entrambi, infilati sullo stelo, tamponi di gomma per l'arresto dello scuotimento superiore della sospensione. Per l'arresto dello scuotimento inferiore, ammortizzatori anteriori e posteriori portano all'interno un tappone elastico.

SHOCK ABSORBERS

- Type: **BILSTEIN**

The shock absorbers are double-acting and operate direct as they are fitted to the suspension without any interposed levers.

On the upper part of both units, fitted on the rod, there are rubber stops to prevent shaking if the suspension bottoms. To prevent shaking from topping, there is a resilient stop inside the front and rear shock absorbers.

AMORTISSEURS

- Type: **BILSTEIN**

Les amortisseurs sont à double effet et à action directe du fait qu'ils agissent sur la suspension sans interposition de leviers.

Leur partie supérieure comporte sur la tige des tampons en caoutchouc servant de butée supérieure de la suspension.

Pour le débattement inférieur les amortisseurs avant et arrière comportent une butée en caoutchouc à l'intérieur.

STOSSDÄMPFER

- Typ: **BILSTEIN**

Die Stoßdämpfer sind doppelt- und direktwirkende Stoßdämpfer, weil sie ohne dazwischen angeordnete Hebel direkt auf die Aufhängung wirken.

Oben weisen sie beide auf die Stange aufgesetzte Gummipuffer auf, um das Durchschlagen der Aufhängung nach oben zu vermeiden. Um die Stoßdämpferbewegung nach unten abzufangen, enthalten die vorderen und hinteren Stoßdämpfer innen einen Gummipuffer.

Ruote	G2	Wheels	G2	Roue	G2	Räder	G2
- Dati principali	G2	- Specification	G2	- Caractéristiques principales	G2	- Allgemeine Daten	G2
- Precauzioni in caso di foratura	G2	- Precautions in the event of a puncture	G2	- Précautions en cas de crevaisson	G2	- Vorsichtsmaßnahmen bei einer Reifenpanne	G2
- Istruzioni per l'uso dei pneumatici	G3	- Instructions regarding the use of tyres	G3	- Instructions pour l'utilisation des pneus	G3	- Instruktionen für die Renutzung der Reifen	G3
- Equilibratura	G5	- Balancing	G5	- Equilibrage	G5	- Auswuchten	G5
Freni	G6	Brakes	G6	Freins	G6	Bremsen	G6
- Serbatoio liquido comando freni e frizione	G8	- Brake and clutch fluid reservoir	G8	- Réservoir liquide de frein et embrayage	G8	- Brems- und Kupplungs- flüssigkeitsbehälter	G8
- Corsa a vuoto del pedale	G8	- Brake pedal free travel	G8	- Course a vide de la pedale des freins	G8	- Bremspedal-nachstellung	G8
- Sostituzione pastiglie	G9	- Changing pads	G9	- Remplacement plaquettes	G9	- Bremspedalwechsel	G9
- Spurgo aria	G11	- Bleeding air	G11	- Purge d'air	G11	- Entlüftung	G11
- Freno di stazionamento	G12	- Handbrake	G12	- Frein à main	G12	- Parkbremse	G12

RUOTE		WHEELS		ROUES		RÄDER	
Dati principali		Specification		Caracteristiques principales		Allgemeine Daten	
Cerchi (in lega leggera) Rims (light alloy) Jantes (en alliage léger) Leichtmetalfelgen		Pneumatici Tyres Pneumatiques Reifen		Circonferenza di rotolamento (a carico statico) Rolling circumference (static load) Circonférence de roulement (statique) Abrollumfang (bei statischer Last)		Pressioni (a freddo) Pressures (at cold) Pression (à froid) Drücke (kalt)	
Anteriore/Front Avant/Vorn	Posteriore/Rear Arrière/Hinten	Anteriore/Front Avant/Vorn	Posteriore/Rear Arrière/Hinten	Anteriore/Front Avant/Vorn	Posteriore/Rear Arrière/Hinten	Anteriore/Front Avant/Vorn	Posteriore/Rear Arrière/Hinten
8J x 18"	10,5J x 18"	PIRELLI PZero 235/40 ZR 18"	PIRELLI PZero 295/35 ZR 18"	mm 1980	mm 2029	2,4 bar 35 p.s.i.	2,3 bar 34 p.s.i.
		BRIDGESTONE 235/40 ZR 18"	BRIDGESTONE 295/35 ZR 18"	mm 1947	mm 2022	2,4 bar 35 p.s.i.	2,3 bar 34 p.s.i.
		GOODYEAR EAGLE GSA 235/40 ZR 18"	GOODYEAR EAGLE GSA 295/35 ZR 18"	mm 1947	mm 1966	2,3 bar 34 p.s.i.	2,1 bar 31 p.s.i.
		MICHELIN MXX3 235/40 ZR 18"	MICHELIN MXX3 295/35 ZR 18"	mm 1947	mm 1990	2,4 bar 35 p.s.i.	2,3 bar 34 p.s.i.
Pneumatici antineve (*) Snow tyres (*) Pneus neige (*) Winterreifen (*)		PIRELLI WINTER 210 235/40 ZR18	PIRELLI WINTER 210 295/35 ZR18	velocità massima consentita 210 Km/h maximum permissible speed 130 mph vitesse maxi permise 210 Km/h Zugelassenes Höchstgeschwindigkeit: 210 km/h		2,4 bar 35 p.s.i.	2,3 bar 34 p.s.i.

(*) É assolutamente vietato il montaggio parziale (per esempio solo sulle ruote posteriori).

(*) It is absolutely forbidden to partially equip (for example only on the rear wheels).

(*) Le montage partiel (par exemple sur les roues arrière uniquement) est strictement interdit.

(*) Es ist absolut untersagt, die Bereifung nur teilweise bestehen zu lassen (z.B. nur an den Hinterrädern).

Precauzioni in caso di foratura

In caso di foratura di un pneumatico si può eseguire un primo intervento di depannamento con l'apposita bomboletta in dotazione alla vettura (712P-AGIP 9929600) la quale permette di ottenere una pressione del pneumatico tale da poter proseguire con sufficiente sicurezza.

Dopo l'intervento con bomboletta si deve considerare tuttavia la vettura in situazione di emergenza (velocità massima consentita 150 Km/h) e la necessità di provvedere al più presto alla sostituzione del pneumatico.

Precautions in the event of a puncture

If a tyre punctures, an emergency repair can be made with the special bottle supplied with the car (712P-AGIP 9929600), with which the tyre can be given pressure suitable for the car to be driven with sufficient safety.

However, after the bottle has been used, the car must be considered to be in an emergency situation (maximum permissible speed 50 mph) and it the tyre must be replaced as soon as possible.

Précautions en cas de crevaison

En cas de crevaison d'un pneumatico ou de pneu lacéré, on peut se dépanner à l'aide de la bombe livrée avec le véhicule (712P-AGIP 9929600).

Celle-ci permet d'obtenir une pression du pneumatico suffisante pour poursuivre sa route sans danger.

Il faut tout de même considérer que le véhicule est en situation anormale (vitesse maxi permise 150 Km/h) et prévoir au plus vite le remplacement du pneumatico.

Vorsichtsmaßnahmen bei einer Reifenpanne

Bei einer Reifenpanne kann man "Erste Hilfe" mit der Reifenfüllflasche (712P-AGIP 9929600), die zur Fahrzeugausrüstung gehört, leisten. Damit läßt sich ein zum Weiterfahren ausreichender Reifendruck herstellen.

Nach Anwendung der Reifenfüllflasche darf man eine Höchstgeschwindigkeit von 150 km/h jedoch nicht überschreiten, und der Reifen muß so schnell wie möglich ersetzt werden.

N.B.Interventi di riparazione su pneumatici di questo tipo sono sconsigliati per motivi di sicurezza

N.B.: Nel caso di utilizzo della bomboletta seguire scrupolosamente le indicazioni indicate sulla bomboletta stessa. Il prodotto sopra descritto è assolutamente inefficace in casi di grosse forature o lacerazioni del pneumatico.

Avvertenza : La bomboletta ripara-gomme deve sempre essere custodita nella valigetta porta-attrezzi

ISTRUZIONI PER L'USO DEI PNEUMATICI

Per una guida sicura è di primaria importanza che i pneumatici siano mantenuti costantemente in buone condizioni.

1) Le pressioni di gonfiaggio dei pneumatici devono corrispondere ai valori prescritti e devono essere verificate solamente quando i pneumatici sono freddi: la pressione, infatti, aumenta con il progressivo aumento di temperatura del pneumatico.

Non ridurre mai la pressione di gonfiaggio se i pneumatici sono caldi. Una pressione di gonfiamento insufficiente è all'origine di un eccessivo riscaldamento del pneumatico con possibilità di danneggiamenti interni irreparabili e conseguenze distruttive sul pneumatico.

WARNING: Because of safety reasons, repairing operations are not suggested on these tyres.

WARNING: If the bottle is used, follow the instructions on the bottle scrupulously. The product described above is totally ineffective in cases where punctures are large holes or slashes in the tyre.

Warning: The tyre repair spray must always be kept in the special container in the front compartment

INSTRUCTIONS REGARDING THE USE OF TYRES

In order to ensure safe travel it is imperative that the tyres are kept in an excellent condition.

1) The tyre pressure must correspond to the specified pressure and it can only be checked when the tyres are cold: the pressure increases with the temperature of the tyre while in operation.

Never reduce the tyre pressure when the tyres are warm. Insufficient pressure leads to the tyres becoming extremely warm, causing possible damage to the inner part of the wheel.

N.B.: Les réparations des pneumatiques de ce genre, sont déconseillées pour des raisons de sécurité.

N.B. : suivre scrupuleusement les indications reportées sur la bombe. Par ailleurs, ce produit est absolument inefficace en cas d'importantes crevaisons, ou lacérations du pneumatique.

Attention: La bombe pour la réparation des pneus doit se trouver dans le conteneur à outils

INSTRUCTIONS POUR L'UTILISATION DES PNEUS

Il est d'une importance primordiale de maintenir les pneus en parfait état pour garantir une conduite en toute sécurité.

1) La pression des pneus doit correspondre à la charge prévue et elle ne doit être vérifiée que lorsque les pneus sont froids: la pression augmente avec la température des pneus.

Ne jamais réduire la pression des pneus si ceux-ci sont chauds. Une pression insuffisante provoque un fort échauffement des pneus pouvant avoir pour conséquence un endommagement interne de pneu.

MERKE: Reparaturen an Reifen dieses Typ, sind aus Sicherheitsgründen untersagt.

MERKE: Bei Benutzung der Reifentüllflasche sorgfältig die auf der Flasche angegebenen Instruktionen beachten. Das oben beschriebene Produkt ist vollkommen unwirksam bei großen Löchern oder Rissen im Reifen.

Merke: Die Reifenreparaturflasche muß immer in der Werkzeugtasche aufbewahrt werden.

INSTRUKTIONEN FÜR DIE BENUTZUNG DER REIFEN

Für ein sicheres Fahren ist es von höchster Wichtigkeit, daß die Reifen in einwandfreiem Zustand gehalten werden.

1) Der Reifendruck muß der vorgesehenen Belastung entsprechen und nur in kaltem Zustand der Reifen überprüft werden: Der Druck nimmt mit der Temperatur des Reifens im Betrieb zu.

Den Reifendruck nie reduzieren, wenn die Reifen warm sind. Ein unzureichender Druck führt zu einer zu starken Erwärmung des Reifens mit der Möglichkeit einer inneren Beschädigung des Reifens.

Controllare a **freddo** la pressione di gonfiamento, almeno ogni due settimane e prima di lunghi viaggi.

2) Urti violenti contro marciapiedi, buche stradali e ostacoli di varia natura, così come marcia prolungata su strade dissestate possono essere causa di lesioni nei pneumatici. I pneumatici non dimenticano le offese!

3) Verificare regolarmente se i pneumatici presentano segni di lesioni (es. abrasioni, tagli, screpolature, rigonfiamenti, ecc.). Corpi estranei penetrati nel pneumatico possono aver causato lesioni strutturali che possono essere diagnosticate solo smontando il pneumatico. In tutti i casi le lesioni devono essere esaminate da un esperto in quanto esse possono limitare seriamente la vita di un pneumatico.

4) Il pneumatico invecchia anche se usato poco o non usato mai. Screpolature nella gomma del battistrada e dei fianchi, a volte accompagnate da rigonfiamenti sono un segnale di invecchiamento. Fare accertare da uno specialista la idoneità all'impiego per i pneumatici invecchiati. Pneumatici che sono montati su di un veicolo da oltre sei anni devono comunque essere controllati da uno specialista. Non impiegare mai pneumatici usati di provenienza dubbia.

The tyre pressure should be checked when it **is cold** at least once every two weeks and before longer journeys.

2) The tyres can sustain damage if they are driven with force against paving stones, over pot-holes and other obstacles and if one drives along uneven roads for longer periods. The tyres never forget such treatment!

3) Check regularly to see if the tyres show signs of damage (for example abrasions, bulges indentations and fissures etc.). The foreign bodies which penetrate the tyres can damage the structure of the tyre. This damage is only visible if one takes off the tyre. This damage must be inspected by an expert without fail since it can considerably reduce the service life of the tyres.

4) The tyre ages event if it is used or not used at all. Signs of aging can be established if fissures are detected on the wheel tread and on the sides, which are sometimes accompanied by bulges. Let a specialist check the suitability of older tyres. If a tyre has been mounted on a vehicle more than 6 years, it should definitely be inspected by a specialist. Never purchase used tyres whose origin is dubious.

Vérifier la pression des pneus à **froid** au moins toutes les deux semaines et avant d'entreprendre un long voyage.

2) Les pneus peuvent subir des dommages si l'on bute avec force un rebord, si la route présente des ornières et d'autres obstacles et si l'on roule longtemps sur une route qui n'est pas plane. Les pneus se souviennent encore longtemps d'un tel traitement!

3) Contrôler régulièrement si les pneus ont des marques d'endommagement (p.ex. frottements, coupures, fissures, hernies, etc.). Les corps étrangers qui pénètrent dans les pneus peuvent endommager la structure du pneu, ce qui n'est visible que si l'on démonte le pneu. Les endommagements doivent en tout cas être inspectés par un spécialiste étant donné qu'ils peuvent considérablement limiter la durée de vie du pneu.

4) Le pneu vieillit même s'il peu ou pas du tout utilisé. Le signal de vieillissement peut être donné par l'apparition de fissures sur la surface de roulement et sur les côtés; cette apparition est parfois accompagnée d'hernies. Faire vérifier par un spécialiste si un vieux pneu est encore utilisable. Les pneus qui sont montés depuis plus de six ans sur un véhicule doivent en tout cas être contrôlés par un spécialiste. Ne jamais utiliser de pneus d'occasion dont l'origine n'est pas certaine.

Des Reifendruck in **kaltem Zustand** mindestens alle zwei Wochen und vor längeren Reisen überprüfen.

2) Heftiges Anfahren gegen Kantsteine, Löcher im Straßenbelag und andere Hindernisse sowie eine längere Fahrt auf unebenen Straßen können zu einer Beschädigung der Reifen führen. Die Reifen vergessen eine solche Behandlung nicht!

3) Regelmäßig überprüfen, ob die Reifen Anzeichen von Beschädigungen aufweisen (z.B. Abrieb, Einschnitte, Risse, Ausbauchungen etc.). In den Reifen eingedrungene Fremdkörper können zu Schäden der Reifenstruktur führen, die nur festgestellt werden können, wenn man den Reifen abnimmt. In allen Fällen müssen die Beschädigungen von einem Fachmann untersucht werden, da sie die Lebensdauer eines Reifens erheblich einschränken können.

4) Der Reifen altert, auch wenn er wenig oder gar nicht benutzt wird. Risse in der Lauffläche und an den Seiten, manchmal begleitet von Ausbauchungen, sind ein Alterungssignal. Lassen Sie die Eignung älterer Reifen von einem Fachmann überprüfen. Reifen, die seit mehr als sechs Jahren an einem Fahrzeug montiert sind, sollten auf jeden Fall von einem Fachmann kontrolliert werden. Nie gebrauchte Reifen zweifelhafter Herkunft benutzen.

5) Controllare regolarmente la profondità degli incavi del battistrada. Minore è la profondità degli incavi, maggiore è il rischio di slittamento. Guidare con cautela su strade non asciutte.

Equilibratura

Le ruote complete di pneumatici, debbono essere equilibrate staticamente e dinamicamente con macchina equilibratrice, per mezzo di appositi contrappesi.

Nota: Si raccomanda di usare unicamente pesi autoadesivi.

Istruzioni per l'applicazione

Per una corretta applicazione dei contrappesi procedere nel modo seguente:

- Pulire accuratamente con **eptano** la parte del cerchio su cui andrà applicato il contrappeso.
- Togliere la carta protettiva e fissare il peso sul cerchio esercitando una pressione uniforme al fine di ottenere una perfetta adesione.

5) Check the tire engraving regularly. The smaller the engraving the greater the risk of skidding.

Balancing

The wheels, complete with tyres, must be statically and dynamically balanced with balancing machines, using suitable counterweights.

Note : Use only self adhesive balance.

Instructions for application

Procedure for correct application of counterweights is as follows:

- Clean the part of the rim where the counterweights is to be applied thoroughly with **heptane**.
- Remove the backing paper and apply the weight to the rim, pressing evenly for a perfect stick.

5) Contrôler périodiquement le profil des pneus. Plus le profil est mince, plus le danger de dérapage est grand. Conduire prudemment sur les routes moillées.

Equilibrage

Les roues munies des pneus doivent être équilibrées de façon statique et dynamique avec une machine adéquate au moyen de contrepoids spéciaux.

Note: Nous conseillons d'utiliser uniquement des poids auto-adhésifs

Instructions pour l'applications

Pour une application des contrepoids correcte, procéder de la façon suivante:

- Nettoyer soigneusement, avec de **l'heptane**, la partie de la jante où l'on doit appliquer le contrepoids.
- Enlever le papier de protection et fixer le poids sur la jante en exerçant une pression uniforme afin d'obtenir une adhésion parfaite.

5) Regelmäßig das Reifenprofil kontrollieren. Je geringer das Profil, desto größer ist die Rutschgefahr. Fahren Sie auf nassen Straßen vorsichtig.

Auswuchten :

Die Räder müssen sowohl statisch als auch dynamisch durch besondere Gegengewichte mit Auswuchtmaschinen ausgewuchtet werden.

Bemerkung: Nur selbstklebende Auswuchtgewichte verwenden.

Die Anwendung.

Um die Gegengewichte anzubringen, wie folgt vorgehen:

- den Teil der Felge, an dem das Gegengewicht angebracht wird, sorgfältig mit **Heptan** reinigen.
- das Schutzpapier entfernen und das Gewicht an der Felge befestigen, wobei ein gleichmäßiger An- druck ausgeübt wird, um eine ein- wandfreie Haftung zu erreichen.

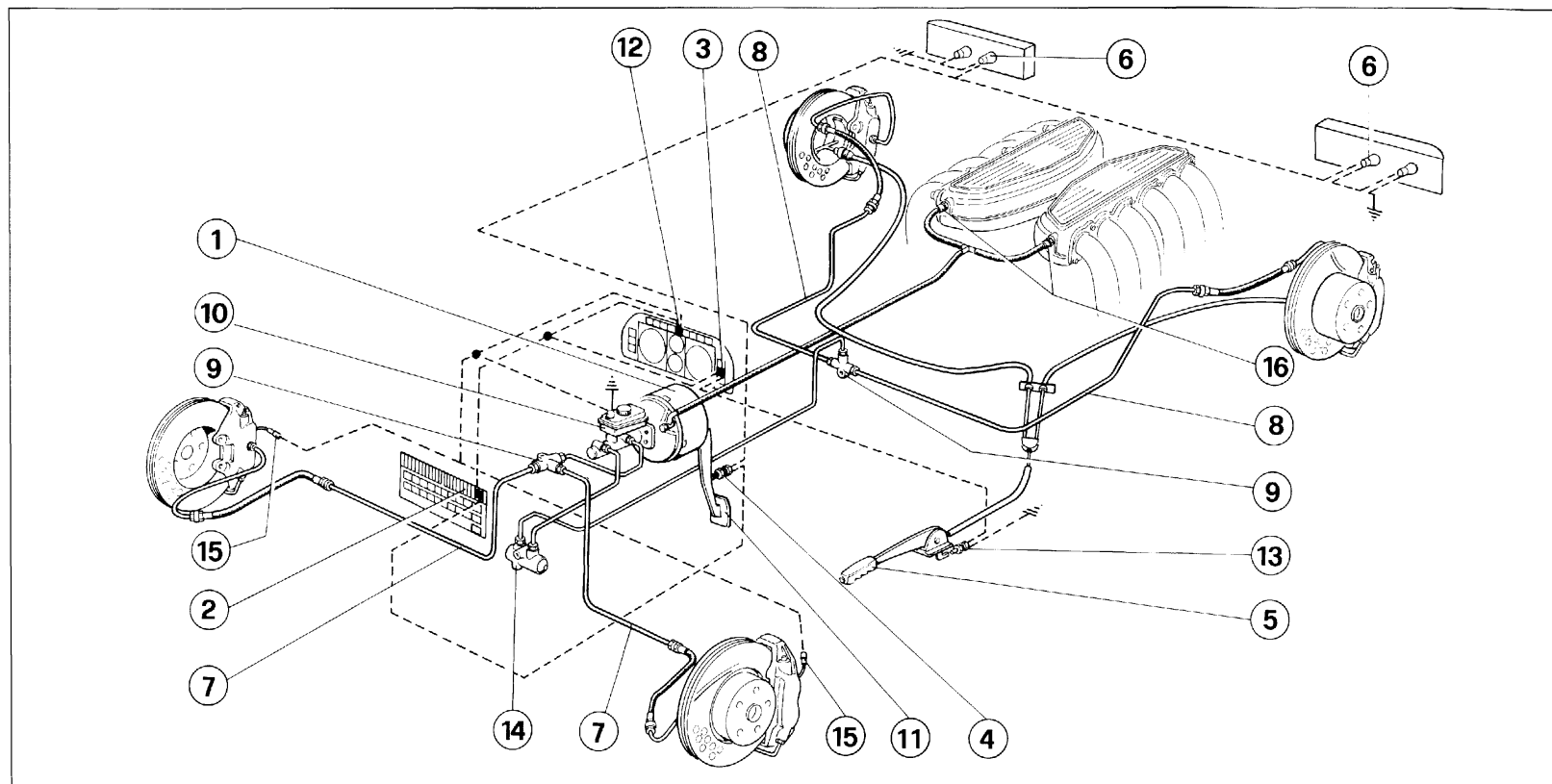


Fig. 1 - Schema impianto freni

1 - Servofreno; 2 - Valvola fusibili; 3 - Spia freno di stazionamento; 4 - Interruttore luci stop; 5 - Leva comando freno a mano; 6 - Lampade luci stop; 7 - Circuito anteriore; 8 - Circuito posteriore; 9 - Raccordo a 3 vie; 10 - Serbatoio liquido freni; 11 - Pedale freno; 12 - Spia freni (BRAKE); 13 - Interruttore freno a mano inserito; 14 - Correttore di frenata; 15 - Contatto segnalazione usura pastiglie anteriori; 16 - Raccordo con valvola di non ritorno.

Fig. 1 - Diagram of the braking system

1 - Brake vacuum servo; 2 - Fuses; 3 - Parking brake lights; 4 - Stop lights switch; 5 - Hand-brake lever; 6 - Stop lights; 7 - Front circuit; 8 - Rear circuit; 9 - 3 way fitting; 10 - Brake fluid reservoir; 11 - Brake pedal; 12 - "Brake" failure light; 13 - Parking brake switch; 14 - Rear brake pressure regulator; 15 - Contact for brake pads wear; 16 - Connection with check valve.

Fig. 1 - Schema d'installazione des freins

1 - Servo frein à dépression; 2 - Fusibles; 3 - Témoin de freins; 4 - Contacteur feux stop; 5 - Levier commande frein à main; 6 - Feux stop; 7 - Circuit avant; 8 - Circuit arrière; 9 - Raccord à 3 voies; 10 - Réservoir d'alimentation pompe de frein; 11 - Pédale de frein; 12 - Témoin de frein (BRAKE); 13 - Interrupteur frein à main serré; 14 - Correcteur de freinage; 15 - Contact d'usure plaquettes des freins; 16 - Raccord avec clapet anti-retour.

Abb. 1 - Bremsanlage

1 - Unterdruck-Bremskraftverstärker; 2 - Sicherungen; 3 - Bremskontrollleuchte; 4 - Bremslichtschalter; 5 - Handbrmshebel; 6 - Bremslichter; 7 - vorderer Bremskreis; 8 - hinterer Bremskreis; 9 - 3 Wege Anschluß; 10 Bremskontrollleuchte (BRAKE); 11 - Bremspedal; 12 - Bremskontrollleuchte; 13 - Schalter Handbremse; 14 - Bremskraftregler; 15 - Kontakt für Bremsbelagverschleissanzeige vorne; 16 - Verbindung mit Rückschlagventil

L'impianto frenante, a comando idraulico, è costituito da freni a disco sulle quattro ruote, con pastiglie azionate da una pompa idraulica a due stantuffi coassiali, unita ad un servofreno a depressione.

I dischi freno anteriori e posteriori sono del tipo autoventilato.

I circuiti idraulici per freni anteriori e posteriori sono indipendenti.

In caso di avaria di uno di essi è sempre possibile la frenata di emergenza con il circuito efficiente.

Valvola regolatrice di pressione

Regola l'intensità della frenata sulle ruote posteriori, in funzione della pressione che si genera nel circuito allorquando si agisce sul pedale freno. Essa non richiede alcuna manutenzione e la sua taratura non deve essere alterata.

Spia freni (BRAKE)

La spia freni **5** (pag. **H5**) si accende quando il livello del liquido nel serbatoio scende al disotto del minimo o per segnalare un'eccessiva usura delle pastiglie freni anteriori. Si accende pure per autocontrollo in fase di avviamento.

Nota: Nel caso la spia avaria freni resti accesa arrestare immediatamente la vettura e far verificare l'impianto presso un centro autorizzato Ferrari

The hydraulically operated brakes consist of a disc brake on each wheel with pads operated by a tandem master cylinder fixed to a vacuum servo.

The front and rear discs are of the auto-ventilated type.

The hydraulic circuits are independent for the front and rear wheels.

If one circuit fails, an emergency braking power is still assured by the efficient circuit.

Limiting pressure valve

Is fitted on circuits and regulate the braking on the rear wheels, according to the pressure applied to the brake pedal. The limiting valves do not require any maintenance and their setting must not be changed.

"BRAKE" failure light

The brake warning light **5** (page **H5**) is activated when fluid level in reservoir is below minimum or when there is too much wear on the front brake pads. It comes on for a short time when the car is started for self-diagnosis purposes.

Note: if the brake failure light stays on stop the car immediately and have the system checked by an authorised Ferrari service centre.

L'équipement de freinage, à commande hydraulique, est constitué par des freins à disques sur les quatre roues, avec des plaquettes de friction actionnées par une pompe hydraulique à deux pistons coaxiaux, reliée à un servofrein à dépression.

Les disques des freins avant et arrière sont du type autoventilé.

Les circuits hydrauliques pour les freins avants et arrières sont indépendants.

En cas de non fonctionnement de l'un des deux circuits, un freinage d'urgence est encore possible.

Soupape limitatrice de freinage

Elle régle l'intensité du freinage sur les roues arrière, en fonction de la pression qui se crée dans le circuit lorsque l'on agit sur la pédale de frein. Elle ne nécessite aucun opération d'entretien et le tarage ne doit pas être changé.

Témoin de frein (BRAKE)

Le témoin de frein **5** (page **H5**) s'allume quand le niveau du liquide dans le réservoir descend sous le minimum ou pour signaler une usure excessive des plaquettes de freins AV. S'allume aussi lors de l'autodiagnostic en phase de démarrage.

Note: Si le témoin de panne freins reste allumé arrêter immédiatement la voiture et faire vérifier l'installation chez un Service Ferrari.

Das hydraulische Bremssystem umfaßt 4 innenbelüftete Scheibenbremsen. Die Bremsbeläge werden von einer Hydropumpe mit koaxial angeordneten Zwillingskolben und einem Unterdruck-Bremskraftverstärker betätigt.

Getrennte Bremskreise für Vorder- und Hinterachse.

Bei Ausfall eines der beiden Bremskreise läßt sich eine Notbremsung mit dem anderen Kreis durchführen.

Druckregelventil

Zur Bremskraftregelung auf der Hinterachse je nach Systemdruck bei Treten des Bremspedals. Das Ventil ist wartungsfrei und darf nicht verstellt werden.

Bremskontrolleuchte (BRAKE)

Die Bremskontrolleuchte **5** (Seite **H5**) leuchtet immer dann auf, wenn der Flüssigkeitsstand im Behälter unter die Min. Markierung sinkt übermäßiger Abnutzung der vorderen Bremsbeläge auf. Beim Anlassen leuchtet sie ebenfalls zur Funktionskontrolle auf.

Bemerkung: Wenn die Bremskontrolleuchte nicht erlischt, das Fahrzeug sofort anhalten und die Bremsanlage in einer Ferrari-Vertragswerkstatt überprüfen lassen.

Serbatoio liquido comando freni e frizione

Il livello nel serbatoio, da verificare senza togliere il tappo, deve sempre essere compreso fra i segni "Max" e "Min" riportati sul serbatoio stesso. Per verificare l'efficienza della spia avaria freni **8** (pag. **H3**) premere sul cappuccio blu, con chiave accensione inserita.

Brake and clutch fluid reservoir

The fluid level in the reservoir must be checked without removing the cap and must always fall between the "Max" and "Min" marks on the reservoir.

In order check the efficiency of the brake failure warning light **8** (page **H3**) push on the blue cap, with the ignition key on.

Réservoir de liquide de frein et embrayage

Le niveau de liquide dans le réservoir (Fig.3) doit être vérifié sans enlever le bouchon; il doit toujours se trouver entre les niveaux de Max et Min indiqués sur le réservoir.

Pour vérifier le fonctionnement du témoin des freins **8** (page **H3**) pousser sur le capuchon bleu, avec clé d'allumage inséré.

Brems- und Kupplungsflüssigkeitsbehälter

Den Flüssigkeitsstand im Behälter bei aufgeschraubtem Verschluss nachprüfen. Die Flüssigkeit soll zwischen den min. und max. Markierungen am Behälter stehen.

Zur Funktionsprüfung der Bremskontrolleuchte **8** (Seite **H3**) bei eingeschalteter Zündung auf die blaue Kappe drücken.

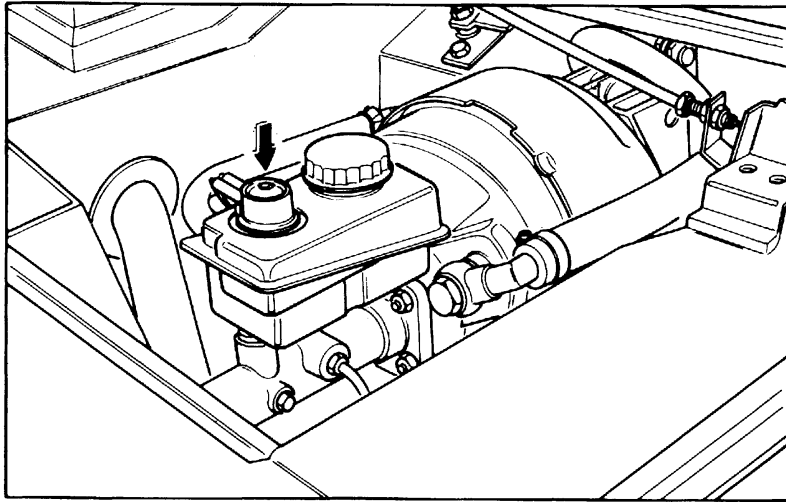


Fig. 2 - Serbatoio liquido comando freni e frizione

Fig. 2 - Brake and clutch fluid reservoir

Fig. 2 - Réservoir liquide commandefreins et embrayage

Abb. 2 - Brems und Kupplungsflüssigkeitsbehälter

Corsa a vuoto del pedale freno

La corsa a vuoto del pedale freno deve essere di mm 8 ÷ 10. Quando essa diventa eccessiva, o qualche ruota frena più forte delle altre, o si riscontra una certa elasticità sul pedale di comando ed una frenata inef-

Brake pedal free travel

The pedal free travel should be .32 to .40" (8 to 19 mm). If pedal free travel has become excessive, if braking is unbalanced or if pedal sponginess is felt with consequent reduced brake effectiveness a complete inspection

Course a vide de la pedale des freins

La course à vide de la pédale doit être de 8 ÷ 10 mm. Si la garde de la pédale est trop importante, si le freinage d'une des roues est sensiblement différent de celui des autres, ou en cas de freinage inefficace à la

Bremspedal-Leerweg

Der Leerweg des Bremspedals darf nicht mehr als 8 ÷ 10 mm betragen. Ist dieser Weg größer bzw. bremst eines der Räder stärker als die anderen oder spürt man ein gewisses Nachgeben des Pedals und eine

ficace, necessita far eseguire una verifica generale dell'impianto da una stazione di Servizio Ferrari.

Sostituzione pastiglie freno

Le pastiglie freno anteriori sono provviste di segnalatore di usura collegato alla spia freno di stazionamento; all'accendersi di questa spia o comunque quando la frenata non è più regolare far controllare lo spessore delle pastiglie e lo stato delle superfici frenanti.

Lo spessore minimo tollerabile delle pastiglie è di 3 mm (spessore della sola guarnizione).

Usare esclusivamente pastiglie **GALFER 3319** per freni anteriori e posteriori.

Sostituzione pastiglie anteriori:

- Rimuovere i fermi **D**, sfilare le due spine **B** e rimuovere la molletta **C**.
- Scollegare il terminale elettrico di segnalazione usura. Estrarre una pastiglia e spingere verso l'interno i pistoncini corrispondenti.
- Montare la pastiglia nuova con piastrina antivibrante.
- Sostituire quindi l'altra pastiglia con la nuova in modo analogo facendo attenzione a non danneggiare le guarnizioni.
- Ricollegare il terminale elettrico,

of the system should be performed at a Ferrari Service Station.

Changing brake pads

The front brake pads are fitted with a wear indicator which activates the handbrake warning light; when this light comes on or whenever brake effectiveness is reduced have the pads checked for wear and the disc faces checked.

It is not safe to use pads in which the thickness of friction material is less than 12" (3 mm).

Use exclusively brake pads **GALFER 3319** for both front and rear brakes.

Changing front pads:

- Remove locks **D**; withdraw both pins **B** and spring **C**.
- Disconnect the electric terminal for wear indication. Remove one pad and push inside the relevant pistons.
- Install the new pad with vibrating damping plate.
- Replace the other pad with the new one, following the same procedure and trying not to damage the gaskets.
- Connect the electrical terminal

suite d'une certaine élasticité sur la pédale de commande, faire effectuer une vérification générale du système par une Station Service Ferrari.

Remplacement de plaquettes de frein

Les plaquettes de frein avant sont équipées d'un signal d'usure, connecté au témoin de frein de stationnement: lorsque celui-ci s'allume ou quand le freinage n'est plus régulier, il faut faire contrôler l'épaisseur des plaquettes et l'état des surfaces freinantes.

Il n'est pas permis d'utiliser des plaquettes dont l'épaisseur serait réduite à moins de 3 mm (épaisseur de la garniture seule).

Utiliser exclusivement plaquettes **GALFER 3319** pour les freins avant et arrière.

Remplacement des plaquettes avant:

- remplacer les arrêts **D**, extraire les deux axes **B** et enlever l'étrier à ressort **C**.
- Débrancher le terminal électrique de signalisation de l'usure. Extraire une plaquette et pousser les petits pistons correspondants vers l'intérieur.
- Monter la plaquette nouvelle avec une plaque anti-vibration.
- Remplacer l'autre plaquette avec la nouvelle de façon pareille en ayant soin à ne pas endommager les joints.
- Brancher à nouveau le terminal

damit verbundene geringere Bremswirkung, dann das Bremssystem von einer Ferrari Servicestätte ganz überholen lassen.

Bremsbelagwechsel

Die vorderen, Bremsbeläge sind mit einer an die Handbremsleuchte angeschlossenen Verschleißanzeige ausgerüstet. Beim Aufleuchten dieser Kontrolleuchte und bei ungleichförmiger Bremswirkung die Stärke der Bremsbeläge und den Zustand der Brems Scheibenflächen überprüfen.

Die minimal zulässige Bremsbelagstärke beträgt 3 mm (reine Belagstärke).

Für Vorder- und Hinterbremsen ausschließlich **GALFER 3319** Bremsbeläge verwenden.

Ersatz der vorderen Bremsbeläge:

- Die Halterungen **D** entfernen, die beiden Stifte **B** und die Klemme **C** herausnehmen.
- Das elektrische Endstück zur Anzeige der Abnutzung abschließen. Einen Bremsbelag herausnehmen und die entsprechenden Kolben nach innen stoßen.
- Den neuen Belag mitsamt der Rüttelhemmung einmontieren.
- Danach wird der andere Belag analog durch den neuen ersetzt, indem man darauf achtet, die Dichtungen nicht zu beschädigen.
- Das zuvor ausgebaute elektrische

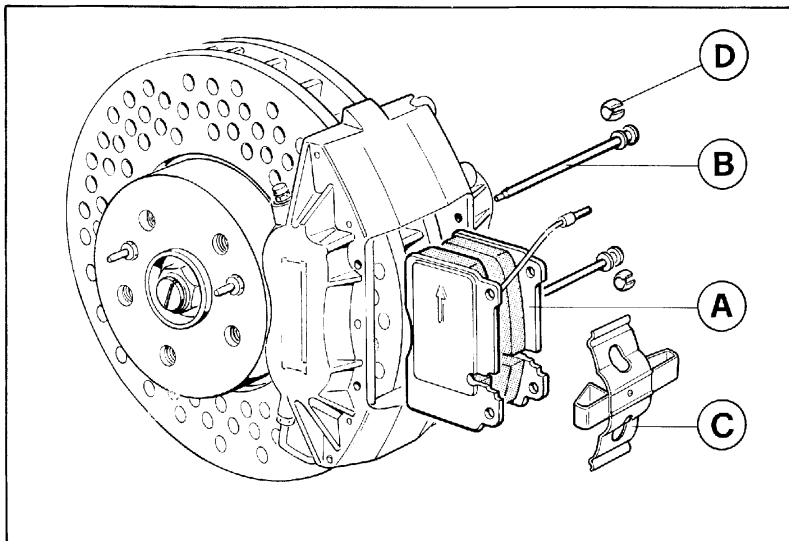


Fig. 3 - Sostituzione pastiglie freno anteriori
A - Pastiglia; B - Perno; C - Molla ritegno; D - Fermo

Fig. 3 - Remplacement plaquettes de frein AV

A - Plaquette; B - Axe; C - Étrier à ressort; D - Arrêt

la molletta, le spine ed i fermi precedentemente smontati

Sostituzione pastiglie posteriori:

- rimuovere, la molletta **B** dalla propria sede portandola nella posizione indicata in Fig. 5;
- estrarre le pastiglie e spingere verso l'interno i pistoncini corrispondenti;
- montare le nuove pastiglie e riposizionare la molletta **B** nella posizione di bloccaggio.

Fig. 3 - Changing front brake pads

A - Pad; B - Pin; C - Retaining spring; D - Lock.

Abb. 3 - Austausch der vorderen Bremsbeläge

A - Bremsbelag; B - Stift; C - Haltefeder; D - Halter

once again, the spring, the pins and the locks previously disassembled.

Changing rear pads:

- Remove spring **B** from its seat and put it in the position shown in Fig. 5;
- Remove the pads and push inside the corresponding pistons;
- Install the new pads once again and place spring **B** in locking position.

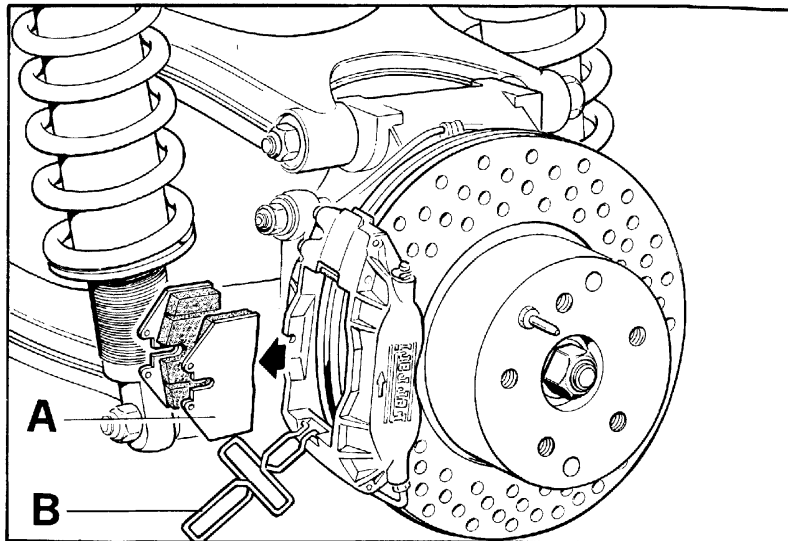


Fig. 4 - Sostituzione pastiglie freno posteriori
A - Pastiglia; B - Molla ritegno pastiglie.

Fig. 4 - Remplacement plaquettes de frein AR

A - Plaquette; B - Ressort de plaquettes des freins

électrique, l'étrier à ressort, les axes et les arrêts démontés en avance.

Remplacement des plaquettes arrière:

- enlever l'étrier à ressort **B** de son siège et la porter dans la position indiquée dans la fig. 5; extraire les plaquettes et pousser les petits pistons correspondants vers l'intérieur;
- monter les plaquettes nouvelles et remettre l'étrier à ressort **B** en position de blocage.

Fig. 4 - Changing rear brake pads

A - Pad; B - Pad retaining spring.

Abb. 4 - Austausch der hinteren Bremsbeläge

A - Bremsbelag; B - Bremsbelaghaltefeder

Endstück, die Klemme, die Stifte und die Halterungen wieder einmontieren.

Austausch der hinteren Bremsbeläge

- Ersatz der hinteren Bremsbeläge:
- Die Feder **B** aus Ihrem Sitz nehmen und in die in Abb. 5 gezeigte Stellung bringen; die Bremsbeläge herausnehmen und die entsprechenden Kolben nach innen stoßen;
- die neuen Bremsbeläge einlegen und die Klemme **B** in die Blockierposition führen.

Evitare frenate troppo violente fino a quando le nuove pastiglie non siano ben adattate (80 ÷ 100 km di percorso).

N.B.: Non è ammesso rettificando i dischi, diminuire lo spessore al di sotto della quota minima stampigliata sui dischi stessi.

N.B.: Per la pulizia delle pinze o delle pastiglie non usare assolutamente benzina, nafta, trielina o altri solventi che potrebbero danneggiare le guarnizioni dei cilindretti idraulici.

Avoid sharp braking until the new pads are well bedded in (after 80 to 100 km).

Warning: Do not grind the discs to a thickness of less than the minimum value stamped on the discs.

Warning: Under no circumstances use petrol, naphtha, trichloro-ethylene or other solvents for cleaning the calipers or pads as the substances could damage the hydraulic cylinder seals.

Avec les plaquettes neuves, éviter les freinages trop violents jusqu'à ce qu'elles soient quelque peu tassées (parcours de 80 à 100 km).

N.B.: Lors de la vérification des disques ne pas descendre en-dessous de la cote minimum marquée sur les disques.

N.B.: Pour le nettoyage des pinces ou des plaquettes, ne pas utiliser de produits solvants tels que essence, pétrole, trichlore, etc...) ceux-ci risquant de détériorer les joints des cylindres de roues.

Zu plötzliches Bremsen vermeiden, solange die neuen Bremsbeläge sich noch nicht gut eingepaßt haben (Fahrstrecke von 80÷100 km).

Merke: Es ist nicht zulässig, durch Abschleifen der Scheiben die Stärke unter die auf den Scheiben eingestanzte Mindeststärke zu reduzieren.

Merke: Für die Reinigung der Bremszangen oder Bremsbeläge auf keinen Fall Benzin, Petroleum, Trichloräthylen oder andere Lösungsmittel benutzen, die die Dichtungen der Hydraulikzylinder beschädigen könnten.

Spurgo aria

Bleeding air

Purge d'air

Entlüftung

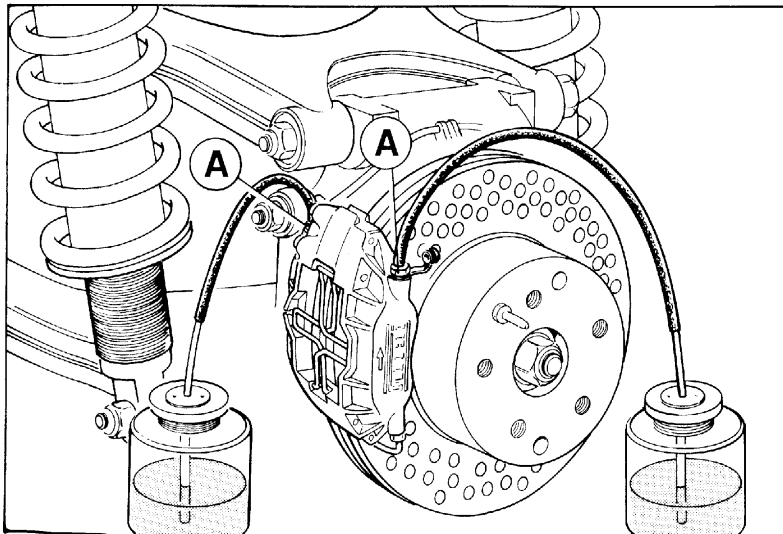


Fig. 5 - Disaerazione dei cilindretti freni

A - Vite di spurgo

Fig. 5 - Removing air from brake cylinders

A - Bleed screw

Fig. 5 - Purge

A - Vis de purge

Abb. 5 - Entlüftung der Bremszylinder

A - Entlüftungsschraube

L'operazione di spurgo aria, che consigliamo di far eseguire presso un centro autorizzato Ferrari, deve essere eseguita su ogni singolo circuito idraulico e deve essere effettuata dal raccordo di spurgo di ciascuna pinza verificando ogni volta che il livello del liquido nel serbatoio sia sufficiente.

N.B.: Il liquido uscito dai tubetti non deve essere riutilizzato.

The air bleeding operation must be carried out on each individual hydraulic circuit and must be done from each caliper's bleed nipple, on each occasion a check being made that the level of the fluid in the reservoir is sufficient.

Warning: The brake fluid which comes out of the tubes must not be re-used.

L'opération de purge d'air doit être réalisée sur chaque circuit hydraulique et effectuée par le raccord de purge de chaque roue, vérifier à chaque fois que le niveau du liquide dans le réservoir est suffisant.

N.B.: Le liquide sorti des tuyaux ne doit pas être réemployé.

Anlage ausschließlich von einer Ferrari-Servicewerkstatt entlüften lassen, und zwar jeden Hydraulikkreis einzeln anhand der Entlüftungsschlüsse an den Bremszangen. Hierbei den ausreichenden Flüssigkeitsstand im Behälter überprüfen.

Merke: Die aus den Röhrchen ausgetretene Flüssigkeit darf nicht wieder benutzt werden.

FRENO DI STAZIONAMENTO

HANDBRAKE

FREIN DE STATIONNEMENT

HANDBREMSE

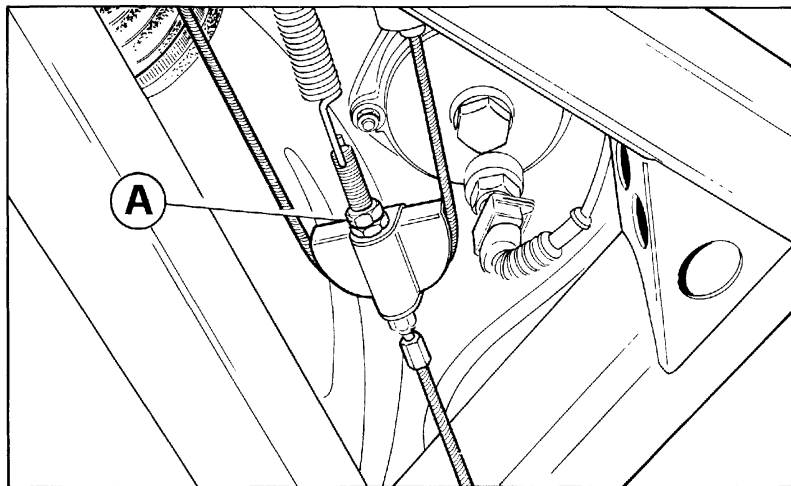


Fig. 6 - Regolazione freno a mano.

Fig. 6 - Adjusting handbrake

Fig. 6 - Réglage du frein à main

Abb. 6 - Einstellung der Handbremse

Per inserirlo tirare completamente la leva verso l'alto; con il freno inserito la leva può essere riabbassata per facilitare l'accesso al posto guida.

Per disinserirlo alzare completa-

To engage, pull hand lever all the way up; when the handbrake is engaged the lever can be lowered for easier access to the driver's seat.

To release, pull hand lever all the

Pour serrer, tirer complètement le levier en position haute; quand le frein est serré le levier peut être rabattu pour faciliter l'accès au siège conducteur.

Pour desserrer tirer complètement le

Zum Anziehen den Hebel ganz nach oben ziehen; bei gezogener Handbremse läßt sich für einen bequemen Einstieg der Hebel wieder in die Ausgangsposition bringen.

Zum Lösen den Hebel vollständig

mente la leva e premere il pulsante posto alla sua estremità quindi abbassare tenendo premuto il pulsante.

Registrazione

Se la corsa della leva del freno a mano è eccessiva, ciò è dovuto all'usura delle guarnizioni dei ceppi frenanti o all'allentamento del cavo di comando. Ristabilire quindi per prima cosa il gioco esatto tra ceppi e tamburo e se necessario agire sui controdadi **A** del cavo di comando (Fig.6).

way up, push the button at the end of the handle and lower the lever while holding the button in.

Adjustment

Excess lever travel means either brake shoe wear or loose cable. To remedy, adjust brake shoes clearance and, if necessary, turn locknut **A** (Fig. 6) on the cable.

levier en position haute, en fin de course appuyer sur le bouton et rabattre le levier en tenant le bouton enfoncé.

Règlage

Si le course du levier du frein à main est trop importante ce qui est dû à l'usure des mâchoires de frein ou au relâchement du câble de commande, rétablir tout d'abord le jeu exact entre mâchoires et tambour et, si nécessaire agir sur les tendeurs spéciaux **A** du câble de commande (Fig. 6).

hochziehen und den Sperrknopf hineindrücken; anschließend den Hebel bei gedrücktem Sperrknopf in Ausgangsposition bringen.

Einstellung

Bei übermäßigem Hebelweg infolge Belagverschleiß oder Dehnung des Zugseils zunächst das exakte Spiel zwischen Bremsbelägen und Bremstrommel überprüfen und bei Bedarf an der Kontermutter **A** nachstellen (Abb.6).

Comandi e apparecchi di controllo H2	Controls and instrumentation H2	Commandes et appareils de contrôle H2	Bedienelemente, Anzeige- und Kontrollelemente H2
Leve di commutazione luci esterne, tergicristallo, lavacristallo H7	Windscreen washer, wiper and exterior lighting switch levers H7	Levier de commande feux, essuie-glaces, lave-glaces H7	Hebel für Beleuchtung, Scheibenwischer und Scheibenwaschanlage H7
Norme da seguire durante il primo periodo d'uso H9	Rules to be followed when vehicle is first used H9	Norme pour le rodage H9	Beim Einfahren zu beachtende Vorschriften H9
Porte H10	Doors H10	Portes H10	Türen H10
Commutatore a chiave H10	Key-operated switch H10	Commutateur à clé H10	Schlüsselschalter mit Diebstahlsicherung H10
Avviamento del motore H11	Engine starting H11	Mise en marche du moteur ... H11	Anlassen des Motors H11
- Avviamento della vettura H13	- Moving off H13	- Démarrage de la voiture H13	- Anfahren H13
Sedili H15	Seats H15	Sièges H15	Sitze H15
Sistema di sicurezza passivo H15	Passive type H15	Système de sécurité passif .. H15	Passive Sicherheitssysteme H15
Cinture di sicurezza addominali H18	Lap type belts H18	Ceintures de sécurité abdominales H18	Bauchgurte H18
Volante guida regolabile H19	Adjustable steering wheel H19	Volant réglable H19	Verstellbares Lenkrad H19
Specchi retrovisori H19	Rear view mirrors H19	Rétroviseurs H19	Rückspiegel H19
Quadro elettrico H21	Electric board H21	Équipement électrique H21	Relais- und sicherungskasten H21
Lampade illuminazione interno vettura H21	Interior lights H21	Lampes éclairage intérieur voiture H21	Fahrzeuginnenbeleuchtung H21
Cassetto ripostiglio H22	Glove box H22	Boite à gants H22	Handschuhfach H22
Cofano motore H23	Engine cover H23	Capot moteur H23	Motorhaube H23
Accessibilità al tappo serbatoio carburante H25	Access to fuel filler cap H25	Accès au bouchon du réservoir carburant H25	Zugang zum Tankeinfüllstutzenverschluß H25
Cofano anteriore H25	Bonnet H25	Capot avant H25	Fronthaube H25
Gancio di traino H26	Tow eye-bolt H26	Crochet remorquages H26	Abschlepphaken H26

COMANDI E APPARECCHI DI CONTROLLO

- 1 - Tachimetro elettronico.
- 2 - Numeratore contachilometri.
- 3 - Numeratore contachilometri parziale.
- 4 - Diffusore aria di climatizzazione.

- 5 - Leva commutazione luci esterne
- 6 - Tweeter
- 7 - Spia luci di parcheggio (luce verde)
- 8 - Sensore temperatura abitacolo.
- 9 - Comando alzacristallo sinistro.

- 10 - Comando alzacristallo destro.

- 11 - Pomello comando orientamento specchi esterni.
- 12 - Commutatore per orientamento specchio esterno destro o sinistro
- 13 - Maniglia interna apertura porta.

- 14 - Pulsante sbloccaggio leva freno di stazionamento.
- 15 - Leva freno di stazionamento.
- 16 - Leva apertura cofano anteriore.
- 17 - Leva apertura cofano motore.
- 18 - Apertura d' emergenza cofano anteriore.

- 19 - Leva comando indicatori di direzione.

- 20 - Pedale freno.
- 21 - Pedale disinnesto frizione.
- 22 - Pedale acceleratore.
- 23 - Leva di comando cambio delle marce.
- 24 - Pulsante per inserimento ventilazione parabrezza.
- 25 - Pulsante inserimento impianto aria climatizzata ventilazione esterna.
- 26 - Pulsante inserimento impianto aria climatizzata con ricircolo aria climatizzata
- 27 - Pulsante di arresto per impianto di climatizzazione e ventilazione.

CONTROLS AND INSTRUMENTATION

- 1 - Electronic speedometer.
- 2 - Odometer.
- 3 - Trip odometer.
- 4 - Climate-controlled air outlet.

- 5 - Outside lighting lever
- 6 - Tweeter
- 7 - Parking light indicator lamp (green)
- 8 - Compartment temperature sensor.
- 9 - Left window control switch.

- 10 - Right window control switch.

- 11 - Control knob for outside mirror orienting.
- 12 - Switch for outlet left or right mirror orienting.
- 13 - Door interior handle

- 14 - Push button for parking brake release.
- 15 - Hand brake lever.
- 16 - Lever for opening front lid
- 17 - Lever for engine cover opening
- 18 - Bonnet emergency opening lever

- 19 - Direction indicator lever

- 20 - Brake pedal.
- 21 - Clutch pedal.
- 22 - Accelerator pedal.
- 23 - Gear-box lever .
- 24 - Push button for windscreen demisting through climate-controlled air.
- 25 - Push button for ventilation air.

- 26 - Push button for climate-controlled air with inner recirculation.
- 27 - Push button to stop heating conditioning unit.

COMMANDES ET APPAREILS DE CONTRÔLE

- 1 - Chronotachymètre électronique.
- 2 - Totalisateur kilométrique.
- 3 - Totalisateur kilométrique partiel
- 4 - Bouche réglable pour air de climatisation.
- 5 - Levier commutation éclairage extérieur
- 6 -
- 7 - Témoin feux de stationnement (lumière verte)
- 8 - Capteur température habitacle.
- 9 - Commande lève-glace gauche.

- 10 - Commande lève-glace droit.

- 11 - Bouton de commande réglage miroirs extérieurs.
- 12 - Commutateur pour réglage miroir extérieur droit et gauche
- 13 - Poignée pour l'ouverture de porte de l'intérieur
- 14 - Bouton déblocage levier frein de stationnement.
- 15 - Levier frein de stationnement.
- 16 - Levier ouverture coffre à bagages
- 17 - Levier ouverture capot moteur
- 18 - Levier ouverture de secours du coffre à bagages
- 19 - Levier commande indicateurs de direction
- 20 - Pédale de frein.
- 21 - Pédale d'embrayage.
- 22 - Pédale accélérateur.
- 23 - Levier commande vitesses .
- 24 - Poussoir d'actionnement installation air climatisé pour ventilation du pare-brise.
- 25 - Commande de ventilation extérieur.

- 26 - Poussoir d'actionnement installation air climatisé avec recyclage air à l'intérieur de la voiture. ...
- 27 - Commande d'arrêt du combiné climatisation et ventilation.

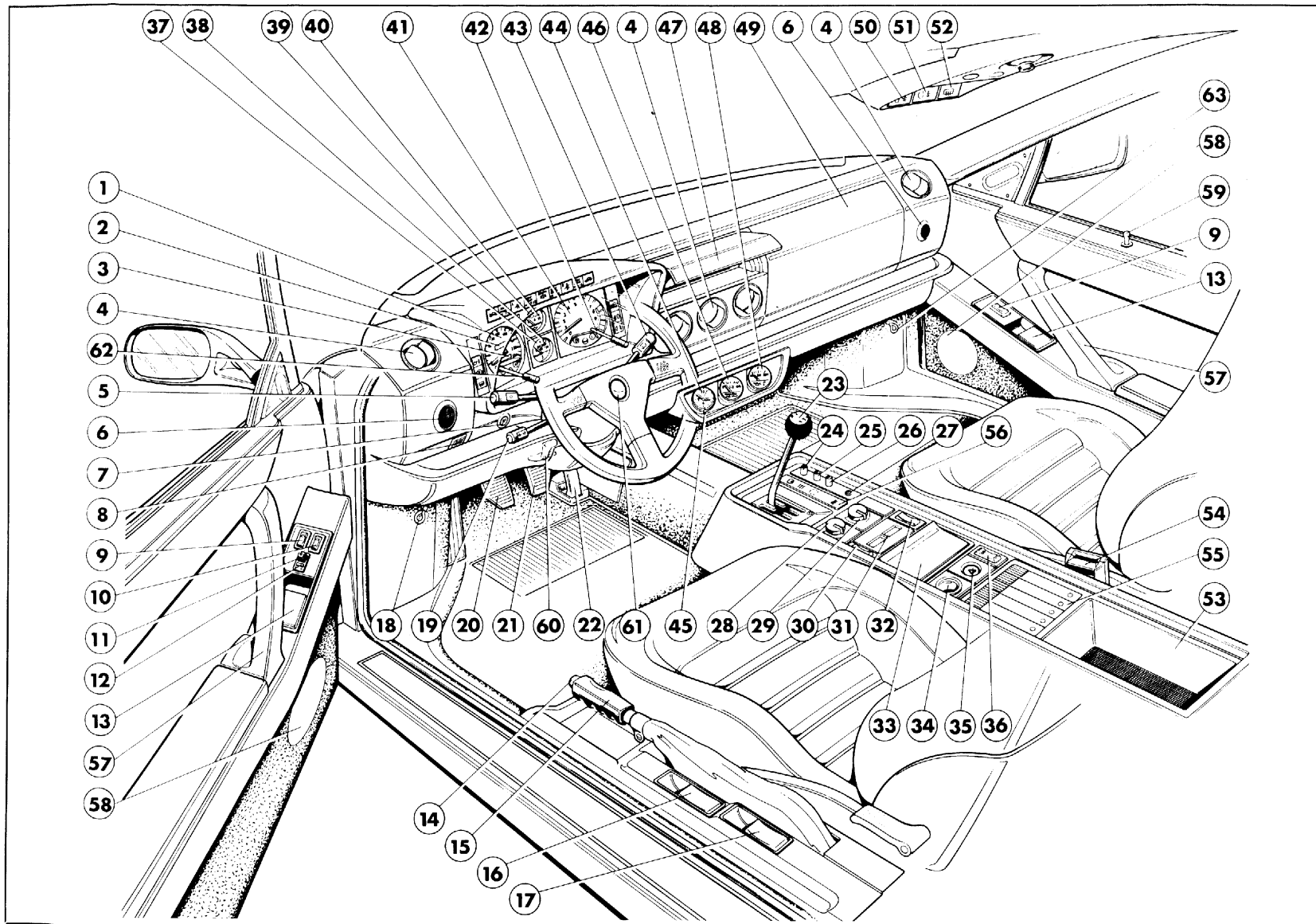
BEDIENELEMENTE, ANZEIGE- UND KONTROLLINSTRUMENTE

- 1 - Elektronischer Tachometer.
- 2 - Kilometerzähler.
- 3 - Kurzstreckenzähler.
- 4 - Klimaluftdüse.

- 5 - Schalter Außenbeleuchtung
- 6 -
- 7 - Standlichtkontrolleuchte (grün)
- 8 - Temperatursensor Fahrgastraum.
- 9 - Schalter für elektrischen Fensterheber links.
- 10 - Schalter für elektrischen Fensterheber rechts.
- 11 - Einstellknopf Außenspiegel.
- 12 - Schalter für die Einstellung des rechten und linken Seitenspiegels.
- 13 - Innerer Türöffnungsgriff
- 14 - Entsperrknopf Handbremse.
- 15 - Handbremshebel.
- 16 - Öffnungshebel Frontklappe
- 17 - Motorhaubenöffnungsknopf
- 18 - Notfallhebel Öffnung Fronthaube

- 19 - Betätigungshebel Fahrrichtungsanzeiger
- 20 - Bremspedal.
- 21 - Kupplungspedal.
- 22 - Gaspedal.
- 23 - Schalthebel.
- 24 - Taste für die Einschaltung der Klimabelüftung der Windschutzscheibe.
- 25 - Taste Frischluftzufuhr.

- 26 - Taste für die Einschaltung der Klimabelüftung mit Luftwärmung im Fahrgastraum.
- 27 - Aus-Taste Klimaanlage und Belüftung.



28 - Pomello regolazione portata aria.	28 - Control knob for air inlet.	28 - Régulateur du débit d'air.	28 - Regelknopf Luftdurchsatz.
29 - Pomello per regolazione temperatura aria.	29 - Air temperature adjusting knob.	29 - Régulateur température d'air.	29 - Regelknopf Lufttemperatur.
30 - Interruttore regolazione portata aria ai piedi lato sinistro.	30 - L.H. air to floor control switch.	30 - Commande air aux pieds gauche.	30 - Schalter Luftstromregelung linker Fußraum.
31 - Display comando portata aria ai piedi lato destro e sinistro.	31 - Air to floor (right and left) control display.	31 - Display commande air aux pieds, droit e gauche	31 - Bedienungsanzeige Luftregelung Fußraum.
32 - Interruttore regolazione portata aria ai piedi lato destro.	32 - R.H. air to floor control switch.	32 - Commande air aux pieds droit.	32 - Schalter Luftstromregelung rechter Fußraum.
33 - Posacenere.	33 - Ash tray.	33 - Cendrier.	33 - Aschenbecher.
34 - Accendisigari	34 - Cigarette lighter.	34 - Allume-cigares	34 - Zigarrenanzünder.
35 - Interruttore luci di emergenza con spia incorporata.	35 - Hazard warning lights switch.	35 - Interrupteur commande feux de secours avec témoin	35 - Schalter Warnlichtanlage mit Kontrollleuchte.
36 - Pulsante apertura cassetto porta-oggetti.	36 - Push button for glove box opening.	36 - Bouton ouverture boîte à gants.	36 - Taste Ablagefachöffnung.
37 - Termometro acqua.	37 - Water thermometer.	37 - Thermomètre d'eau.	37 - Wasserthermometer.
38 - Spia temperatura acqua pericolosa	38 - Water temperature warning light	38 - Témoin temperature eau	38 - Wassertemperaturkontrolleuchte
39 - Spia insufficiente pressione olio (luce rossa).	39 - Low oil pressure warning light (red).	39 - Lampe témoin pression d'huile insuffisante (rouge).	39 - Öldruckwarnleuchte (rot).
40 - Manometro olio motore.	40 - Engine oil pressure gauge.	40 - Manomètre huile moteur.	40 - Ölmanometer.
41 - Contagiri elettronico con indicate le zone di regime elevato (giallo) e pericoloso (rosso).	41 - Rev counter with indicator of high (yellow) and dangerous speed (red).	41 - Compte-tours avec zone de haut régime (jaune) et zone hors régime (rouge).	41 - Elektronischer Drehzahlmesser mit Anzeigebereich für hohe (gelb) und gefährliche (rot) Drehzahlen.
42 - Reostato per illuminazione strumenti e comandi.	42 - Instrument panel illumination rheostat.	42 - Rhéostat réglage lampes éclairage instruments et commandes.	42 - Regelschraube für Instrumentenbeleuchtung.
43 - Leva comando tergicristallo e lavacrystallo.	43 - Windscreen wiper and washer lever.	43 - Levier commande essuie-glace et lave-glace.	43 - Hebel Scheibenwisch- und Waschanlage
44 - Orologio .	44 - Clock.	44 - Montre .	44 - Uhr.
45 - Pomello messa a punto orologio	45 - Clock set-up knob	45 - Bouton pour réglage montre.	45 - Uhrzeitregelungsknopf.
46 - Indicatore livello carburante.	46 - Fuel level gauge.	46 - Indicateur niveau carburant.	46 - Kraftstoffanzeige.
47 - Coperchio vano autoradio.	47 - Radio compartment flap.	47 - Volet logement radio.	47 - Radiofachabdeckung
48 - Termometro olio motore.	48 - Engine oil thermometer.	48 - Thermomètre huile moteur.	48 - Ölthermometer.
49 - Cassetto porta-oggetti	49 - Glove box lid.	49 - Boîte à gants.	49 - Ablagefach.
50 - Interruttore luci posteriori per nebbia.	50 - Rear fog lights switch.	50 - Interrupteur feux antibrouillard AR.	50 - Schalter Nebelschlußleuchten.
51 - Interruttore per fari antinebbia.	51 - Fog lights switch.	51 - Interrupteur pour feux antibrouillard.	51 - Schalter Nebelscheinwerfer
52 - Interruttore lunotto termico.	52 - Rear heated window switch.	52 - Interrupteur commande vitre AR thermique.	52 - Schalter für Heckscheibenbeheizung.
53 - Cassetto porta-oggetti.	53 - Glove box compartment.	53 - Boîte à gants.	53 - Ablagefach.
54 - Pulsante bloccaggio cinture di sicurezza.	54 - Release push button for safety belt.	54 - Bouton blocage ceintures de sécurité.	54 - Entriegelungstaste Sicherheitsgurte.
55 - Porta cassetta	55 - Cassette holder	55 - Porte cassette	55 - Kassettenablage
56 - Display indicazione pulsante inserito	56 - Display.	56 - Ecran de visualisation.	56 - Anzeigeleuchte.
57 - Maniglia chiusura porta.	57 - Door closing handle	57 - Poignée de fermeture de porte	57 - Türschließgriff
58 - Altoparlante	58 - Loudspeaker.	58 - Haut-parleur.	58 - Lautsprecher.

- 59 - Pulsante bloccaggio porte dall'interno (azionare a porta chiusa)
- 60 - Leva bloccaggio e sbloccaggio piantone guida registrabile.
- 61 - Pulsante avvisatore acustico.
- 62 - Azzeratore contachilometri parziale. Premere solo a vettura ferma.
- 63 - Tirante apertura di emergenza cassetto ripostiglio.

- 59 - Knob for locking door from the inside (with door closed)
- 60 - Locking/unlocking lever for adjustable steering wheel.
- 61 - Horn button.
- 62 - Trip odometer setting knob; push only with car stationary.
- 63 - Glove box emergency lever.

- 59 - Bouton de verrouillage de la porte de l'intérieur (porte fermée)
- 60 - Levier blocage et déblocage volant de direction réglable.
- 61 - Commande de l'avertisseur sonore.
- 62 - Remise à zéro du compteur journalier; pousser le bouton seulement à voiture arrêtée
- 63 - Tirant de secours boîte à gants.

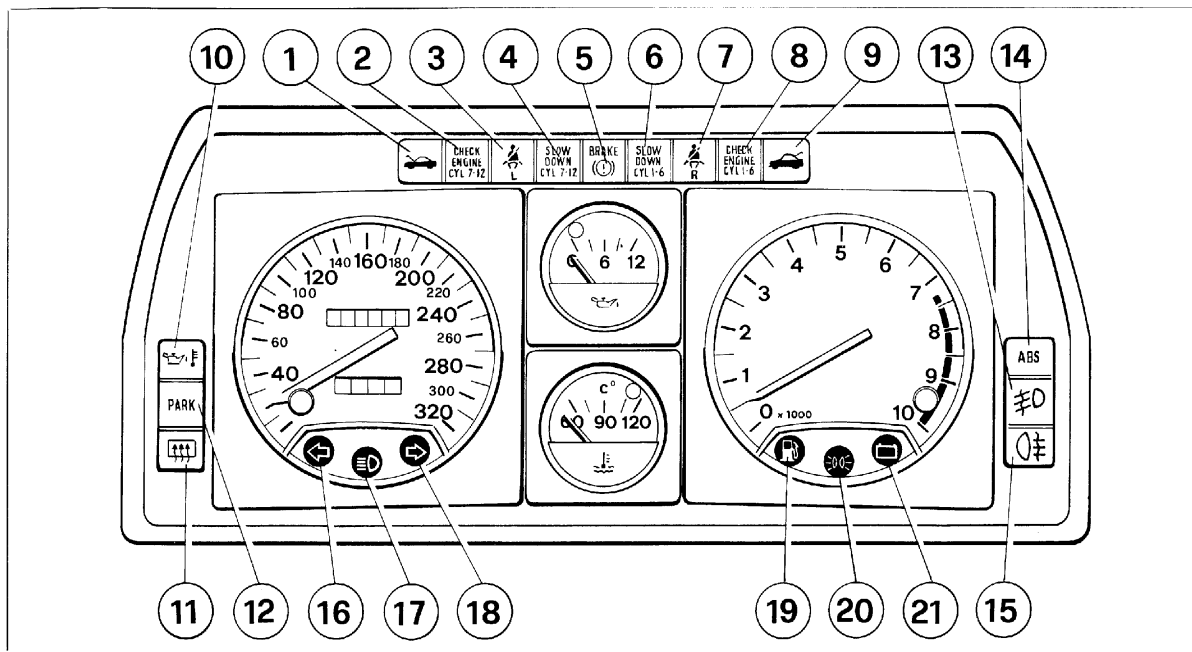
- 59 - Knopf für die Verriegelung der Tür von Innen (bei geschlossener Tür)
- 60 - Sperr-Entsperrhebel Lenkradverstellung.
- 61 - Signalhorn.
- 62 - Kurzstreckenzählernullstellung. Nur bei stehendem Fahrzeug betätigen.
- 63 - Zugriff Notöffnung Ablagefach.

Segnalatori luminosi

Optical display

Témoins lumineux

Leuchtanzeigen



- 1 - Spia cofano anteriore aperto.
- 2 - Spia "check engine" cilindri 7/12 (non utilizzata)
- 3 - Spia cintura anteriore sinistra

- 1 - Front boot lid open warning light.
- 2 - Engine check lamp cylinders 7/12 (Non used)
- 3 - LH seat belt light

- 1 - Lampe témoin capot avant ouvert.
- 2 - Témoin "check engine" cylindres 7/12 (libre)
- 3 - Témoin ceinture de sécurité AV gauche

- 1 - Kontrollleuchte geöffnete Frontraumklappe.
- 2 - Motorcheckleuchte Zylinder 7/12 (Nicht Verwendet)
- 3 - Kontrollleuchte Sicherheitsgurt vorne links

4 - Spia segnalazione alta temperatura agli scarichi, cilindri 7-12	4 - Exhaust system higt temperature warning light cylinders 7 - 12	4 - Lampe témoin de température élevée dans la tuyauterie d'échappement - cylindres 7-12	4 - Kontrollleuchte hohe Abgastemperatur Zylinderreihe 7-12
5 - Spia avaria freni (luce rossa); si accende automaticamente per controllo all'avviamento, con la chiave in posizione II o III.	5 - Brake warning light (red); lights up autmatically for monitoring purposes when car is started with key at II or III.	5 - Témoin freins défectueux (lumière rouge); s'allume chaque fois que l'on tourne la clé de contact en position II ou III	5 - Bremskontrolleuchte rot; leuchtet automatisch zur Kontrolle beim Anlassen mit Zündschlüssel in Stellung II oder III auf.
6 - Spia segnalazione alta temperatura agli scarichi, cilindri 1-6	6 - Exhaust system higt temperature warning light cylinders 1- 6	6 - Lampe témoin de température élevée dans la tuyauterie d'échappement - cylindres 1-6	6 - Kontrollleuchte hohe Abgastemperatur Zylinderreihe 1-6
7 - Spia cintura anteriore destra	7 - Front RH belt indicator	7 - Témoin ceinture de sécurité AV droite	7 - Kontrollleuchte Sicherheitsgurt vorne rechts
8 - Spia check "engine cilindri 1/6" (non utilizzata)	8 - Engine check lamp cylinders 1/6 (Non used)	8 - Lampe témoin "check engine" cylinder 1/6 (libre).	8 - Motorcheckleuchte Zylinder 1/6 (Nicht Verwendet)
9 - Spia cofano motore aperto.	9 - Engine bonnet open warning light.	9 - Lampe témoin capot moteur ouvert.	9 - Kontrollleuchte geöffnete Motorraumklappe.
10 - Spia temperatura olio pericolosa	10 - High oil temperature warning light.	10 - Lampe témoin haute température d'huile.	10 - Öltemperaturkontrolleuchte.
11 - Spia lunotto termico (luce arancio).	11 - Heated rear window indicator lamp (orange)	11 - Témoin dégivreur lunette AR (lumière orange)	11 - Kontrollleuchte heizbare Heckscheibe (orange)
12 - Spia per freno di stazionamento inserito e usura pastiglie freni ant. (luce rossa).	12 - Handbrake and front brake pad wear warning light (red)	12 - Témoin pour frein de stationnement serré et usure plaquettes de frein AV (lumière rouge)	12 - Kontrollleuchte für eingelegte Handbremse und Bremsbelagverschleiß Vorderradbremmen (rot)
13 - Spia a disposizione.	13 - Unemployed warning light.	13 - Lampe témoin vacante.	13 - Unbelegte Kontrollleuchte.
14 - Spia ABS.	14 - ABS indicator lamp	14 - Témoin système ABS	14 - ABS-Kontrolleuchte
15 - Spia proiettori fendinebbia (luce verde).	15 - Rear fog lights indicator (amber).	15 - Lampe témoin feux antibrouillard (lampe verte).	15 - Kontrollleuchte Nebelscheinwerfer (grün).
16 -Segnale luminoso funzionamento indicatore di direzione sinistro (luce verde).	16 - Left side direction warning light (green).	16 - Lampe témoin de feux de direction gauge (lampe verte).	16 - Kontrollleuchte linker Blinker (grün).
17 - Spia proiettori luci abbaglianti (luce bleu).	17 - Main beam warning light (blue).	17 - Lampe témoin feux de route (lampe bleu).	17 - Kontrollleuchte Fernlicht (blau).
18 - Segnalatore luminoso funzionamento indicatore di direzione destro (luce verde).	18 - Right side direction warning ligh (green).	18 - Lampe témoin de feux de direction droite (lampe verte).	18 - Kontrollleuchte rechter Blinker (grün).
19 - Spia riserva carburante (luce arancio).	19 - Fuel reserve warning light (amber).	19 - Lampe témoin réserve de carburant (lampe orange).	19 - Kontrollleuchte Kraftstoffreserve (orange).
20 - Spia luci esterne (luce verde).	20 - Lights indicator (green)	20 - Lampe témoin feux extérieurs (lampe verte).	20 - Kontrollleuchte Lichter (grün).
21 - Spia alternatore (luce rossa).	21 - Alternator warning light (red).	21 - Lampe témoin alternateur (lampe rouge).	21 - Kontrollleuchte Generator (rot).

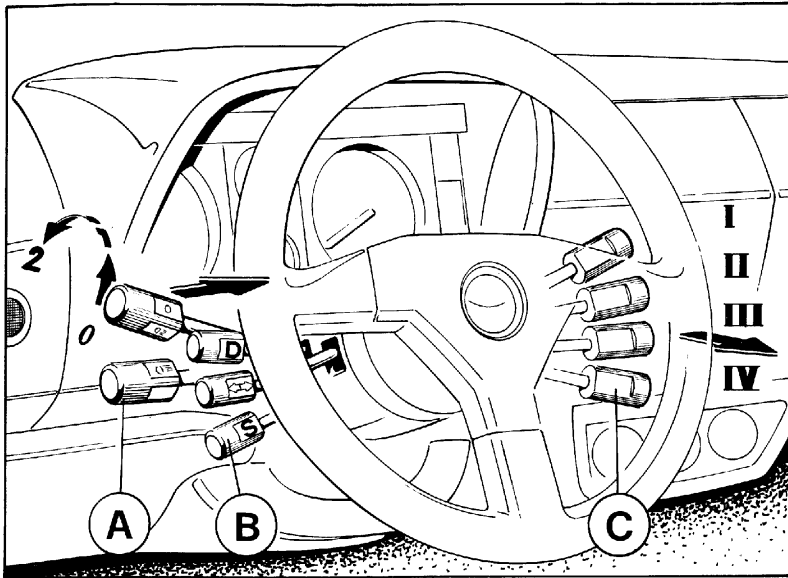


Fig. 3 - Leve di commutazione luci esterne, indicatori di direzione tergicristallo e lavacrystallo

Fig. 3 - Leviers de commande de feux, essuie-glace et lave-glace

Fig. 3 - Lights, direction indicators, wind-screen washer/wiper levers

Abb. 3 - Hebel für Beleuchtung, Scheibenwischer und Scheibenwaschanlage

Pomello A di comando apertura fari e commutazione luci esterne.

Retractable headlamps and main/dipped beams control knob.

Bouton A de commande ouverture et commutation feux extérieurs.

Knopf A für die Betätigung der versenkbaren Scheinwerfer und der Außenbeleuchtung.

Con la chiave di accensione inserita la rotazione del pomello A aziona le luci esterne.

With switched on ignition key the external lights are switched on by turning the knob A.

Lorsque la clé de contact est enclenchée, tourner le bouton A pour allumer les feux extérieurs.

Bei eingeschaltetem Zündschlüssel wird durch Drehung des Knopfes A die Außenbeleuchtung eingeschaltet.

Rif. Fig. 3

Ref. Fig. 3

Rif. Fig. 3

Siehe Abb. 3

1 - Luci posizione e luci targa

1 - Parking lights and number plate lamps

1 - Feux de position et de plaque

1 - Standlicht und Kennzeichenbeleuchtung

2 - Sollevamento luci a scomparsa e accensione proiettori a luce anabbagliante.

2 - Headlamps up and dipped beam on.

2 - Soulèvement des projecteurs et allumage des feux code.

2 - Ausfahren der Scheinwerfer und Einschalten des Abblendlichts.

Spostando la leva verso il basso, con pomello in posizione 2, si azionano le luci abbaglianti.

Main beam comes on when the lever is pushed down and the knob is at .

En tirant la commande vers le bas, avec le bouton en position 2, on actionne les feux de route.

Wird der Hebel bei Knopf in Stellung 2 nach unten gedrückt, wird das Fernlicht betätigt.

NOTA

Lo spostamento della leva verso il basso è possibile solo con il pomello **A** in posizione 2.

Per azionare le luci fendinebbia anteriori è necessario (con chiave di accensione inserita) premere l'interruttore **3** Fig. 1.

L'accensione delle luci retronebbia avviene solamente con luci fendinebbia anteriori inserite.

Tirando la leva verso il volante si azionano le luci per il lampeggio.

Levetta B comando indicatori di direzione (il ritorno nella posizione centrale è automatico)

D - Lampeggio per svolta a destra
S - Lampeggio per svolta a sinistra

Levetta C comando tergicristallo e lavacristallo (con chiave accensione inserita) fig. 3.

Tirando la leva verso il volante si mette in azione il lavacristallo.

I - Tergicristallo fermo

II - Intermittenza

III - Funzionamento continuo (bassa velocità)

IIII - Funzionamento continuo (alta velocità)

NOTE

The lever can only be pushed down when the knob **A** is at 2 .

In order to turn on the front fog lamps, the switch **3**, Fig. 1, has to be pressed (with ignition key switched on).

The rear fog lamp is turned on only with front fog lamps turned on.

Pull lever towards steering wheel to flash.

Direction indicator control lever B (returns to centre automatically)

D - Right turn
S - Left turn

Windscreen C wiper and washer control lever (with ignition key on) Fig. 3.

Pull the lever towards the steering wheel to operate the washer.

I - Windscreen washer off

II - Intermittent operation

III - Continuous operation (low speed)

IIII - Continuous operation (high speed)

NOTE

Le déplacement du levier de commande vers le bas n'est possible que si le pommeau **A** se trouve en position 2.

Pour actionner les phares anti-brouillards AV (lorsque la clé de contact est enclenchée) appuyer sur l'interrupteur **3** Fig. 1.

La mise en marche des feux anti-brouillard AR ne peut être effectuée que lorsque les phares anti-brouillard AV sont allumés.

En tirant le levier vers le volant on actionne les feux d'appel.

Levier B commande des indicateurs de direction (avec retour automatique à la position centrale)

D - Indicateurs de direction droit
S - Indicateurs de direction gauche

Levier C de commande des essuie glace et lave-glace (clé de contact en position de marche) fig.3.

En déplaçant le levier vers le volant le lave-glace se met en marche.

I - Essuie-glace arrêté

II - Fonctionnement intermittent

III - Fonctionnement continu (basse vitesse)

IIII - Fonctionnement continu (haute vitesse)

MERKE

Der Hebel kann nur nach unten gedrückt werden, wenn der Knopf **A** in Stellung 2 steht.

Um die Nebelscheinwerfer vorn zu betätigen, ist (bei eingeschaltetem Zündschlüssel) der Schalter **3**, Abb. 1, zu drücken.

Die Einschaltung der Nebelschlußleuchten erfolgt nur bei eingeschalteten Nebelscheinwerfern.

Zieht man den Hebel zum Lenkrad hin, betätigt man die Lichthupe.

Hebel B für die Blinkerbetätigung (die Rückkehr in die Mittelstellung erfolgt automatisch)

D - Rechts blinken
S - Links blinken

Hebel C für die Betätigung der Scheibenwischer und der Scheibenwaschanlage (bei steckendem Zündschlüssel) Abb.3.

Zieht man den Hebel zum Lenkrad hin, wird die Scheibenwaschanlage betätigt.

I - Scheibenwischer ausgeschaltet

II - Intervallschaltung

III - Dauerbetrieb (niedrige Geschwindigkeit)

IIII - Dauerbetrieb (hohe Geschwindigkeit)

Norme da seguire durante il primo periodo d'uso

- Evitare di superare i 5000 giri/1' nei primi 1.000 Km di percorso.
- Sostituire l'olio motore e il filtro durante l'esecuzione del tagliando gratuito; quindi sostituire nuovamente l'olio e il filtro ogni 10.000 Km di percorso.
- Dopo l'avviamento evitare di superare i 4000 giri/1' prima che il motore si sia sufficientemente riscaldato (temperatura acqua 65 ÷ 70 °C).
- **Evitare di mantenere il motore ad un regime elevato e costante per un tempo prolungato.**
- A vettura nuova è necessario un periodo di rodaggio di almeno 5000 Km.

Prima di usare la vettura per lunghi viaggi controllare:

- Il livello del liquido di raffreddamento nel serbatoio di espansione.
- Il livello olio nel serbatoio; se si trova sotto la metà tra il minimo e il massimo ristabilire il livello.
- La pressione dei pneumatici ed il loro stato di usura.
- Il livello liquido per freni e frizione nella vaschetta.

E' comunque consigliabile eseguire questi controlli ogni 500 Km.

Rules to be followed when the car is first used

- Avoid exceeding 5,000 rpm for the first 600 miles.
- Change the engine oil and filter when the free voucher is used. Thereafter, change the oil and filter every 6,500 miles.
- After starting, avoid exceeding 4,000 rpm before the engine has warmed up sufficiently (water temperature of 150 ÷ 160 °F (65 ÷ 70°C)).
- **Avoid keeping the engine at constant high revs for a prolonged period.**
- A new car must be run in for at least 3,000 miles.

Before using the car, check the following:

- The level of the coolant in the expansion tank.
- The oil level in the oil tank; if it is below half-way between the minimum and maximum levels, top up.
- The tyre pressures and state of tyre wear.
- The level of brake and clutch fluid in the reservoir concerned.

Attention: It is, in any event good practice to carry out the above checks every 500 Km.

Norme pour le rodage

- ne pas dépasser un régime de 5000 tr/mn pendant les 1000 premiers km
- remplacer l'huile moteur et le filtre lors du coupon gratuit. Faire une vidange et changer le filtre tous les 10.000 km.
- après démarrage éviter d'aller au-delà de 4000 tr/mn avant que le moteur ne soit suffisamment chaud (température de l'eau 65 ÷ 70° C)
- **éviter de rester à un régime élevé pendant une période prolongée**
- le véhicule étant neuf, la période de rodage est au minimum de 5000 km

Avant d'utiliser votre véhicule, vérifier :

- le niveau du liquide de refroidissement dans le réservoir d'expansion
- le niveau d'huile dans le réservoir ; si celui-ci se situe entre le mini et le maxi, faire l'appoint
- la pression des pneumatiques et leur état d'usure
- le niveau du liquide de frein et d'embrayage

Ces contrôles doivent normalement être effectués tous les 500 kms.

Beim Einfahren zu beachtende Vorschriften

- Bei den ersten 1000 km eine Drehzahl von 5000 min⁻¹ möglichst nicht
- Bei der kostenlosen Garantiedurchsicht Motoröl und Filter auswechseln; dann Öl und Filter erneut alle 10.000 km wechseln.
- Nach dem Starten möglichst nicht über 4000 min⁻¹ drehen, solange der Motor nicht ausreichend warm ist (Wassertemperatur 65 ÷ 70 °C).
- **Den Motor nicht während längerer Zeit konstant mit hoher Drehzahl fahren.**
- Bei einem neuen Fahrzeug ist eine Einfahrstrecke von mindestens 5000 km erforderlich.

Vor Starten des Fahrzeugs folgendes kontrollieren:

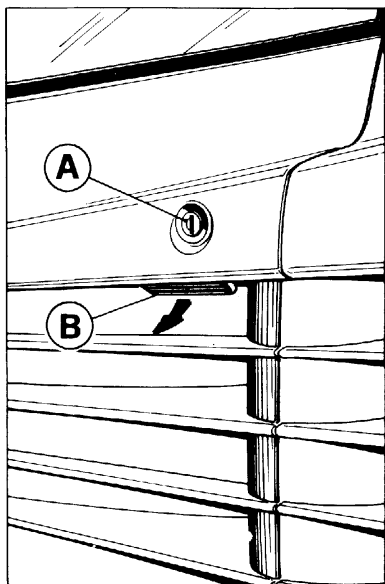
- den Kühlflüssigkeitsstand im Dehnungsbehälter;
- den Ölstand im Behälter; wenn er unter der Hälfte zwischen Minimum und Maximum ist, Öl nachfüllen;
- den Reifendruck und den Verschleißzustand der Reifen;
- den Brems- und Kupplungsflüssigkeitsstand in den Behältern.

Empfehlenswert ist, diese Prüfungen alle 500 Km durchzuführen.

PORTE

Le porte sono provviste di serratura con chiave; è quindi possibile la chiusura o l'apertura dall'esterno tanto dal lato destro quanto dal lato sinistro (non premere la levetta **E** a porta aperta).

Azionando con la chiave la serratura esterna di una porta, tramite un comando elettrico si blocca o si sblocca anche l'altra portiera.



COMMUTATORE A CHIAVE CON ANTIFURTO

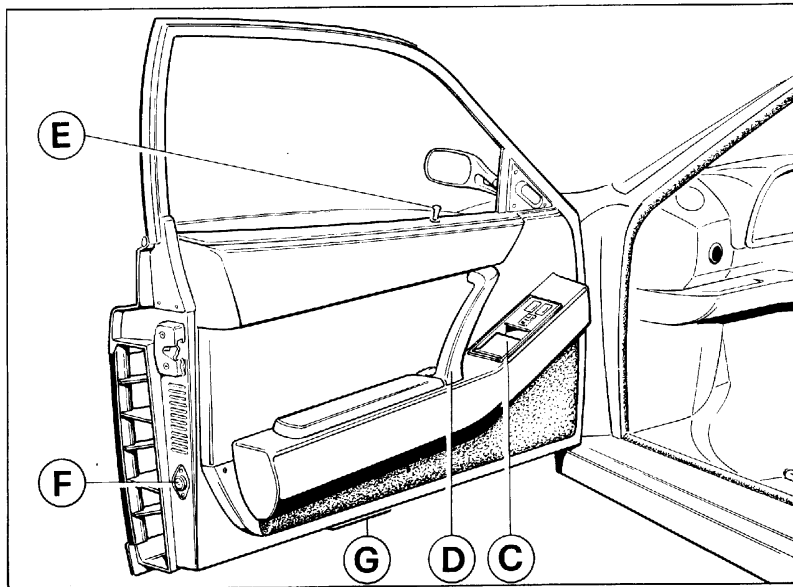
Posizione chiave:

0) Blocco (chiave estraibile). A chiave estratta anche parzialmente lo sterzo è bloccato. Possono essere

DOORS

The doors are lockable; it is therefore possible to close or open them from outside both from the right-hand side and the left-hand side (never press lever **E** with open door).

When locking one door with the key also the opposite door, will be automatically locked through an electric centralized system.



KEY-OPERATED SWITCH WITH ANTI-THEFT DEVICE

Key position:

0) Lock (key can be removed). With the key drawn out even partially, the steering is locked. Parking lights or

PORTES

Les portes sont équipées de serrures avec clé ; il est possible de les fermer ou de les ouvrir de l'extérieur côté droit ou gauche (ne touchez pas la manette **E** à porte ouverte).

En tournant la clé d'une de serrures extérieures, au moyen d'une centrale électrique, on bloque ou débloque aussi l'autre serrure

TÜREN

Die Türen sind mit Schlössern versehen; sie können deswegen sowohl auf der linken als auch auf der rechten Seite von außen verschlossen oder geöffnet werden.

Dreht man den Schlüssel in einem Türschloß, wird auch die andere Tür ver- oder entriegelt.

Fig. 4 - Apertura porta

A - Serratura apertura porta; **B** - Maniglia sbloccaggio porta; **C** - Maniglia per apertura porta; **D** - Bracciolo per chiusura porta dall'interno; **E** - Pomello per bloccaggio serratura (a porta chiusa); **F** - Lampada segnalatrice di ingombro della porta aperta; **G** - Plafoniera interna

Fig. 4 - Door opening

A - Door lock; **B** - Opening handle; **C** - Door opening handle; **D** - Arm rest and door pull; **E** - Door lock (with door closed); **F** - Open door marker; **G** - Open door marker.

Fig. 4 - Ouverture portes

A - Serrure ouverture porte; **B** - Poignée déblocage porte; **C** - Levier d'ouverture de la porte; **D** - Bras pour fermeture de porte de l'intérieur; **E** - Bouton pour blocage de la serrure (avec porte fermée); **F** - Voyant dans la porte; **G** - Voyant dans la porte.

Fig. 4 - Türöffnung

A - Türschloß; **B** - Hebel zur Türöffnung; **C** - Hebel zur Tür- Öffnung; **D** - Türgriff; **E** - Sicherungsknopf (bei geschlossener Tür); **F** - Umrißleuchten für geöffnete Tür; **G** - Türleuchte.

SCHLÜSSELSCHALTER MIT DIEBSTAHLSSICHERUNG

Schlüsselstellung:

0) Blockiert (Schlüssel kann herausgezogen werden). Bei auch nur teilweise herausgezogenem Schlüs-

accese le luci di parcheggio o le luci di emergenza.

II) Marcia

Accensione motore, predisposizione servizi.

III) Avviamento

Nota: Per facilitare lo sbloccaggio dello sterzo, mentre si effettua la rotazione della chiave, ruotare leggermente nei 2 sensi il volante di guida.

Non estrarre la chiave se la vettura non è ferma

hazard warning lights can be turned on.

II) On

Engine ignition, preparation for services.

III) Starting

Caution: To help unlock the steering, turn the steering wheel gently in both directions whilst the key is being turned.

Do not remove the key unless the car is stationary.

position et les feux de détresse peuvent être allumés.

II) Marche

Mise sous tension du circuit de démarrage et des organes des services

III) Démarrage

Nota : pour faciliter le déverrouillage de la direction, tourner légèrement la clé en actionnant dans les deux sens le volant

Ne jamais enlever la clé le véhicule roulant

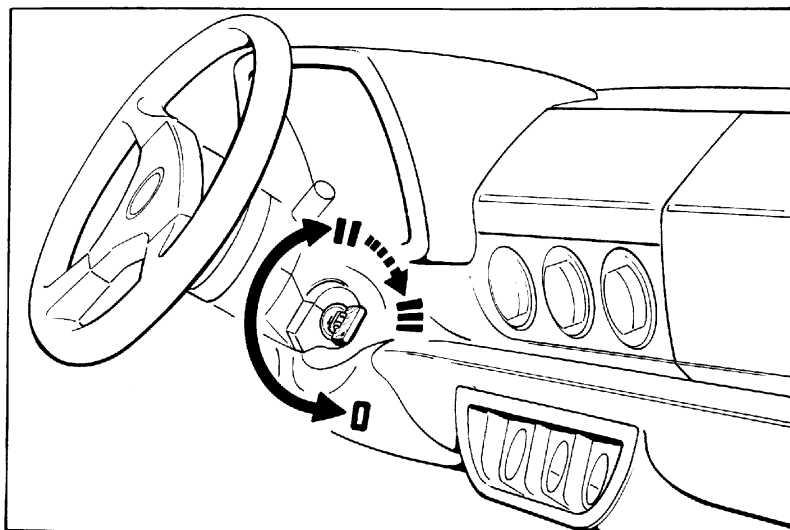
sel ist die Lenkung blockiert. Standlicht oder Warnblinkanlage können eingeschaltet werden.

II) Betrieb

Motorzündung, Freigabe bestimmter Dienste.

III) Anlassen

Bemerkung: Um die Freigabe der Lenkung zu erleichtern, das Lenkrad leicht in beide Richtungen drehen, während man den Schlüssel im Schloß dreht.
Den Schlüssel nicht abziehen, wenn das Fahrzeug nicht steht.



AVVIAMENTO DEL MOTORE

Avviamento a freddo

- Portare la leva del cambio in posizione di folle.

ENGINE STARTING

Starting when cold

- Make sure the gear lever is in neutral position.

5) Commutatore a chiave con antifurto

5) Key-operated switch with anti-theft device

5) Commutateur à clé avec antivol

5) Schlüsselschalter mit Diebstahlsicherung

MISE EN MARCHÉ DU MOTEUR

Mise en marche à froid

- Placer le levier de vitesse au point mort.

MOTORANLASSEN

Kaltstart

- Schalthebel in Leerlaufstellung bringen.

- Premere a fondo il pedale della frizione ed eseguire l'avviamento girando la chiave verso la posizione **III**.
- Non premere sul pedale dell'acceleratore.

A motore avviato rilasciare la chiave che automaticamente ritorna nella posizione di marcia **II**.

Nel caso di mancato avviamento, riportare la chiave nella posizione **0** prima di ripetere la manovra.

Non premere a fondo il pedale dell'acceleratore se la temperatura dell'olio non ha raggiunto almeno 65°÷70° circa.

Avviamento a caldo

Ripetere le stesse operazioni eseguite per l'avviamento a freddo.

Nota:

Se dopo alcuni tentativi, il motore non dovesse avviarsi ricercare una delle seguenti possibili cause:

- 1) Insufficiente velocità del motorino di avviamento (batteria scarica, olio troppo viscoso o troppo freddo).
- 2) Dispositivo di accensione difettoso (candele umide, bobine inefficienti).
- 3) Circuiti elettrici non ben isolati.
- 4) Fusibili pompe benzina bruciati.

- Depress the clutch pedal and turn the key to position **III**.

- Do not press the accelerator pedal.

As soon as the engine fires release the key which automatically return to the running position **II**.

Should the engine not start or stall, it is necessary to turn the key back to position **0** prior to attempting to re-start. Do not fully press the accelerator pedal if the oil temperature has not reached at least 149°÷158° F approx.

Hot starting

Repeat the same operations as described for cold starting.

Warning:

If after few attempts the engine still does not start, investigate on the following points:

- 1) The cranking speed is too slow (battery not properly charged, oil too thick).
- 2) Faulty ignition equipment (damp spark plugs, inoperative coils).
- 3) Electric circuits not properly insulated.
- 4) Electric fuel pumps fuses burnt out.

- Appuyer à fond sur la pédale de débrayage et effectuer la mise en marche en tournant la clé vers la position **III**.

- Ne pas pousser sur l'accélérateur.

Lorsque le moteur est parti relâcher la clé qui retourne automatiquement à la position de marche **II**.

En cas de non-départ, tourner la clé dans la position **0** avant de répéter la manœuvre.

Ne pas pousser à fond la pédale de l'accélérateur si la température de l'huile n'a pas atteint au moins 65°÷70°C environ.

Mise en route à chaud

Refaites la même opération que lors du démarrage à froid.

Note:

Si après plusieurs tentatives le moteur ne se met pas en marche, rechercher les diverses causes possibles suivantes:

- 1) Vitesse du démarreur insuffisante (batterie déchargée, huile trop visqueuse ou trop froide).
- 2) Dispositif d'allumage défectueux (bougies humides, bobines inefficaces).
- 3) Circuits électriques mal isolés.
- 4) Fusibles de la pompe à essence brûlés.

- Kupplungspedal durchtreten und Motor mit Schlüssel auf **III** anlassen.

- Kein Gas geben.

Sobald der Motor anspringt, den Schlüssel loslassen; dieser kehrt automatisch in Stellung **II** zurück.

Sollte der Motor nicht anspringen, Schlüssel auf **0** zurückdrehen und Fahrzeug erneut anlassen.

Das Gaspedal erst bei einer Öltemperatur von mindestens ca. 65÷70 °C ganz durchtreten.

Anlassen des warmen Motors

Die unter Abschnitt Anlassen des kalten Motors ausgeführten Vorgänge wiederholen.

Merke:

Sollte der Motor nach mehreren Versuchen nicht anspringen, so sind folgende Ursachen zu überprüfen:

- 1) Ungenügende Anlasserdrehzahlgeschwindigkeit (entladene Batterien, schwerflüssiges oder zu kaltes Öl).
- 2) Mangelhafte Anlaßvorrichtung (nasse Kerzen, leistungsunfähige Zündspulen).
- 3) Ungenügend isolierte Stromkreise.
- 4) Durchgebrannte Benzinpumpensicherungen.

AVVIAMENTO DELLA VETTURA

- Premere a fondo il pedale della frizione e portare la leva del cambio in posizione 1^a velocità.
- Allentare completamente il freno a mano.
- Abbandonare lentamente il pedale della frizione ed accelerare progressivamente.
- Procedere quindi all'innesto delle marce successive.

MOVING OFF

- Depress the clutch pedal and engage first gear.
- Fully loosen the hand brake.
- Progressively release the clutch pedal and through the gears as required.
- Change up through the gears as required.

DEMARRAGE DE LA VOITURE

- Appuyer à fond sur le pédale d'embrayage et placer le levier de vitesse à la position de 1^{ère} vitesse.
- Desserrer complètement le frein à main.
- Lâcher lentement le pied de la pédale d'embrayage et accélérer progressivement.
- Procéder ensuite à l'encochement des vitesses suivantes.

ANFAHREN

- Kupplungspedal ganz durchtreten und 1. Gang einlegen.
- Die Handbremse lösen Kupplungspedal langsam loslassen und dabei progressiv Gas geben.
- Anschließend die höheren Gänge einlegen.

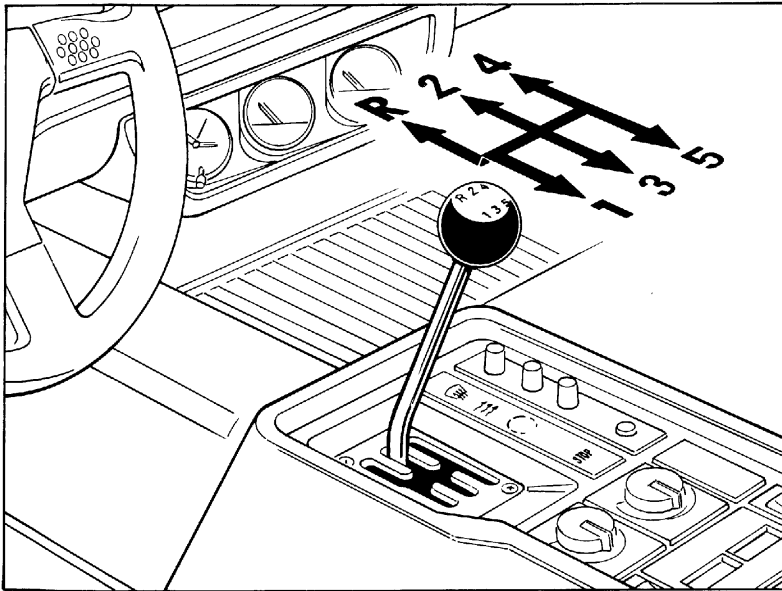


Fig. 6 - Selettore marce

Fig. 6 - Gear level position

Fig. 6 - Sélecteur levier de vitesses

Abb. 6 - Schalthebel

Per l'innesto della retromarcia occorre premere la leva verso il basso quindi spostarla in avanti.

In order to obtain reverse it is necessary to press the lever downwards before moving it forwards.

Pour la sélection de la marche arrière il est nécessaire de pousser en bas le levier tout en le déplaçant à l'avant.

Zum Einlegen des Rückwärtsgangs den Schalthebel nach unten drücken und nach vorn schieben.

Durante la marcia

— Non viaggiare mai, neppure in

Precautions when running

— Never run, including downhill,

Pendant la marche

— Ne jamais rouler, même en de-

Fahrtvorschriften

— Nie fahren, auch nicht auf ab-

discesa, con l'indice dei contagiri orientato verso il regime massimo del motore.

Quando l'indice dei contagiri è prossimo al massimo regime (zona color rosso), occorre adottare una condotta di guida prudente, per non superare tale limite.

— In condizioni normali tutti i segnali luminosi a luce rossa, sui quadri di controllo, devono risultare spenti; la loro accensione segnala una irregolarità nel corrispondente impianto. Assicurarsi del regolare comportamento dei vari organi, osservando i relativi strumenti di controllo. Continuare a guidare con una spia rossa accesa può provocare seri danni alla vettura ed influenzare il funzionamento e le prestazioni.

Nota

— Non percorrere discese con motore fermo, in quanto non funzionando il servofreno per mancanza di depressione, la frenata è molto meno efficiente pur premendo maggiormente sul pedale.

— Dopo un uso gravoso lasciare girare qualche minuto il motore al minimo prima di arrestarlo.

with the revolution counter in the maximum rpm sector.

When the engine speed approaches the maximum permitted level (red sector) it is necessary to drive with care in order not to exceed the maximum permitted rpm.

— Under normal running conditions all the red warning lights should be out; should a red warning light come on, this indicates a malfunction of the relative installation. Check the functioning of the appropriate installation with reference to the relative instruments. Continuing to drive while a red warning light is on results in serious damage to your car and affects its functioning and response.

Warning

— Do not coast downhill with the engine stationary as this will make the servo assistance of the brakes ineffective due to lack of manifold depression and therefore greatly increase the force to be applied to the brake pedal and reduce the braking efficiency.

— When the engine is very hot after having been used to its limit, it is recommended to let it idle for a few minutes prior to switching it off.

scente, avec l'indicateur des compte-tours au régime maximum. Quand l'indicateur des compte-tours est proche du régime maximum (zone de couleur rouge), il convient d'adopter un mode de conduite plus prudent, afin de ne pas dépasser de telles limites.

— En conditions normales tous les signaux lumineux rouges, sur les tableaux de contrôle, doivent rester éteints ; leur allumage signale une irrégularité de l'installation à laquelle ils correspondent. S'assurer du comportement régulier des divers organes, en observant les instruments de contrôle correspondants. Lorsque un témoin rouge s'allume il ne faut pas continuer à rouler, car cela pourrait causer des dommages graves à la voiture et compromettre son fonctionnement et ses performances.

Note

— Ne pas parcourir de descentes à moteur arrêté, du fait que le servofrein ne fonctionnant pas par défaut de dépression, le freinage est beaucoup moins efficace, même en appuyant davantage sur la pédale du frein.

— Après une utilisation au maximum des limites, laisser le moteur en marche au minimum avant de l'arrêter.

steigenden Strecken, wenn der Drehzahlmesser die Höchstdrehzahl anzeigt. Wenn die Drehzahl der höchste zugelassenen Grenze nahekommt, soll man mit Vorsicht fahren, um diese nicht zu überschreiten.

— Unter normalen Umständen sollen alle roten Kontrolleuchten an der Schalttafel ausbleiben; wenn eine Kontrolleuchte aufleuchtet, deutet dies auf eine Störung der entsprechenden Anlage hin. Durch die entsprechenden Steuerinstrumente überprüfen, ob die verschiedenen Anlagen regelmäßig funktionieren.

Sollte bei brennender roter Leuchte trotzdem weitergefahren werden, könnte dies für den Wagen schwerwiegende Folgen haben und die weitere Betriebsweise und Leistung stark beeinträchtigen.

Bemerkung

— Gefälle niemals mit abgestelltem Motor befahren, da aufgrund mangelnden Unterdrucks der Bremskraftverstärker nicht arbeitet und die Bremswirkung trotz erhöhten Pedaldrucks wesentlich abnimmt.

— Nach hochbelastbarer Anwendung den Motor vor dem Anhalten ein paar Minuten lang leerlaufen lassen.

SEDILI

L'inclinazione dello schienale può essere regolato agendo sulla leva **B**.
Ciascun sedile può essere spostato in senso longitudinale dopo aver tirato verso l'alto la leva **A**.
I sedili sono dotati di appoggiatesta **C** regolabili in altezza.

SEATS

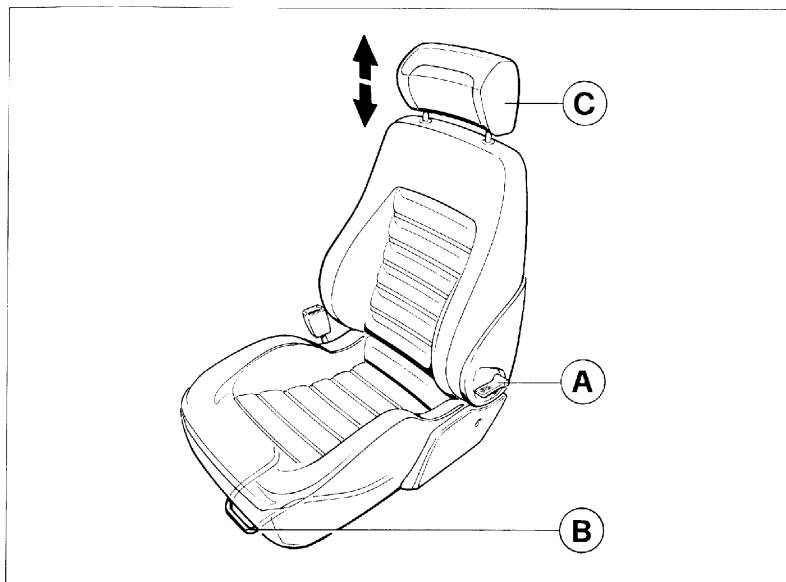
The backrest can be adjusted by pressing lever **B**.
Each seat can be moved backwards and forwards after lever **A** has been raised.
The seats are fitted with height-adjustable headrests **C**.

SIEGES

L'inclination du dossier peut être réglée en appuyant sur le levier **B**.
Chaque siège peut être déplacé dans le sens longitudinal après avoir tiré vers le haut le levier **A**.
Les sièges sont pourvus d'appuie-tête **C** réglables en hauteur.

SITZE

Die Neigung der Rücklehne kann mit dem Hebel **B** eingestellt werden.
Jeder Sitz kann in Längsrichtung verstellt werden, nachdem man den Hebel **A** nach oben gezogen hat.
Die Sitze sind mit einer höhenverstellbaren Kopfstütze **C** versehen.



7) Sedili
7) Seats
7) Sièges
7) Sitze

CINTURE DI SICUREZZA

Le cinture (fig. 8) sono del tipo a 3 punti di attacco con avvolgitore a bloccaggio inerziale di emergenza. La cinghia esce dal contenitore **A** e, scivolando sulla guida **B** che la

SEAT BELTS

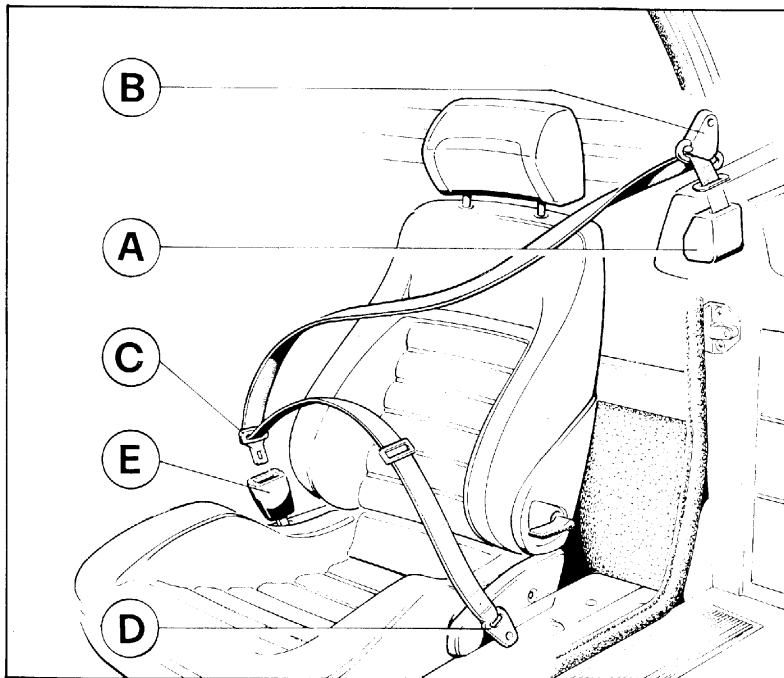
The seat belts (Fig.8) are of the inertial reel triple attachment point type. The belt runs from container **A** and, sliding on guide **B** which keeps it in the correct position, it ends at attach-

CEINTURES DE SECURITE

Les ceintures (fig.8) sont du type 3 points avec enrouleur à inertie. La ceinture sort du boîtier **A**, passe dans le renvoi **B** qui la maintient dans une position correcte et se termine

SICHERHEITSGURTE

Die Sicherheitsgurte (Abb.8) sind 3-Punkt-Gurte mit im Notfall durch Einwirkung der Trägheitskraft blockierenden Aufrollvorrichtungen. Der Riemen tritt aus dem Behälter **A** aus,



mantiene nella corretta posizione, termina nel punto di attacco **D** provvedendo a trattenere il busto e il bacino.

L'avvolgitore con bloccaggio di emergenza permette ampia libertà di movimento agli occupanti in condizioni di marcia normale, provvedendo però al bloccaggio nel caso di brusche frenate o di collisioni.

Nota: durante l'uso della vettura, le cinture di sicurezza devono essere sempre indossate.

ment point **D**, thereby holding the wearer's torso and pelvis.

The inertial reel winder allows ample freedom of movement to the occupants under normal driving conditions but locks in the event of violent braking or collisions.

Warning: while the car is being used, the safety belts must be always fastened.

- 8) Cinture di sicurezza
- 8) Seat belts
- 8) Ceintures de sécurité
- 8) Sicherheitsgurte

par la fixation **D**, ce qui correspond à un maintien correct du buste et de l'abdomen.

L'enrouleur permet un libre déplacement des occupants en marche normale, tout en intervenant en bloquant ceux-ci lors de brusques décélération ou en cas de collision.

Note : durant l'utilisation de la voiture, les ceintures de sécurité doivent toujours être attachées.

gleitet über die Führung **B**, die ihn in der richtigen Stellung hält, und endet am Anschlußpunkt **D** und schützt so Brust- und Beckenbereich.

Die Aufrollvorrichtung mit Notfallblockierung sorgt für große Bewegungsfreiheit der Fahrzeuginsassen während der normalen Fahrt, blockiert aber bei plötzlichen Bremsmanövern oder Kollisionen.

Bemerkung: Bei Benutzung des Fahrzeugs Sicherheitgurte immer anschnallen.

Istruzioni per l'uso

Le cinture debbono essere indossate ed allacciate prima di avviare il motore o la vettura dopo aver opportunamente posizionato i sedili.

Per allacciare le cinture, passare il braccio sotto il lembo esterno; quindi farle scorrere dolcemente attorno al busto ed al bacino fino ad infilare il terminale **C** nell'estremità **E**.

Eseguido questa operazione non estrarre le cinture troppo velocemente dall'arrotolatore per non provocare il bloccaggio automatico.

Se il movimento di estrazione viene interrotto é necessario riavvolgerle parzialmente e ripetere la sequenza.

Per liberarsi delle cinture premere al centro il bottone "press" posto sulla estremità **E**.

Avvertenze

Ciascuna cintura è concepita per essere usata da occupanti che hanno la statura di un adulto ed è prevista per l'uso da parte di un passeggero per volta; non si deve quindi far passare la cintura intorno ad un bambino seduto sulle ginocchia di un passeggero.

La regolazione deve essere effettuata con la persona occupante ben seduta e col busto eretto ed appoggiato allo schienale.

Periodicamente controllare che gli ancoraggi siano ben fissati e che le cinture siano in buone condizioni. Nel caso di un incidente anche se

Instructions

The seat belts must always be put on and fastened before the engine is started or the car moved but before the seats are positioned as required.

To fasten the seat belts put your arm under the outermost strap, wrap around the torso and pelvis and then insert fastener **C** in end **E**. Make sure the belts are not twisted.

Be careful not to pull the belts too quickly or the automatic lock will be activated.

If you interrupt this operation you will have to rewind the belt partially and start again.

Push the "press" button on fastener **E** to release the belt.

Warnings

Each seat belt is designed for use by occupants having the stature of an adult. They must be used for one passenger only.

Never put a belt around a child seated on the knees a passenger's.

Adjust the belt with the occupant seated properly and with his back right up against the seat.

Occasionally, check that mounting bolts are tight and that webbings are in good conditions.

Instruction d'utilisation

Les ceintures doivent être mises avant la mise en route du moteur, après avoir placés les sièges dans la position souhaitée.

Pour boucler la ceinture, passer le bras sous le brin extérieur puis le faire dérouler doucement autour du buste et de l'abdomen jusqu'au verrouillage de l'extrémité **C** dans l'embout **E**. En exécutant cette opération ne pas tirer les ceintures trop rapidement hors de l'enrouleur pour ne pas provoquer le blocage automatique.

Si le mouvement d'extraction est interrompu, il est nécessaire de les réenrouler en partie et de réeffectuer l'opération.

Pour se libérer des ceintures, appuyer au centre le bouton "press" placé sur l'extrémité **E**.

Remarques

Chaque ceinture a été projetée pour être utilisée par des personnes ayant la hauteur d'un adulte et pour l'utilisation d'un seul passager à la fois. Il ne faut pas donc faire passer la ceinture autour à un enfant assis sur les genoux d'un passager.

Le réglage doit être réalisé lorsque la personne est bien assise sur le siège, la poitrine bien droite et bien appuyée contre le dossier.

Contrôler périodiquement que les points d'ancrage soient correctement fixés et que les ceintures soient en bonnes conditions.

En cas d'accident même si la ceintu-

Bedienungshinweise

Die Sicherheitsgurte vor Starten des Motors oder Anfahren des Fahrzeugs anlegen, aber nachdem die Sitze richtig eingestellt worden sind. Zum Anlegen der Gurte den Arm unter die außenliegende Hüfte legen und den Gurt dann um Brust und Becken legen und das Ende **C** im Haltepunkt **E** einklinken. Die Gurte nicht verdrehen.

Führt man diese Operation aus, die Gurte nicht zu schnell aus der Aufwickelvorrichtung ziehen, um keine automatische Blockierung hervorzurufen.

Wenn die Ausziehbewegung unterbrochen wird, die Gurte wieder loslassen und erneut aus der Aufrollvorrichtung ziehen.

Um die Sicherheitgurte zu lösen, den Knopf "press" in **E** drücken.

Bemerkung

Jeder Gurt ist für den Gebrauch durch einen einzelnen Insaßen mit erwachsener Körpergröße vorgesehen: Absolut zu vermeiden ist das Anschlappen einer Person mitsamt einem auf dem Schoß sitzenden Kindes!

Den Gurt einstellen, wenn der Fahrzeuginsaße richtig auf seinem Sitz sitzt, mit aufgerichteter Brust und gegen die Rückenlehne gedrückt.

Von Zeit zu Zeit überprüfen, ob die Anschlußpunkten befestigt sind und die Gurte noch in gutem Zustand sind.

Es wird empfohlen, bei Unfällen den

la cintura usata e all'aspetto priva di danni si raccomanda di sostituirla con una nuova.

Per la pulizia lavarla a mano usando acqua tiepida e sapone neutro. Risciacquare e lasciare asciugare accuratamente all'ombra.

Non usare detergenti, candeggianti o tinture.

Evitare contatti con sostanze chimiche che possano indebolire il tessuto.

Per pulire i contenitori delle cinture soffiare con aria secca e pulita.

Si raccomanda di consultare la Ferrari North America in caso di dubbio e di non procedere a modifiche od aggiunte alle cinture e/o ai punti di ancoraggio.

Sicurezza bambini

La Ferrari raccomanda l'uso appropriato dei sistemi di sicurezza per la tenuta di tutti gli occupanti inclusi i bambini.

Un dispositivo di ritenuta (seggiolino, ecc...) idoneo per altezza, peso e sviluppo del bambino può contribuire a proteggere il bambino in vettura.

Per la scelta e l'uso di uno di questi dispositivi, vi raccomandiamo di seguire attentamente le istruzioni di impiego fornite assieme ad esso per accertarvi che sia idoneo per un utilizzo appropriato e sicuro su questa vettura.

In case of an accident, even if the used belt is apparently undamaged, it is suggested to replace it with a new one.

To keep the belts cleaned hand wash only using warm water and mild soap. Rinse and dry thoroughly out of direct sun light.

Do not use strong detergents, bleaches, dyes and avoid chemicals that can weaken the equipment.

To clean the retractors, blow with dry and clean compressed air into the retractor housing.

Users are warned to consult the Ferrari North America in case of doubt and not make any alterations or additions to seat belts assemblies and/or anchorages.

Child restraints

Ferrari recommends the proper use of restraint systems for all occupants, including children.

An appropriate child restraint, suitable for the child's height, weight and development, can help protect a child in a vehicle

When selecting and using any child restraint system, we urge you to read carefully the instructions provided with the restraint; make sure the device can be used properly and safety on this vehicle.

re paraît intacte, il est recommandé de la remplacer.

Pour la nettoyer utiliser du savon neutre et de l'eau tiède.

Ensuite rincer et laisser sécher à l'ombre. Ne pas utiliser de détergents, de produits blanchissants ou teinture.

Eviter les contacts avec des substances chimiques pouvant endommager le tissu.

Nettoyer les conteneurs de ceintures en soufflant de l'air sec et pur.

En cas de doute, nous vous conseillons de consulter la Ferrari North America et de ne jamais procéder à des modifications ou adjonctions aux ceintures et/ou aux points d'ancrage.

Sécurité enfants

Ferrari recommande l'utilisation appropriée des systèmes de sécurité pour tous les occupants, enfants inclus.

Un dispositif de maintien (petit siège pour enfants, etc.) en rapport avec la hauteur, le poids et le développement de l'enfant peut contribuer à mieux le protéger en voiture.

En ce qui concerne le choix et l'utilisation d'un de ces dispositifs, nous vous conseillons de suivre attentivement les instructions d'utilisation fournies, afin de vous assurer que le dispositif soit adapté à un usage approprié et sûr dans ce type de voiture.

gebrauchten Gurt durch einen neuen ersetzen zu lassen, auch wenn er anscheinend keinen Schaden erlitten hat.

Zu seiner Reinigung sollte man ihn von Hand in lauwarmem Wasser unter Verwendung neutraler Seife waschen. Ihn dann wieder ausspülen und sorgfältig im Schatten trocknen lassen. Keine Reinigungsmittel, Bleichmittel oder Färbemittel benutzen. Die Berührung mit chemischen Substanzen vermeiden, die das Gewebe schwächen können. Für die Reinigung der Aufnahmebehälter der Gurte diese mit trockener Luft durchblasen. Es wird empfohlen, im Zweifelsfall den Ferrari Nordamerika zu konsultieren und an den Gurten und/oder Anschlußpunkten keine Änderungen oder Hinzufügungen vorzunehmen.

Kinder-Sicherheitsmaßnahmen

Ferrari empfiehlt, alle Sicherheitssysteme für die Insassen, Kinder eingeschlossen, zweckmäßig zu benutzen.

Ein je nach Größe, Gewicht und Entwicklung des Kindes geeignetes Haltesystem (Sessel, usw...) kann einen Beitrag zum Schutz des Kindes im Fahrzeug geben.

Es wird empfohlen, bei der Auswahl und Anwendung einer dieser Vorrichtung auf die beigefügten Benutzungsanweisungen aufmerksam zu achten, um sich zu vergewissern, ob sie für dieses Fahrzeug zweckmäßig und sicher ist.

N.B.: in caso di incidente un fissaggio non corretto del sistema aumenta il rischio per il bambino.

VOLANTE GUIDA REGOLABILE

La posizione del volante guida é regolabile in senso verticale dopo aver sbloccato il supporto mediante rotazione della leva **A**.

Warning: children could be endangered in a crash if their restraints are not properly secured in the vehicle.

ADJUSTABLE STEERING WHEEL

The position of the steering wheel can be adjusted upwards by turning lever **A** to release the support.

N.B.: en cas d'accident, une fixation incorrecte du système augmente le risque pour l'enfant.

VOLANT REGLABLE

La position du volant est réglable dans le sens vertical après avoir débloqué le support en tirant sur le levier **A**.

Merke: ein unkorrekter Anschluß des Haltesystems erhöht bei Unfällen die Gefahr für die Kinder.

VERSTELLBARES LENKRAD

Das Lenkrad ist höhenverstellbar, nachdem man die Halterung durch Drehen des Hebels **A** entriegelt hat.

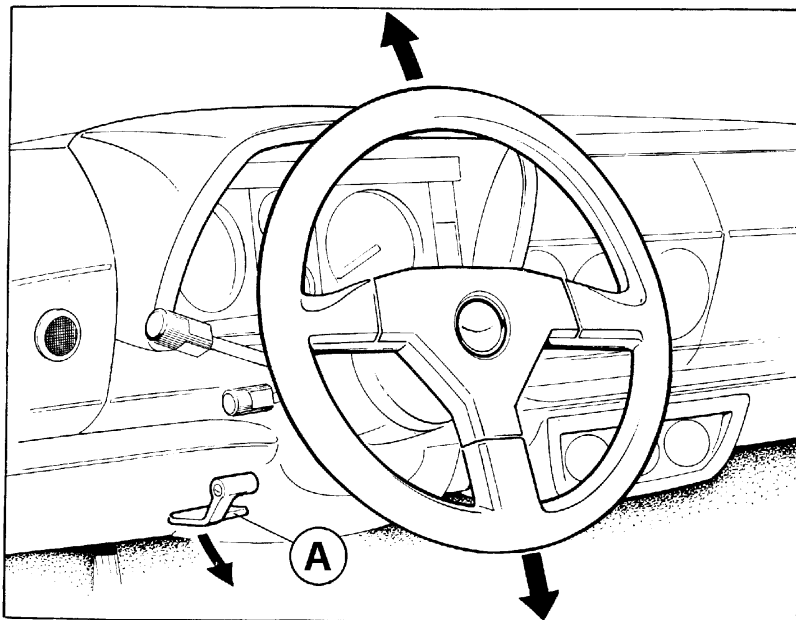


Fig. 9 - Regolazione volante

Fig. 9 - Steering wheel adjustment

Fig. 9 - Réglage volant

Abb. 9 - Lenkradeinstellung

SPECCHI RETROVISORI

Specchio retrovisore interno

É di tipo orientabile e dotato di posizione antiabbagliante mediante la levetta **A**.

REAR VIEW MIRRORS

Internal rear view mirror

Adjustable type, is equipped with anti-dazzle device controlled by lever **A**.

RETROVISEURS

Rétroviseur interne

Est orientable et pourvu d'une position anti-feux de route grâce au petit levier **A**.

RÜCKSPIEGEL

Innenrückspiegel

Ist verstellbar und kann mit dem Hebel **A** in Abblendstellung gebracht werden.

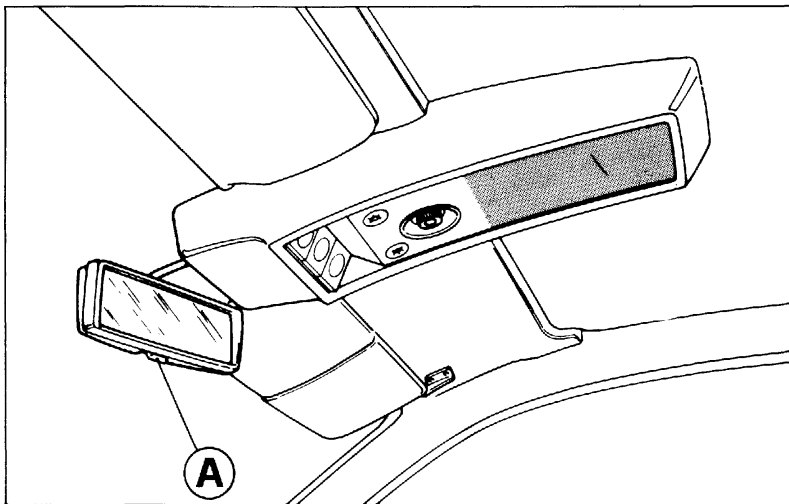


Fig. 10 - Specchio retrovisore interno
Fig. 10 - Rear view mirror

Specchi retrovisori esterni

Di tipo collassabile sono montati su entrambe le portiere.

Muovendo il pomello **11** (fig.1 - pag. **H3**) in senso verticale o orizzontale si regola elettricamente l'orientamento degli specchi.

Per orientare lo specchio destro o sinistro portare verso destra o verso sinistra il commutatore **12** (fig.1 - pag. **H3**)

Nota: Gli specchi retrovisori esterni sono muniti di resistenza per lo sbrinamento che si inserisce premendo l'interruttore comando lunotto termico (N. **54**, pag. **H2**).

Fig. 10 - Rétroviseur interne
Abb. 10 - Innenrückspiegel

Door mirrors

Collapsible type, installed on both doors.

They can be electrically adjusted moving switch **11** (fig.1 - pag. **H3**) in vertical or horizontal direction.

In order to adjust the righthand or lefthand mirror, the switch **12** (fig.1 - pag. **H3**), has to be moved to the left or to the right.

Note: The door mirrors are equipped with a resistance for deicing which is turned on, if the switch for the heated rear window is actuated (N. **54**, pag. **H2**).

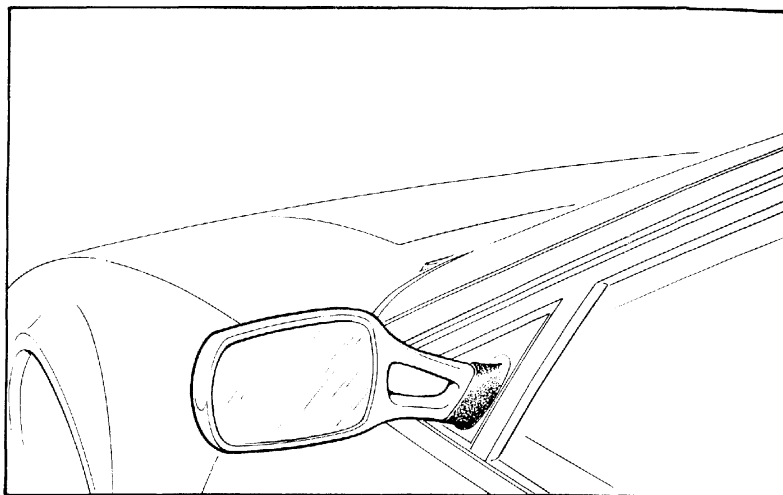


Fig. 11 - Specchio retrovisore esterno
Fig. 11 - Door mirror

Retroviseurs externes

Du type réglable, sont appliqués sur les deux portes.

En déplaçant la commande **11** (fig.1 - pag. **H3**) dans le sens vertical ou horizontal les rétroviseurs se réglent électriquement.

Pour orienter le rétroviseur droit ou gauche, actionner le commutateur **12** (fig.1 - pag. **H3**) vers le bas ou vers le haut.

Note: Les rétroviseurs extérieurs sont munis d'une résistance pour le dégivrage qui se met en marche lorsque l'interrupteur pour le dégivrage de la lunette AR a été actionné (N. **54**, pag. **H2**).

Fig. 11 - Rétroviseur extérieur
Abb. 11 - Außenrückspiegel

Außenrückspiegel

Einstellbare Schwenkaußen-spiegel an beiden Fahrzeug-türen.

Mit Einstellknopf **11** (fig.1 - pag. **H3**) werden die Außenspiegel elektrisch eingestellt.

Um den rechten oder linken Spiegel einzustellen, muß der Schalter **12** (fig.1 - pag. **H3**), nach rechts oder links betätigt werden.

Merke: Die Außenrückspiegel sind mit einem Widerstand für die Entfestung ausgestattet, der sich einschaltet, wenn man den Schalter für die heizbare Heckscheibe betätigt (N. **54**, pag. **H2**).

QUADRO ELETTRICO

E' posto nel vano anteriore; per accedervi disimpegnare il coperchio ruotando di mezzo giro le due mollette di fermo (Fig. 12).

Per l'utilizzazione dei vari fusibili e teleruttori vedere a pag. L14/L15.

ELECTRIC BOARD

Is located in the front of the car, and can be reached by opening the cover in the luggage compartment after disengaging the proper pins (Fig. 12).

For description of fuses and relays, please refer to page L14/L15.

EQUIPEMENT ELECTRIQUE

Le boîtier est placé dans le coffre avant; pour l'accès, basculer le couvercle en libérant le 2 molletes d'arrêt (Fig.12).

Pour l'utilisation correcte de tous les fusibles et relais voir à page L14/L15.

RELAIS- UND SICHERUNGSKASTEN

Der Relais- und Sicherungskasten befindet sich im Frontraum. Durch eine halbe Drehung der Haltestifte (Abb. 12) wird der Kasten zugänglich.

Für den Gebrauch von Relais und Sicherungen s. Seite L14/L15.

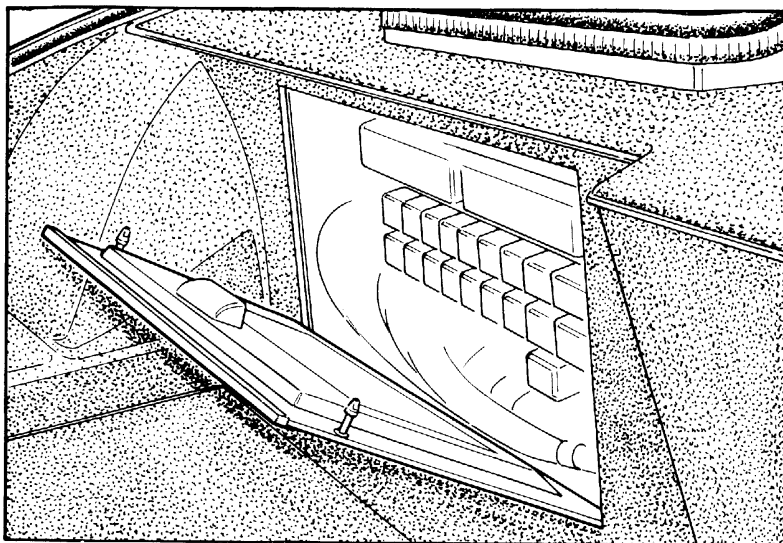


Fig. 12 - Posizione quadro elettrico

Fig. 12 - Position de l'équipement électrique

Fig. 12 - Electric board position

Abb. 12 - Relais - und Sicherungskasten

LAMPADE ILLUMINAZIONE INTERNO VETTURA

Plafoniera: Si accende automaticamente all'apertura delle porte; inoltre a porte chiuse si può accendere o spegnere agendo sull'interruttore **B** fig.13.

INTERIOR LIGHTS

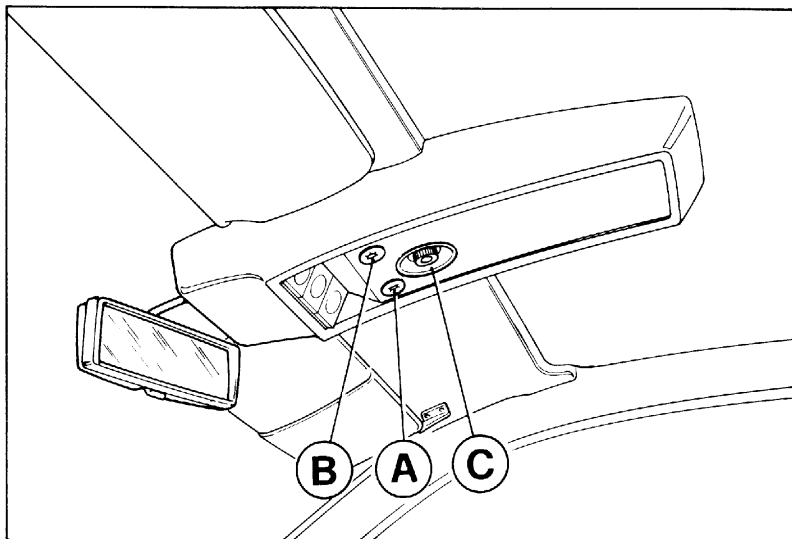
Dome lamp: It is switched on automatically when opening the doors. Besides that it can be turned on or off by actuating the switch **B**, fig. 13, with closed doors.

LAMPES ECLAIRAGE INTERIEUR VOITURE

Plafonnier: Il s'allume automatiquement à l'ouverture des portières; il peut en outre s'allumer ou s'éteindre si l'on actionne l'interrupteur **B** fig.13.

FAHRZEUGINNENBELEUCHTUNG

Deckenleuchte: Schaltet sich automatisch beim Öffnen der Türen ein; außerdem kann sie durch Betätigen des Schalters **B**, Abb.13 bei geschlossenen Türen eingeschaltet oder ausgeschaltet werden.



Nota: All'apertura della porta si accende pure la lampada illuminazione sede chiave di accensione la quale si spegne automaticamente alla chiusura della porta.

Plafoniera orientabile:

Si accende premendo l'interruttore **A**. La direzione del fascio luminoso si effettua manovrando il porta lampada **C**.

CASSETTO RIPOSTIGLIO

Si apre (con chiave accensione inserita) premendo sul pulsante **36** Fig. 1).

All'interno del cassetto, illuminato dal 2 lampade **A**, si trovano lo specchio di cortesia **B** e la presa di corrente **C** (Fig. 14).

Note: When opening the door, also the ignition key lighting is switched on which darkens again automatically closing the door.

Rotating dome lamp

It is switched on by actuating switch **A**. The direction of the light beam is adjusted by rotating the lamp socket **C**.

GLOVE BOX

Can be opened (with ignition key ON) by pressing button **36** Fig. 1.

It is illuminated by 2 lamps **A**. It includes the courtesy mirror **B** and the electric socket **C** (fig. 14).

Fig. 13 - Lampade per illuminazione interno vettura

Fig. 13 - Interior light

Fig. 13 - Lampe pour éclairage intérieur voiture

Abb. 13- Fahrzeuginnenbeleuchtung

Note: Lorsque la portière s'ouvre, l'éclairage de la clé de contact s'allume; il s'éteint automatiquement après la fermeture de portière.

Plafonnier orientable

Il s'allume en actionnant l'interrupteur **A**. La direction du faisceau lumineux se règle en faisant tourner le socle de la lampe **C**.

BOITES A GANTS

S'ouvre (avec clé de contact insérée) en pressant le bouton **36** Fig. 1.

A l'intérieur de la boîte à gants, illuminée par 2 lampes **A**, se trouvent la miroir **B** et la prise de courant **C** (Fig. 14).

Bemerkung: Beim Öffnen der Tür schaltet sich auch die Zündschlüsselbeleuchtung ein, die automatisch beim Schließen der Tür erlischt.

Drehbare Deckenleuchte

Schaltet sich ein, wenn man den Schalter **A** betätigt. Die Richtung des Lichtstrahls wird durch Drehen am Lampensockel **C** eingestellt.

HANDSCHUHFACH

Durch Knopf **36** Abb.1 (bei eingeschalteter Zündung) wird das Ablagefach geöffnet.

Im beleuchteten (2 Lampen) Ablagefach befinden sich der Make-Up Spiegel **B** und die Steckdose **C** (Abb. 14).

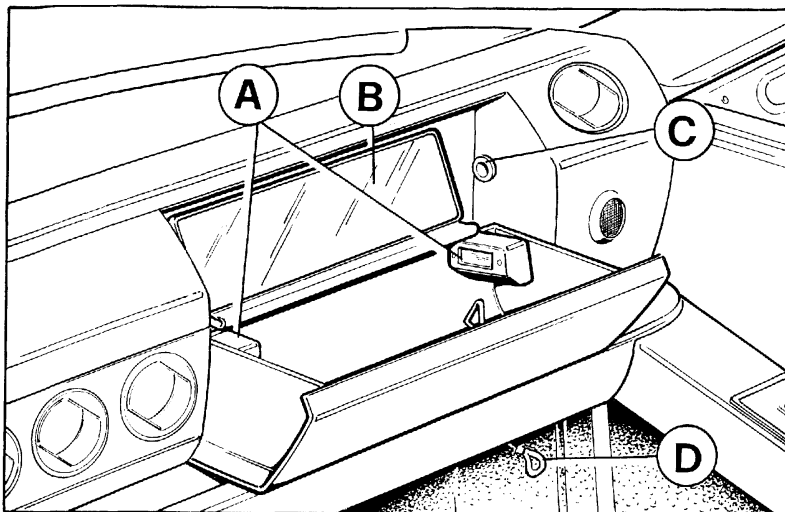


Fig. 14 - Cassetto ripostiglio

Fig. 14 - Glove box compartment

Fig. 14 - Boîte à gants

Abb. 14 - Handschuhfach

In caso di avaria della normale apertura elettromagnetica tirare la levetta di emergenza **D** posta a fianco del cassetto.

In case the normal electromagnetic opening fails pull the emergency lever **D** located in the side of the glove box compartment.

En case d'avarie du système électromagnétique, tirer le levier de secours **D** placé à côté de la boîte à gants.

Bei Versagen der normalen elektromagnetischen Öffnung den Zuggriff **D** neben dem Ablagefach ziehen.

COFANO MOTORE (Fig. 16)

Apertura

Per aprire il cofano motore tirare la levetta **A** posta a fianco del sedile pilota (fig. 15).

Il cofano è tenuto in posizione di apertura da due ammortizzatori **C**. Con le luci di posizione accese, sollevando il cofano si accendono automaticamente le lampade **B** di illuminazione vano motore.

Apertura di emergenza

Nel caso la levetta **A** non funzioni, tirare l'anello **E** situato in corrispondenza dell'attacco cinture lato pilota (fig. 16).

ENGINE COVER (Fig. 16)

Opening

To open the engine compartment, pull on level **A** located on the driver's seat side (fig. 15).

The cover is held in position by means of two shocks **C**.

Two engine compartment lamps **B** light up automatically (only when outer lighting switch is turned on) when bonnet is lifted.

Emergency opening

In case lever **A** does not operate, pull the ring **E** which is located near the enchorage poitn of the dirver's safety belt (fig. 16).

CAPOT MOTEUR (Fig. 16)

Ouverture

Pour ouvrir le capot moteur, tirer le levier **A** à côté du siège conducteur (fig. 15).

Le capot est maintenu en position ouverte par deux amortisseurs **C**.

En soulevant le capot on allume simultanément les deux lampes **B** pour l'éclairage du moteur, lorsque les feux de position sont allumés.

Ouverture de secours

Au cas où le levier **A** ne fonctionnerait pas, tirer l'anneau **E** palcé à la hauteur de l'ancrage de la ceinture côté conducteur (fig. 16).

MOTORHAUBE (Abb. 16)

Öffnen

Enriegelung der Motorraumklappe durch Schalter **A** neben dem Fahrersitz (Abb. 15).

Die Haube wird durch zwei Gasdruckdämfer **C**, in ihrer Stellung gehalten. Bei eingeschaltetem Standlicht leuchten beim Öffnen der Motorraumklappe automatisch auch die Motorraumleuchten **B** auf.

Öffnung im Notfall

Sollte der Hebel **A** versagen, den Zuggriff **E** am Verankerungspunkt des fahrerseitigen Sicherheitsgurtes ziehen (Abb. 16).

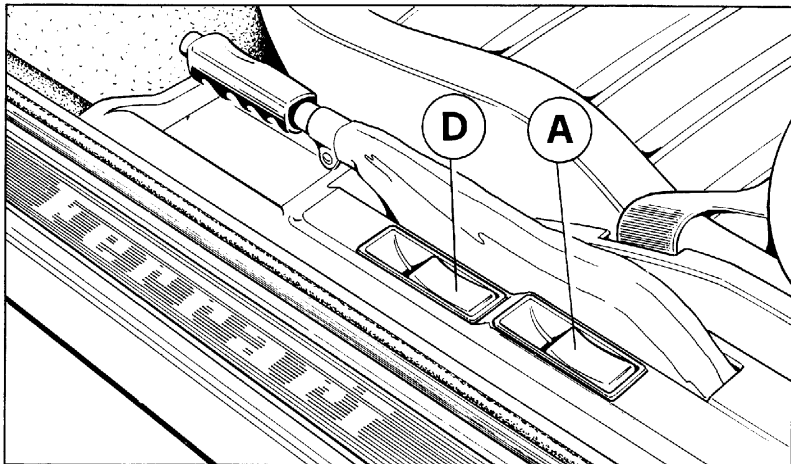


Fig. 15 - Leve apertura cofani

- A - Leva apertura cofano motore
- D - Leva apertura cofano anteriore

Fig. 15 - Levers for opening lids

- A - Lever for opening engine compartment lid
- D - Lever for opening front lid

Fig.15 - Commandes d'ouverture des capots

- A - Commande d'ouverture du capot moteur
- D - Commande d'ouverture du capot avant

Abb.15 - Öffnungshebel

- A - Öffnungshebel Motorraumklappe
- D - Öffnungshebel Frontklappe

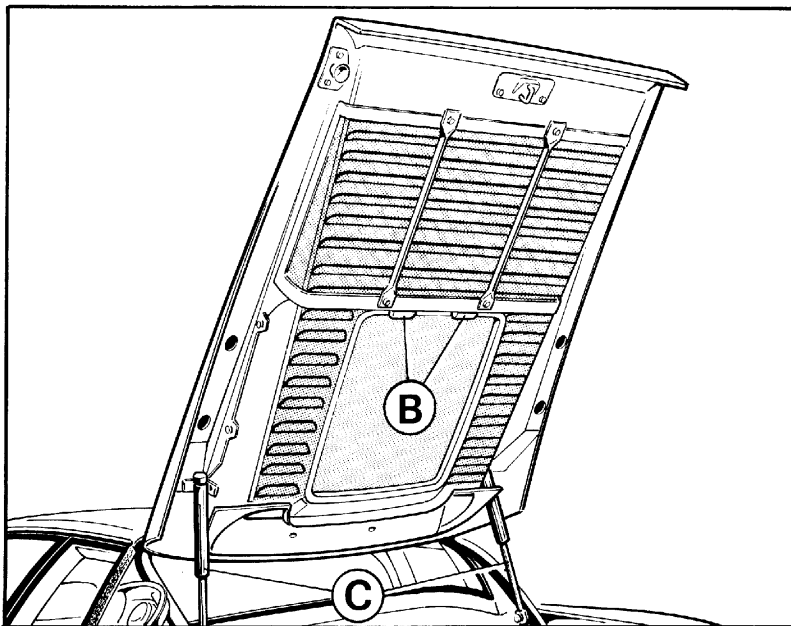


Fig. 16 - Cofano motore

- B - Lampadailluminazione cofano;
- C - Ammortizzatori per sostegno cofano;
- E - Anello per apertura d'emergenza cofano motore

Fig. 16 - Engine coer

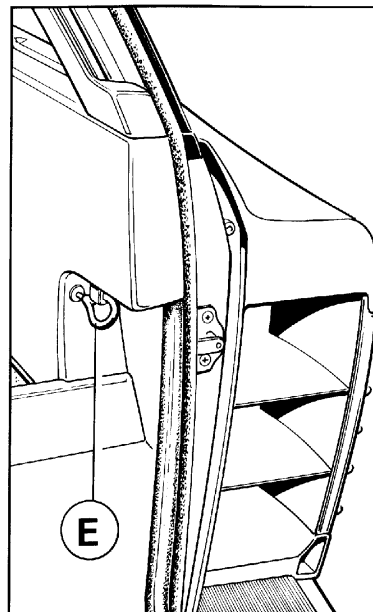
- B - Lampe;
- C - Supports for bonnet opening;
- E - Emergency ring for opening engine compartment lid

Fig. 16 - Capot moteur

- B - Lampe;
- C - Amortisseurs de levage;
- E - Anneau ouverture de secours capot moteur

Abb. 16 - Motorhaube

- B - Frontraumleuchte;
- C - Gasdruckdämfer;
- E - Notzuggriff



ACCESSIBILITA' AL TAPPO SERBATOIO CARBURANTE

Per accendere al bocchettone di carico carburante aprire lo sportello **A** servendosi dell'apposita chiave.

ACCESS TO FUEL FILLER CAP

For fuel refuelling, open the lid **A** using the relative key and remove cap on filler neck.

ACCES AU BOUCHON RESERVOIR CARBURANT

Pour le ravitaillement d'essence, ouvrir le couvercle **A** à l'aide de sa propre clé et enlever le bouchon.

ZUGANG ZUM TANKEINFÜLLSTUTZENVERSCHLUSS

Klappe **A** mit dem Tankschlüssel aufschließen.

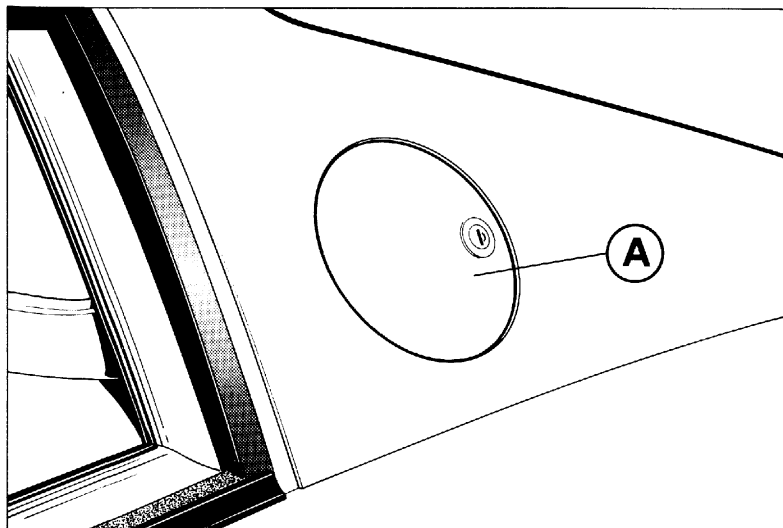


Fig. 17 - Tappo serbatoio carburante

Fig. 17 - Fuel filler cap

Fig. 17 - Bouchon réservoir carburant

Abb. 17 - Tankeinfüllstutzenverschluß

COFANO ANTERIORE

Apertura

Per aprire il cofano anteriore tirare la leva **D** (Fig. 15) posta a fianco del sedile lato pilota, quindi alzare leggermente il cofano per poter disimpegnare la sicura **A** (fig. 18).

Il vano è illuminato dalla lampada **C** (Fig. 18) che si accende automaticamente, a cofano aperto, quando sono accese le luci di posizione.

BONNET

Opening

To open the front compartment lid pull lever **D** (Fig. 15) located on the driver's seat side and lift slightly the lid in order to disengage the safety **A** (Fig. 18).

The front compartment is illuminated by the lamp **C** (Fig. 18) automatically activated, with bonnet open when lights are on.

CAPOT AVANT

Ouverture

Pour ouvrir le coffre avant tirer le levier **D** (fig. 15) placé à côté du siège conducteur, et soulever légèrement le coffre pour enlever le blocage **A** (Fig. 18).

Le coffre est éclairé par la lampe **C** (Fig. 18), qui s'allume automatiquement à coffre ouvert si les feux de position sont allumés.

FRONTHAUBE

Öffnen

Zum Öffnen der Frontklappe den Hebel **D** (Abb. 15) neben dem Fahrersitz ziehen und Klappe zur Entriegelung des Verschlusses **A** (Abb. 18) etwas anheben.

Der Frontraum wird durch Leuchte **C** (Abb. 18) bei eingeschaltetem Standlicht automatisch ausgeleuchtet.

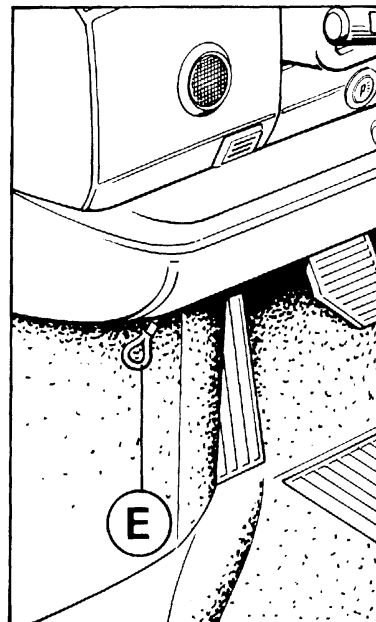
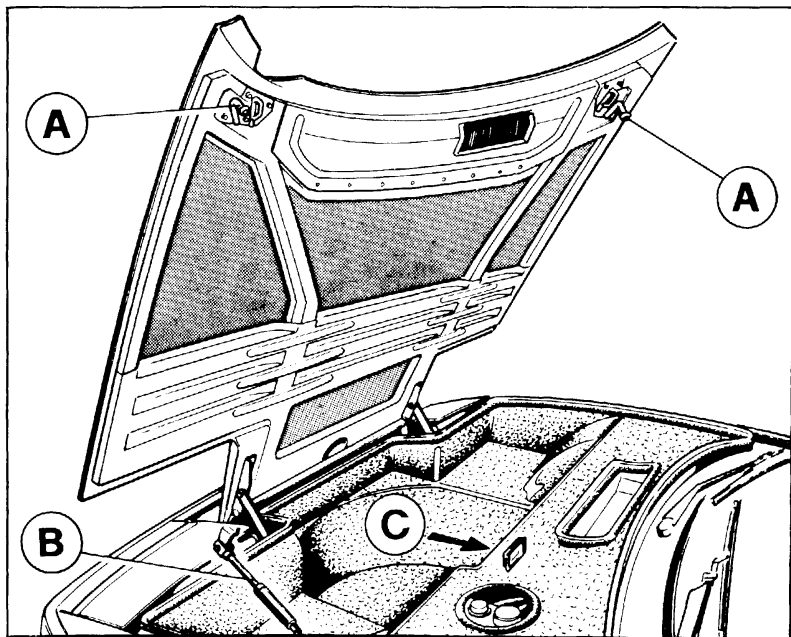


Fig. 18 - Cofano anteriore

- A - Gancio di sicurezza;
- B - Ammortizzatori per sostegno cofano;
- C - Lampada illuminazione cofano;
- E - Anello per apertura di emergenza.

Fig. 18 - Front lid

- A - Safety catch;
- B - Supports for bonnet opening;
- C - Lamp;
- E - Ring for opening in emergencies.

Fig. 18 - Coffre avant

- A - Crochet de sécurité;
- B - Amortisseurs de levage;
- C - Lampe;
- E - Anneau d'ouverture de secours.

Abb.18 - Frontklappe

- A - Sicherheitshaken;
- B - Gasdruckdämfer;
- C - Frontraumleuchte;
- E - Ring für Öffnung in Notfällen.

Apertura di emergenza

Nel caso la levetta **D** (Fig. 15) non funzioni servirsi dell'anello **E** fig. 18 posto sotto la plancia lato pilota.

Opening in emergencies

If the lever **D** (Fig. 15) does not work, use the ring **E**, fig. 18, placed below the dashboard on the driver side.

Ouverture de secours

Si le levier **D** (Fig. 15) ne fonctionne pas, se servir de l'anneau **E**, fig. 18, situé sous le tableau de bord, côté conducteur.

Öffnung im Notfall

Wenn der Hebel **D** (Abb. 15) versagt, Ring **E**, Abb. 18, unter dem Armaturenbrett auf der Fahrerseite bedienen.

GANCIO DI TRAINO

Anteriormente in mezzzeria vettura si trova la sede a cui avvitare l'apposito gancio **A** per traino vettura . Il gancio è posto nella borsa attrezzi.

TOW EYE-BOLT

The eyebolt **A**, available in the tool kit, shall be screwed to threaded bush located in the center of the front spoiler.

CROCHET DE REMORQUAGE

Dans la partie centrale avant du véhicule se trouve le point de fixation de l'ancrage **A** pour le remorquage . Le crochet est placé dans la trousse porte-outils.

ABSCHLEPPHAKEN

Vorn in der Mitte befindet sich das Abschleppgewinde. Die Einschrauböse **A** ist in der Werkzeugtasche verstaut.

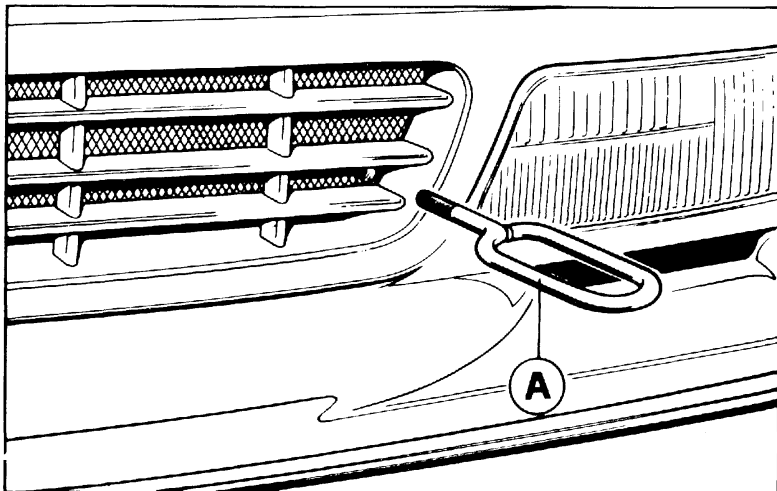


Fig. 19 - Posizione gancio di traino

Fig. 19 - Position of tow eye-bolt

Fig. 19 - Position crochet de remorquage

Abb. 19 - Lage des Abschlepphakens

Descrizione	13	Description	13	Description	13	Beschreibung	13
Manovra dei comandi	13	Operating the controls	13	Commandes	13	Betätigung der Bedienelemente	13

CLIMATIZZAZIONE ABITACOLO
E SBRINAMENTO PARABREZZA

AIR CONDITIONING AND
WINDSCREEN DEFROSTING

CLIMATISATION DE L'HABITACLE
ET DEGIVRAGE DU PARE
BRISE

KLIMATISIERUNG DES FAHR-
GASTRAUMS UND FRONTSCHEI-
BELÜFTUNG

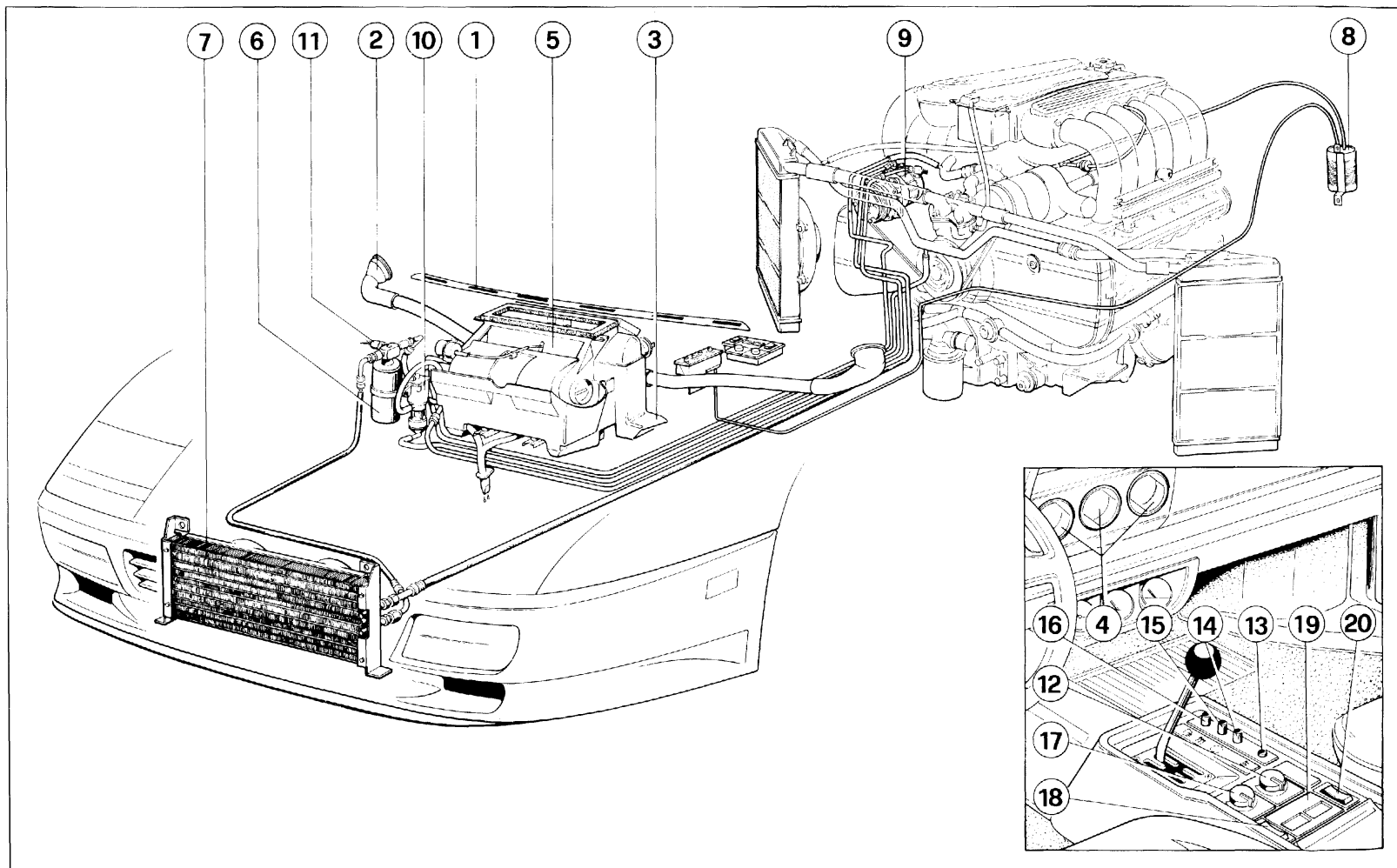


Fig. 1 - Impianto climatizzazione

1 - Diffusore per ventilazione parabrezza; 2 - Bocchetta laterale per climatizzazione; 3 - Diffusore per ventilazione pavimento; 4 - Diffusore aria di climatizzazione; 5 - Gruppo evaporatore-riscaldatore; 6 - Filtro disidratatore; 7 - Condensatore; 8 - Accumulatore di depressione; 9 - Compressore; 10 - Elettrovalvola acqua riscaldamento; 11 - Pressostato MAX/MIN; 12 - Pomello per regolazione temperatura aria; 13 - Pulsante di arresto per impianto di climatizzazione e ventilazione; 14 - Pulsante inserimento impianto aria climatizzata; 15 - Pulsante inserimento ventilazione esterna; 16 - Pulsante per inserimento ventilazione parabrezza; 17 - Pomello per regolazione portata aria; 18 - Ghiera orientamento flusso aria in senso verticale e chiusura bocchette; 19 - Ghiera orientamento flusso aria in senso trasversale; 20 - Interruttore comando bocchetta aria ai piedi lato destro; 21 - Display comando aria ai piedi; 22 - Interruttore comando bocchetta aria ai piedi lato sinistro; 23 - Diffusore regolabile per aria ai piedi.

Il sistema centralizzato di climatizzazione comprende sia l'impianto di ventilazione e riscaldamento sia l'impianto di condizionamento ed è dotato di una centralina elettronica di regolazione che, dopo i primi minuti di messa a regime dell'impianto, consente il mantenimento di una temperatura pressoché costante all'interno dell'abitacolo.

Il suo funzionamento viene regolato agendo sui comandi **12 - 13 - 14 - 15 - 16 - 17** di Fig. 1 nel modo seguente.

Fig. 1 - Air conditioner

1 - Windscreen ventilation nozzle; 2 - Side opening for supply of air conditioned air; 3 - Air to floor outlets; 4 - Input nozzle of air conditioned air; 5 - Evaporator and heater group; 6 - Dehydration filter; 7 - Capacitor; 8 - Vacuum accumulator; 9 - Compressor; 10 - Electromagnetic valve for heating water supply control; 11 - MIN/MAX pressure switch; 12 - Knob for adjusting the air temperature; 13 - Switch-off button for air conditioner and blower; 14 - Push-button for switching on air conditioner; 15 - Push-button for switching on fresh air ventilation; 16 - Button for switching on the windscreen ventilation; 17 - Knob for regulating the volume of air; 18 - Regulating ring for conducting the air flow in vertical direction and for closing the air nozzles; 19 - Regulating ring for conducting the air flow in horizontal direction; 20 - Switch for actuating the air nozzle in the right footwell; 21 - Display, air supply to footwell; 22 - Switch for actuating the air nozzle in the left footwell; 23 - Controllable nozzle for air supply in footwell.

The centralised air conditioning system incorporates the ventilation and heating system as well as the air conditioning unit. It includes an electronic control unit which maintains an almost constant temperature inside the passenger compartment a few minutes after system start-up.

It can be adjusted through controls **12 - 13 - 14 - 15 - 16 - 17** (Fig. 1) as follows.

Fig. 1 - Climatiseur

1 - Buse de ventilation du pare-brise; 2 - Orifice latéral d'air climatisé; 3 - Bouches d'air aux pieds; 4 - Buse d'entrée de l'air de climatisation; 5 - Groupe évaporateur et chauffage; 6 - Filtre dessiccateur; 7 - Condenseur; 8 - Accumulateur de dépression; 9 - Compresseur; 10 - Electrovalve de réglage de l'amenée d'eau de chauffage; 11 - Pressostats MINI/MAXI; 12 - Bouton de réglage de la température de l'air; 13 - Touche de coupure du climatiseur et de la soufflante; 14 - Touche de mise en marche du climatiseur; 15 - Touche de mise en marche de la ventilation à l'air frais; 16 - Touche de mise en marche de la ventilation du pare-brise; 17 - Manette de réglage du débit d'air; 18 - Anneau d'orientation du jet d'air dans le sens vertical et fermeture des buses d'aération; 19 - Anneau d'orientation du jet d'air dans le sens horizontal; 20 - Commutateur d'actionnement des buses d'air dans l'espace pour les jambes droit; 21 - Affichage témoin d'aération de l'espace pour les jambes; 22 - Commutateur d'actionnement des buses d'air dans l'espace pour les jambes gauche; 23 - Buse réglable pour l'aération de l'espace pour les jambes.

Le système de ventilation et chauffage ainsi que le système d'air conditionné consistent en une seule installation qui comprend un module électronique qui après les premières minutes de mise en marche du système, permet de maintenir une température presque constante dans l'habitacle.

Son fonctionnement est réglé au moyen des commandes **12 - 13 - 14 - 15 - 16 - 17** (fig. 1).

Abb. 1 - Klimaanlage

1 - Windschutzscheiben-belüftungsdüse; 2 - Seitliche Zufuhröffnung für klimatisierte Luft; 3 - Öffnungen für Bodenluft; 4 - Einlaßdüse der Klimatisierungsluft; 5 - Verdampfer- und Heizungsgruppe; 6 - Dehydrationsfilter; 7 - Kondensator; 8 - Unterdruck-Speicher; 9 - Kompressor; 10 - Elektroventil für Heizwasser-zufuhrregelung; 11 - Druckwächter für MIN/MAX; 12 - Knopf zur Regelung der Lufttemperatur; 13 - Ausschalttaste von Klimaanlage und Gebläse; 14 - Drucktaste zum Einschalten der Klimaanlage; 15 - Taste zum Einschalten der Frischluftbelüftung; 16 - Taste zum Einschalten der Windschutzscheibenventilation; 17 - Griff zur Regelung des Luftvolumens; 18 - Regulierungsring zur Leitung des Luftstroms in Vertikalrichtung und Schließen der Luftdüsen; 19 - Regulierungsring zur Leitung des Luftstroms in Querrichtung; 20 - Schalter zur Betätigung der Luftdüse im rechten Fußraum; 21 - Display Luftzufuhr zum Fußraum; 22 - Schalter zur Betätigung der Luftdüse im linken Fußraum; 23 - Regulierbare Düse für die Luftzufuhr im Fußraum.

Die zentrale Klimaanlage umfaßt sowohl die Lüftungs- als auch die Heizungs- und die Klimaanlage und ist mit einer elektronischen Regelung ausgestattet, die wenige Minuten nach Inbetriebnahme der Anlage die Aufrechterhaltung einer etwa konstanten Temperatur im Fahr-gastraum erlaubt.

Ihr Betrieb wird durch die Komponenten **12 - 13 - 14 - 15 - 16** und **17** der Abb. 1 gesteuert.

Manovra dei comandi

A) Preselezionare il tipo di funzionamento desiderato premendo uno dei 4 pulsanti nr. **13 - 14 - 15 - 16** di Fig. 1.

Pulsante 13 premuto (stop): nessuna ventilazione. Chiusa la presa aria esterna di ventilazione dinamica ed elettroventilatore fermo. Centralina disattivata.

Pulsante 14 premuto ☺ : climatizzazione estiva. Chiusa la presa aria esterna di ventilazione dinamica, aperto il ricircolo aria interno abitacolo.

Premere solo in clima estivo per la massima efficienza del condizionatore.

Pulsante 15 premuto ☹ : ventilazione esterna, climatizzazione nelle stagioni intermedie e riscaldamento invernale. Aperta la presa aria esterna per ventilazione dinamica.

Deve sempre essere premuto in condizioni normali.

Consente ventilazione calda o fredda mediante aria esterna.

Pulsante 16 premuto ☹☹ : convogliamento aria al parabrezza per sbrinamento. Aperta la presa aria esterna per ventilazione dinamica, chiusa la mandata alla bocchetta centrale nella zona inferiore della plancia.

Using the controls

A) Select the type of operation required by pressing one of the 4 buttons **13 - 14 - 15 - 16** (Fig. 1).

Button 13 pressed (stop): no ventilation; fresh air inlet closed and fan off. Control unit off.

Button 14 pressed ☺ : summer air conditioning. Fresh air inlet closed, internal recirculation inlets open.

Press only in summer for maximum air conditioner efficiency.

Button 15 pressed ☹ : fresh air, air conditioning during in-between seasons and heating. Fresh air inlet open.

Should always be pressed in normal conditions.

This allows cold or warm ventilation with external air.

Button 16 pressed ☹☹ : air directed on to screen for demisting. Fresh air inlet open, main outlet at centre of console closed.

Commandes

A) Pré-sélection du type de fonctionnement désiré en poussant un des 4 boutons nr. **13 - 14 - 15 - 16** de la Fig.1.

Bouton 13 pressé (STOP): aucune ventilation. Prise d'air extérieur fermée, et électroventilateur arrêté. Centrale désactivée.

Bouton 14 pressé ☺ : climatisation pendant l'été. Prise d'air extérieur pour ventilation fermée. Ouverture de recyclage de l'air à l'intérieur de l'habitacle.

Utiliser uniquement en été, pour obtenir l'efficacité maximale du conditionneur d'air.

Bouton 15 pressé ☹ : ventilation extérieure, climatisation pendant les saisons intermédiaires, et chauffage en hiver. Prise d'air extérieur ouverte pour ventilation dynamique.

Doit toujours être pressé dans les conditions normales.

Il est ainsi possible d'obtenir une ventilation d'air chaud ou froid, au moyen de l'air extérieur

Bouton 16 pressé ☹☹ : ventilation vers le pare-brise pour dégivrage. La prise d'air extérieure est ouverte pour ventilation dynamique, le flux d'air aux sorties centrales est fermé.

Bedienelemente

A) Vorwahl der Betriebsart durch Drücken eines der vier Knöpfe Nr. **13 - 14 - 15 - 16** in Abb. 1.

Druckknopf 13 gedrückt (STOP): keine Belüftung. Die Außenluftentnahme ist geschlossen und das Elektrogebläse abgeschaltet. Steuerung nicht aktiv.

Druckknopf 14 gedrückt ☺ : Sommer-Airconditioning. Externe Luftentnahme für dynamische Belüftung geschlossen, Luftumwälzung im Fahrgastraum offen.

Nur bei sommerlichem Klima, für maximale Leistung der Klimaanlage drücken.

Druckknopf 15 gedrückt ☹ : Außenbelüftung, Airconditioning für die Zwischenjahreszeiten und winterliche Heizung. Außenluftentnahme für dynamische Belüftung offen.

Unter normalen Bedingungen stets gedrückt.

Somit Warm-bzw-Frischlufte durch Außenluftzufuhr.

Druckknopf 16 gedrückt ☹☹ : Luftförderung zur Entfrostung der Windschutzscheibe. Außenluftentnahme für dynamische Entlüftung offen, Förderung zur zentralen Düse im unteren Bereich des Armaturenbrettes geschlossen.

Premere **solo** quando è necessario disappareare o sbrinare il parabrezza.

Non utilizzare quando l'impianto è regolato su bassa temperatura (condizionatore).

Un microinterruttore collegato allo sportello del defroster fa funzionare il compressore per raffreddare l'aria deumidificandola e quindi accelerare lo sbrinamento del parabrezza.

B) Regolare la portata aria agendo sul pomello **17** (Fig. 1). Ruotare in senso orario per aumentare la velocità dell'aria.

C) Regolare la temperatura dell'aria agendo sul pomello **12** (Fig. 1) tenendo presente che valgono le seguenti condizioni:

Massimo freddo: con pomello a fine corsa in senso antiorario (**inizio settore blu**).

Massimo caldo: con pomello a fine corsa in senso orario (**fine settore rosso**).

Il campo di regolazione varia da 18°÷32°C (64°÷89°F).

A seconda delle condizioni esterne sarà in funzione l'impianto di raffreddamento se il pomello è nella zona blu, di riscaldamento se il pomello è nella zona rossa, entrambi nella zona intermedia.

Press **only** when necessary to demist or de-ice the windscreen.

Never use when the system is set at low temperature (air conditioner).

A microswitch connected to the demister flap operates the compressor to cool and dehumidify the air and hence speed up windscreen demisting.

B) Adjust blower speed by turning knob **17** (Fig. 1). Turn clockwise to increase air delivery.

C) Adjust air temperature by turning knob **12** (Fig. 1), remembering that:

Maximum cold: knob set as far as possible in counterclockwise direction (**start of blue sector**)

Maximum heat: knob set as far as possible in clockwise direction (**end of red sector**).

The temperature range is from 64° to 89°F (18°÷32°C).

Depending on outside conditions the cooling system will operate if the knob is set in the blue zone and the heating system will operate if the knob is set in the red zone both in the intermediate

Presser uniquement pour dégivrage, ou élimination de la buée sur le pare-brise.

Ne pas utiliser lorsque l'installation est réglée sur basse température (Conditionneur).

Un microinterruteur relié au volet du dégivreur fait fonctionner le compresseur pour refroidir l'air en le déshumidifiant, puis pour accélérer le dégivrage du pare-brise.

B) Régler la vitesse du ventilateur au moyen du bouton **17** (Fig. 1). Tourner dans le sens des aiguilles d'un montre pour augmenter la vitesse de l'air.

C) Régler la température de l'air au moyen du régulateur **12** (Fig. 1) en fonction des positions suivantes:

Froid maxi: avec régulateur en position de fin de course anti-horaire (**début du secteur bleu**).

Chaud maxi: avec régulateur placé en fin de course sens des aiguilles d'un montre (**fin du secteur rouge**).

La zone de réglage varie de 18°÷32°C (64°÷89°F).

Selon les conditions extérieures, si le bouton est dans la zone bleue, l'installation de refroidissement fonctionnera, et si le bouton est dans la zone rouge, ce sera l'installation de chauffage, toutes les deux si le bouton est dans la zone intermédiaire.

Nur drücken, um die Windschutzscheibe von Beschlag zu befreien oder zu entfrosten.

Nicht benutzen, wenn die Anlage auf niedrige Temperatur (Klimaanlage) eingestellt ist.

Ein an die Defroster-Klappe angeschlossener Mikroschalter betätigt den Kompressor, um die Entfrosterung der Windschutzscheibe zu beschleunigen.

B) Den Luftdurchsatz mit dem Knopf **17** (Abb. 1) einstellen. Im Uhrzeigersinn drehen, um die Luftgeschwindigkeit zu erhöhen.

C) Die Lufttemperatur mit dem Knopf **12** (Abb. 1) einstellen; die folgenden Bedingungen sind regelbar:

Tiefsttemperatur: Wenn sich der Knopf entgegengesetzt dem Uhrzeigersinn an seinem Anschlag befindet (**Anfang des blauen Bereichs**)

Höchsttemperatur: Wenn sich der Knopf im Uhrzeigersinn an seinem Anschlag befindet (**Ende des roten Bereichs**).

Der Regelbereich geht von 18°÷32°C (64°÷89°F).

Entsprechend den äußeren Bedingungen arbeitet die Kühlanlage, wenn sich der Knopf im blauen Bereich befindet, die Heizung, wenn sich der Knopf im roten Bereich befindet beide in der zwischenstehenden zone.

Temperature intermedie

Possono essere selezionate nelle varie posizioni del campo di regolazione dove, con rotazione del pomello in senso orario, si passa da freddo decrescente (al restringersi del settore blu) a caldo crescente (all'allargarsi del settore rosso).

Impostare inizialmente sulla zona di confine tra i settori azzurro e rosso; dopo circa $\frac{1}{4}$ d'ora, tempo necessario per la messa a regime dell'impianto, **ruotare di pochi gradi il pomello** se si desidera una temperatura leggermente diversa da quella impostata. Successivamente non variare la posizione del pomello se non per piccoli spostamenti atti a compensare eventuali variazioni di temperatura esterna.

Intermediate temperatures

Temperature can be set by turning the knob clockwise to change from cold to hot (moving from a decreasing blue sector to an increasing red sector).

To start with set the temperature between the blue and red sectors; after the system reaches normal operation, which takes about a quarter of an hour, turn the knob through **a few degrees** if a slightly different setting is required. If the outside temperature changes you should move the knob only very slightly to compensate.

Température intermédiaire

On peut sélectionner diverses positions dans le choix de réglage ; par la rotation du bouton dans le sens des aiguilles d'une montre on passe du froid (selon le rétrécissement du secteur bleu) au chaud (selon l'augmentation du secteur rouge).

Placer le bouton à la limite des 2 zones bleue et rouge ; après $\frac{1}{4}$ d'heure environ, temps nécessaire à la mise en marche du système, **tourner de quelques degrés** si l'on désire une température légèrement différente de celle sélectionnée. Par la suite ne pas changer la position du bouton, excepté pour de légères modifications destinées à compenser les éventuelles variations de température extérieure.

Zwischentemperaturen

Auswahl durch Drehen des Knopfes. Dreht man den Knopf im Uhrzeigersinn, geht man von abnehmender Kälte (blauer Bereich) zu steigenden Temperaturen (roter Bereich).

Erste Einstellung im Grenzbereich zwischen dem blauen und dem roten Sektor wählen; nach ca. $\frac{1}{4}$ Std., die für die Einstellung der Anlage erforderliche Zeit, den Knopf um einige wenige Grad drehen, wenn man eine etwas andere Temperatur als die eingestellte haben möchte. Anschließend die Stellung des Knopfes nur in kleinen Schritten verändern, um eventuelle Schwankungen der Außentemperatur auszugleichen.



Dati principali L2	Specification L2	Caractéristiques principales ... L2	Allgemeine Daten L2
Circuiti comandati dalla chiave L2	Key-operated circuits L2	Circuits commandés par la clé L2	Durch den Schlüssel ge- steuerte Kreise L2
Batteria L2	Battery L2	Batterie L2	Batterie L2
Illuminazione L5	Headlamps L5	Eclairage extérieur L5	Beleuchtung L5
Proiettori L5	Lights L5	Projecteurs L5	Scheinwerfer L5
Orientamento proiettori L5	Headlamp adjustment L5	Réglage des phares L5	Einstellung der Scheinwerfer .. L5
Sostituzione lampada proiettori L7	Changing headlamp bulb L7	Remplacement lampe projecteur L7	Austausch der Scheinwerferlampen L7
Sostituzione lampada fanale di posizione, direzione e fendinebbia L8	Replacing parking, indicator and fog light bulbs L8	Remplacement ampouie feux de position, de direction et anti-brouillard L8	Lampenaustausch Standlicht, Richtungsblinker, Nebelscheinwerfer L8
Dispositivo di emergenza sollevamento fari a scomparsa L9	Emergency device for raising retractable headlamps L9	Dispositif de secours pour soulèvement des phares escamotables L9	Notvorrichtung für Aus- und Einfahren der Scheinwerfer L9
Luci posteriori L10	Rear lights L10	Feux arrière L10	Hintere Beleuchtung L10
Lampade e spie L11	Lights and warning lights L11	Lampes et témoins L11	Lampen L11
Centralina elettrica L13	Fuses and relays L13	Boîtier fusibles et relais L13	Sicherungen und Fern- schalter L13

DATI PRINCIPALI	SPECIFICATION	CARACTERISTIQUES PRINCIPALES	ALLGEMEINE DATEN
Tensione 12V Batteria 12V - 66Ah - 300A Alternatore G.M. 140 A Motorino avviamento Bosch	Voltage 12V Battery 12V - 66Ah - 300A Alternator G.M. 140 A Starter motor Bosch	Tension 12 V Batterie 12V - 66Ah - 300A Alternateur G.M. 140 A Démarreur Bosch	Spannung 12V Batterie 12V - 66Ah - 300A Lichtmaschine G.M. 140 A Anlasser Bosch

CIRCUITI COMANDATI DALLA CHIAVE

- Avviamento
- Circuito di ricarica
- Tergicristallo e lavacrystallo
- Luci di arresto
- Luci di direzione
- Accensione
- Iniezione
- Luci retromarcia
- Pompe elettriche carburante
- Impianto climatizzazione
- Strumenti (escluso orologio)
- Motori per ventilatori raffreddamento radiatori acqua e olio
- Motorini alzacristalli
- Lunotto termico e sbrinamento specchi retrovisori
- Specchi retrovisori esterni
- Apertura cassetto porta oggetti

BATTERIA

La vettura è equipaggiata con batteria AC-DELCO 12V-66Ah-300A (senza manutenzione)

CIRCUITS OPERATED BY THE KEY

- Starting
- Charging circuit
- Windscreen wiper and washer
- Stop lights
- Indicator lamps
- Ignition
- Injection
- Reversing lights
- Electric fuel pumps
- Air conditioning
- Instruments (clock excluded)
- Motors for fan water and oil radiator
- Window winder motors
- Heated rear window and mirror defrosting
- External rear view mirrors
- Glove box opening

BATTERY

The car can be fitted with an AC-DELCO 12V-66Ah-300A battery (no maintenance)

CIRCUITS COMMANDES PAR LA CLE

- Circuit du démarreur
- Circuit de charge
- Essuie-glace et lave-glace
- Feu stop
- Clignotants
- Allumage
- Injection
- Feu de recul
- Pompe électrique de carburant
- Climatisation
- Instruments (sauf montre)
- Moteurs pour ventilateurs du radiateur à eau et à huile
- Moteurs lève-glace
- Lunette dégivvable et dégivrage rétroviseurs extérieurs
- Retroviseurs extérieurs
- Ouverture boîte à gants

BATTERIE

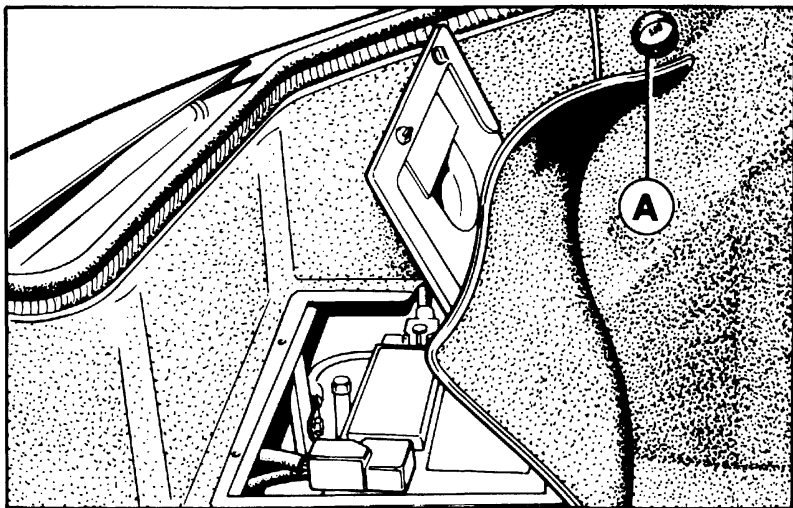
La voiture est équipée d'une batterie AC-DELCO 12V-66Ah-300A (sans entretien)

DURCH DEN SCHLÜSSEL GESTEUERTE KREISE

- Anlassen
- Ladekreis
- Scheibenwischer und Scheibenwaschanlage
- Bremsleuchten
- Richtungsblinker
- Zündung
- Einspritzung
- Rückfahrcheinwerfer
- Elektrische Kraftstoffpumpen
- Klimaanlage
- Instrumente (ausschließlich Uhr)
- Motoren für Kühlgebläse des Wasser- und Ölkühlers
- Fensterhebermotoren
- Heizbare Heckscheibe und Enteisung Außenspiegel
- Außenrückspiegel
- Öffnung Handschuhfach

BATTERIE

Das Fahrzeug kann mit einer Batterie AC-DELCO 12V-66Ah-300A (wartungsfrei).



1) Posizione batteria nel vano anteriore

A - Staccabatteria

1) Battery housing in the front compartment

A - Battery switch

1) Disposition de la batterie dans le coffre avant

A - Coupe-batterie

1) Lage der Batterie im vorderen Motorraum

A - Stromhauptschalter

Manutenzione

- Verificare che i terminali ed i morsetti siano accuratamente puliti e ben fissati.

- Controllare visivamente l'involucro esterno per individuare eventuali fessurazioni.

Controllare occasionalmente e comunque in caso di difficoltà di avviamento, l'apposito indicatore ottico sulla batteria stessa; Esso è un idrometro che fornisce una diagnosi non vincolante ma indicativa sullo stato generale della batteria; pertanto non deve essere usato per determinare se la batteria è buona o no.

Durante il normale funzionamento l'indicatore ottico può essere nelle seguenti condizioni:

Maintenance

- check that the terminals and clamps are clean and securely tightened.

- inspect the housing for any cracks.

Check the indicator on the battery at regular intervals and whenever you have difficulty starting.

This device is an hydrometer which gives a general idea of the condition of the battery. It should not be used to decide whether the battery is sound or not.

During normal operation the indicator can be as follows:

Entretien

- Vérifier que les bornes sont soigneusement nettoyées et bien fixées.

- Contrôler visuellement l'extérieur pour repérer d'éventuelles fissures.

Contrôler de temps en temps et en cas de difficultés de démarrage, l'indicateur optique sur la batterie. C'est un hydromètre qui fournit un diagnostic non définitif mais permettant d'évaluer l'état général de la batterie; il ne doit donc pas être utilisé pour déterminer si la batterie est bonne ou non.

En fonctionnement normal, l'indicateur optique peut présenter les couleurs suivantes :

Wartung

- Überprüfen, daß die Kabelschuhe und Klemmen sauber und gut befestigt sind.

- Äußerlich die Umhüllung kontrollieren, um evtl. Ribbildungen festzustellen.

Gelegentlich, auf jeden Fall bei Start-schwierigkeiten den Batterie-ladezustand überprüfen. Er wird durch ein Hydrometer angezeigt, das keine exakte Diagnose über den allgemeinen Batteriezustand liefert, aber als Orientierungshilfe dienen kann. Deswegen darf sie nicht dazu benutzt werden, um zu bestimmen, ob die Batterie in Ordnung ist oder nicht. Im normalen Betrieb kann die optische Anzeige folgende Zustände aufweisen:

1) Colore verde visibile (anche solo parzialmente) indica batteria pronta. Occasionalmente il colore verde può rimanere anche dopo prolungati avviamenti tali da scaricare la batteria al punto da richiedere una carica.

2) Colore nero, senza parvenza di verde, se assieme a questa indicazione, vi sono anche difficoltà di avviamento, occorre far controllare la batteria da un Servizio Autorizzato. Verificare anche il sistema di carica della vettura.

3) Colore giallo, raramente l'indicatore diventa giallo; se ciò avviene non caricare, non provare, ne intervenire con una batteria ausiliaria, ma controllare il sistema di carica della vettura. Se esso è efficiente e se si dovessero ripetere difficoltà di avviamento occorre sostituire la batteria.

Nota: il cavo di massa della batteria può essere interrotto mediante l'apposito interruttore A (fig. 1)

Si raccomanda di scollegare la batteria in caso di prolungata inattività della vettura.

Nel caso in cui non si voglia scollegare la batteria per mantenere in funzione alcuni servizi quali : memorizzazione canali autoradio, antifurto, ecc., é indispensabile provvedere alla ricarica della batteria almeno ogni mese.

Nel caso in cui si tenga la vettura ferma per un periodo di tempo

1) Green colour (even partial) indicates battery ready. The green colour may remain after repeated starting attempts which necessitate battery recharging.

2) Black colour, no green. If this situation arises together with starting difficulties have the battery checked by an Authorised Agent. Also check the vehicle charging system.

3) Yellow. This should hardly ever happen. If it does, do not recharge the battery or try to connect an auxiliary battery but do check the charging system. If the system is sound but it is still difficult to start the engine change the battery.

Attention: The battery earth lead can be interrupted by disconnecting the switch A (fig. 1)

It is recommended to disconnect the battery, if the car is to be put out of use for longer periods of time.

If one does not wish to disconnect the battery in order to maintain certain functions such as the storage of the car radio stations, anti-theft devices etc. one has to charge the battery without fail at least once a month.

If the vehicle is not used with the battery disconnected for a longer

1) Couleur verte visible (même partiellement) indique que la batterie est chargée.

2) Couleur noir, si cette indication est accompagnée de difficultés de démarrage, il faut faire contrôler la batterie par un Service autorisé. Vérifier aussi le système de charge de la voiture.

3) Couleur jaune, l'indicateur atteint rarement la couleur jaune, si cela se produit ne pas "tester" ni charger la batterie avec une batterie auxiliaire, mais vérifier le système de charge, de la voiture. Si le système fonctionne et que, et les difficultés de démarrage persistent, il faut remplacer la batterie.

Nota : La masse de la batterie peut être interrompu au moyen du coupe batterie A (fig. 1).

Il est conseillé de débrancher la batterie lorsque le véhicule n'est pas utilisé pendant période prolongée.

Si l'on désire pas débrancher la batterie, ceci, afin de maintenir certaines fonctions telles que la mémorisation des stations de l'auto-radio, l'anti-vol etc., la batterie doit alors être rechargée au moins une fois par mois.

Si le véhicule n'est pas utilisé pendant une longue période tout

1) Grüner Bereich sichtbar (wenn auch nur teilweise), zeigt an, daß die Batterie funktionsbereit ist. Gelegentlich kann die grüne Anzeige auch nach längerem Starten weiterleuchte, d.h. Batterie ist erschöpft und muß wieder aufgeladen werden.

2) Schwarze Anzeige ohne Grünanteil. Wenn zusätzlich Startschwierigkeiten auftreten, muß die Batterie durch die Werkstatt überprüft werden. Auch das Ladesystem überprüfen.

3) Gelber Bereich, die Anzeige wird selten gelb. Kommt dies vor, nicht versuchen, die Batterie zu laden oder Hilfsbatterie anzuschließen, sondern Ladesystem kontrollieren. Wenn in Ordnung und die Schwierigkeiten sich wiederholen, muß die Batterie ausgetauscht werden.

Bemerkung: Das Massekabel der Batterie läßt sich Schalter A unterbrochen (Abb. 1).

Es wird empfohlen, die Batterie bei längerem Fahrzeugstillstand abzuklemmen.

Wenn man die Batterie nicht abklemmen will, um einige Dienste wie Speicherung Autoradiosender, Diebstahlsverriegelung etc. funktionsfähig zu erhalten, muß die Batterie auf jeden Fall mindestens einmal im Monat aufgeladen werden.

Wird das Fahrzeug für einen längeren Zeitraum mit der abge-

prolungato con la batteria scollegata, è necessario provvedere alla ricarica della batteria almeno ogni tre mesi.

period of time, the battery has to be charged at least once every 3 months.

en gardant la batterie débranchée, il faudra recharger cette batterie au moins tous les trois mois.

klemmten Batterie nicht benutzt, muß die Batterie mindestens alle drei Monate aufgeladen werden.

ILLUMINAZIONE

HEADLAMPS

SYSTEME D'ECLAIRAGE

BELEUCHTUNG

PROIETTORI

LIGHTS

PROJECTEURS

SCHEINWERFER

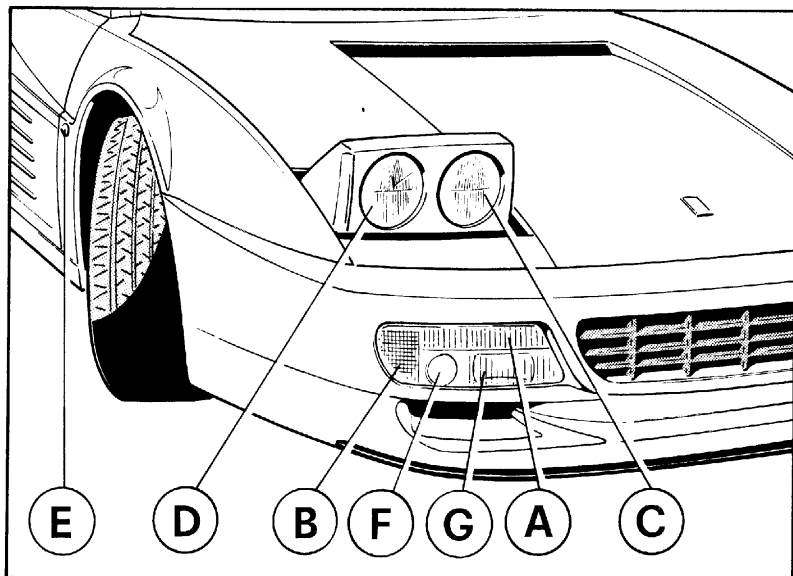


Fig. 2 - Luci anteriori

- A - Fanale posizione;
- B - Fanale anteriore di direzione;
- C - Fanale abbagliante;
- D - Fanale anabbagliante;
- E - Indicatore laterale di direzione;
- F - Fendinebbia;
- G - Fanale per lampeggio diurno (antinebbia dove obbligatorio).

Fig. 2 - Feux avant

- A - Feu de position;
- B - Feu avant de direction;
- C - Feu de route;
- D - Feu de croisement;
- E - Indicateur latéral de direction;
- F - Phare antibrouillard;
- G - Feu appel de phares (feux antibrouillard ou obligatoire)

Fig. 2 - Front lights

- A - Parking light;
- B - Front direction indicator light;
- C - Head lamp main beams;
- D - Head lamp dipped beams;
- E - Direction indicator light;
- F - Fog light;
- G - Daytime flasher light (Anti-fog light where mandatory).

Abb. 2 - Vordere Beleuchtung

- A - Parklicht;
- B - Standlicht und Richtungsblinker;
- C - Fernlicht;
- D - Abblend- und Fernlicht;
- E - Seitliche Richtungsanzeiger;
- F - Nebelleuchte;
- G - Lichthupe (Nebelscheinwerfer bei Pflicht)

Orientamento proiettori

E' consigliabile fare eseguire questa operazione da una stazione di Servizio Ferrari.

Qualora l'utente desiderasse eseguirla personalmente, diamo qui di seguito le norme da seguire:

1 - Porre la vettura scarica, con pneumatici alle pressioni prescritte, su

Adjusting the headlamps

You are advised to have this operation carried out by a Ferrari Agent.

If you decide to carry it out yourself proceed as follows:

1 - Position the car, unladen with tires inflated to the correct pressures, on

Réglage des phares

Il est conseillé de faire effectuer cette opération par une Station-Service Ferrari.

Dans le cas où le Client désirait l'effectuer lui-même, voici les règles à suivre:

1 - Placer la voiture vide, avec ses pneus correctement gonflés, sur

Einstellung der Scheinwerfer

Es wird empfohlen, die Scheinwerfer in einer Ferrari-Werkstatt einstellen zu lassen.

Wenn der Benutzer dies persönlich durchführen möchte, geben wir hierfür nachstehend einige Hinweise:

1 - Das unbeladene Fahrzeug mit Reifen, die den vorgeschriebenen

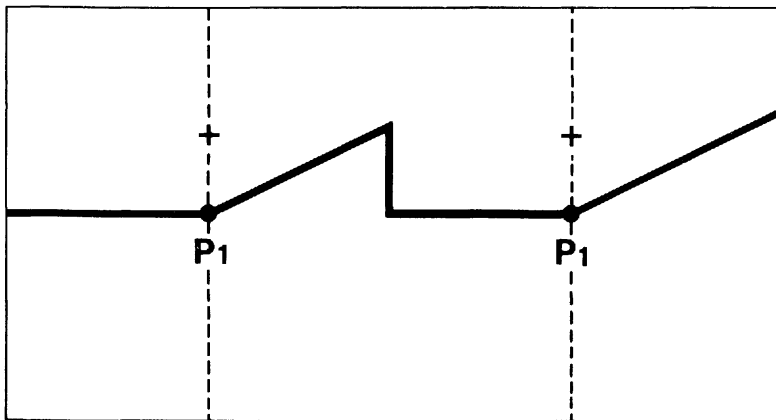


Fig. 3 - Orientamento proiettori
 Fig. 3 - Aiming the headlights
 Fig. 3 - Réglage des phares
 Abb. 3 - Einstellung der Scheinwerfer

terreno piano di fronte ad uno schermo bianco situato in ombra.

level ground facing a white screen in the shade.

2 - Tracciare sullo schermo 2 crocette corrispondenti ai centri dei proiettori anabbaglianti.

2) Mark two crosses representing the centre points of the dipped beams on the screen.

3 - Arretrare la vettura di 10 metri e proiettare le luci anabbaglianti (proiettori esterni); i punti di riferimento P1-P1 del fascio luminoso devono trovarsi al disotto delle crocette corrispondenti al centro dei proiettori di 1/10 della distanza fra il suolo e le crocette stesse.

3) Reverse the car 10 metres (66 ft) and switch on the dipped beams. The beam reference points P1-P1 should be below the centre points by at least 1/10 of the centre point height above ground

Per l'eventuale regolazione del fascio luminoso agire sulle viti **A** e **B** (figura 4).

The alignment can be adjusted by turning the screws **A** and **B**, Fig. 4).

Note: I valori riportati si riferiscono alle norme vigenti in Italia. Per gli altri paesi attenersi alla legislazione locale.

Note: the above specification complies with Italian regulations. Check local requirements for adjusting specifications.

une surface plane, devant un écran blanc se trouvant à l'ombre.

2 - Tracer sur cet écran deux croix correspondant au centres des feux de croisement.

3 - Reculer la voiture de 10 mètres et allumer les phares en position feu de croisement; les repères P1-P1 du faisceau lumineux devront se trouver au-dessous des croix correspondant au centre des phares d'un dixième (1/10) de la distance qui sépare les croix mêmes du sol.

Opérer l'éventuel réglage de hauteur par les vis **A** et **B** (Fig. 4).

Note : Les valeurs données se rapportent aux normes en vigueur en Italie. Chaque pays à évidemment ses propres normes.

Druck haben, auf einer ebenen Fläche vor einen weißen Schirm oder eine weiße Wand fahren, die im Schatten liegt.

2 - Auf dem Schirm oder der Wand den Brennpunkt der Abblendscheinwerfer mit zwei Kreuzen markieren.

3 - Das Fahrzeug 10 m zurückfahren und das Abblendlicht einschalten. Die Bezugspunkte P1-P1 des Lichtkegels müssen sich 1/10 des Abstands zwischen dem Boden und den Kreuzen unter dem Brennpunkt der Scheinwerfer befinden.

Für die evtl. Einstellung des Lichtkegels an den Schrauben **A** und **B** drehen (Abb. 4).

Bemerkung: Die angegebenen Werte beziehen sich auf die in Italien geltenden Vorschriften. Für andere Länder sind die örtlichen Vorschriften einzuhalten.

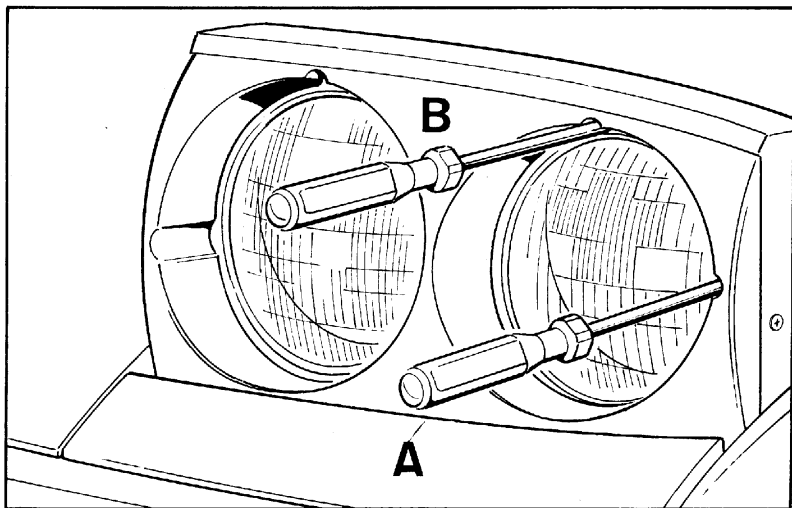


Fig. 4 - Viti di orientamento

A - Viti di regolazione del fascio luminoso nel senso orizzontale; **B** - Viti di regolazione del fascio luminoso nel senso verticale.

Fig. 4 - Adjusting screws

A - Screw for adjusting horizontal beam; **B** - Screws for adjusting vertical beam.

Fig.4 - Vis de réglage orientation

A - Vis de réglage du faisceau lumineux dans le sens horizontal; **B** - Vis de réglage du faisceau lumineux dans le sens vertical.

Abb. 4 - Einstellschrauben

A - Schlitzschrauben zur Seitenverstellung; **B** - Schlitzschrauben zur Höhenverstellung.

Sostituzione lampada proiettori (Fig. 5 - 6 - 7)

Per sostituire una lampada dei proiettori procedere nel modo seguente:

- Togliere la paratia di protezione **A** svitando le 2 viti **B**;
- Allentare le 3 viti di fissaggio **C**;
- Rimuovere la cornice **D** di tenuta proiettore;
- Rimuovere la molletta **G**, quindi sostituire la lampada **H**.

Nota: La lampada del proiettore é del tipo a vapori di jodio (alogeno) per cui occorre avere la precauzione di non toccare la zona trasparente di illuminazione (ampolla) con le dita: maneggiatela esclusivamente dalla base.

Changing headlamp bulb (Fig. 5 - 6 - 7)

To replace the headlamp bulb proceed as follows:

- Unloose screws **B** and remove the protection panel **A**;
- Unloose screws **C**;
- Remove headlamp rim **D**;
- Remove clamp **G**, then replace bulb **H**.

Note: The headlamp bulb is of the iodine vapor-type (halogen) and care must be taken not to touch the glass with fingers: handle exclusively by the bulb base.

Remplacement lampe projecteur (Fig. 5 - 6 - 7)

Pour effectuer le remplacement de la lampe du projecteur, procéder comme suit:

- Enlever le carter de protection **A** en dévissant les vis **B**;
- Desserrer les vis **C**;
- Enlever l'entourage du phare **D**;
- Enlever le ressort **G** et ensuite la lampe **H**.

Note: Le lampe du phare est du type à vapeurs d'iode (halogène), il faut avoir soin de ne pas toucher le verre de l'ampoule avec les doigts: manœuvrez la lampe exclusivement par sons culot.

Austausch der Scheinwerferlampen (Abb. 5 - 6 - 7)

Zum Ersatz des Scheinwerferlampe ist wie folgt vorzugehen:

- Durch Ausdrehen der Schrauben **B** Schutzplatte **A** abnehmen;
- Schraube **C** losmachen;
- Scheinwerferzierring **D** entfernen;
- Die Klemme **G** entfernen und die Lampe **H** ersetzen.

Merke: Die Scheinwerfer sind mit Halogenlampen ausgerüstet; den Glaskolben auf keinen Fall mit der Hand berühren - nur am Sockel anfassen.

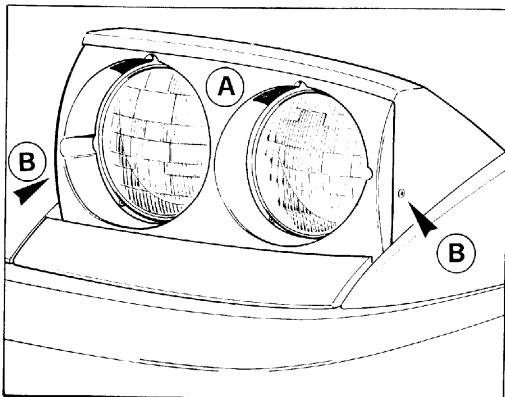


Fig. 5 - 6 - 7 - Sostituzione lampada proiettori

A - Cornice proiettori; **B** - Vite fissaggio cornice proiettori **C** - Vite di fissaggio gruppo ottico; **D** - Anello di tenuta del gruppo ottico; **E** - Innesto per gruppo ottico; **F** - Gruppo ottico; **G** - Molletta fissaggio lampada; **H** - Lampada.

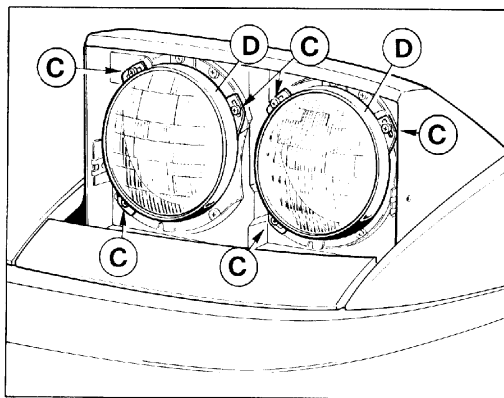


Fig. 5 - 6 - 7 - Changing headlamp bulb

A - Headlamp rim; **B** - Screw for head lamp rim; **C** - Screw for holding reflector assembly; **D** - Headlamp fixing ring; **E** - Headlamp coupling; **F** - Headlamp; **G** - Bulb retaining spring; **H** - Bulb.

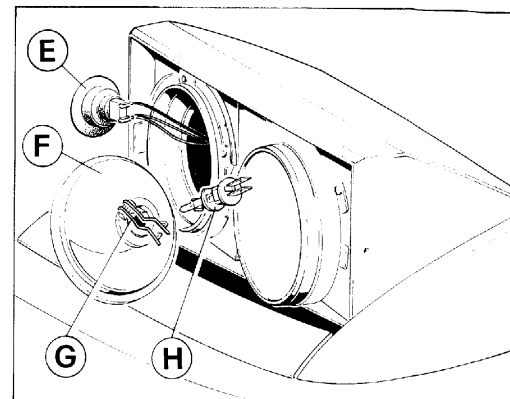


Fig. 5 - 6 - 7 - Remplacement lampe projecteur

A - Cadre des projecteurs; **B** - Vis de fixation cadre des projecteurs; **C** - Vis de fixation de l'ensemble du phare; **D** - Bague d'étanchéité de l'ensemble du phare; **E** - Unité d'emplacement de l'ensemble du phare; **F** - Ensemble du phare; **G** - Ressort de fixation lampe; **H** - Lampe.

Abb. 5 - 6 - 7 - Austausch der Scheinwerferlampen.

A - Scheinwerfergehäuse; **B** - Befestigungsschrauben; **C** - Kreuzschlitzschrauben; **D** - Haltebügel; **E** - Schaltkupplung des Scheinwerfergehäuses; **F** - Scheinwerfergehäuse; **G** - Federdrahtbügel; **H** - Lampe.

Sostituzione lampada fanale di anteriore

Per accedere alle lampade del fanale anteriore togliere le viti, come illustrato in fig. 8 ed estrarre il gruppo ottico;

Togliere il portalampada della lampada da sostituire e procedere alla sostituzione.

Nota: Per regolare l'orientamento dei proiettori per lampeggio e/o fendinebbia agire sulla ghiera **A** (fig.8).

Replacing front light bulbs

For access to the front light bulbs, remove the screws as shown in Fig. 8 and remove the lenses.

Remove the lampholder of the bulb to be replaced and replace.

Note: Adjust the fog and/or indicator lamp beam direction using the ringnut **A** (Fig. 8).

Remplacement ampoules feu avant

Pour accéder aux ampoules du feu avant enlever les vis, voir fig. 8 et extraire le groupe optique.

Oter le porte-ampoule de l'ampoule à remplacer et procéder au remplacement

Note: Pour régler l'orientation des de clignotement et/ou feux anti-brouillard, agir sur le collier **A** (Fig. 8).

Lampenaustausch vorne

Um Zugang zu den vorderen Lampen die Schrauben wie in Abb. 8 dargestellt entfernen und die gesamte Leuchtengruppe herausziehen.

Die Fassung der auszutauschenden Lampe herausnehmen und die Lampe austauschen.

Merke: Die Nebelscheinwerfer bzw. Blinklichterposition kann an der Nutmutter **A** (Abb.8) reguliert werden.

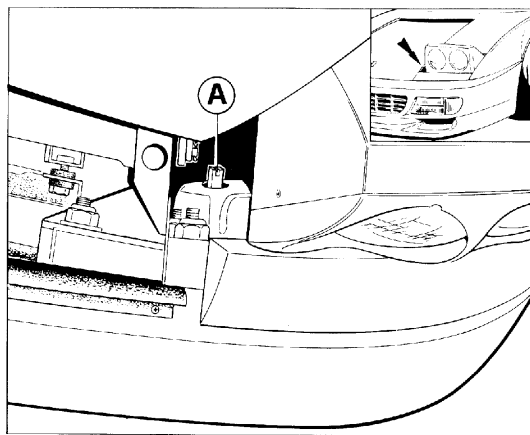
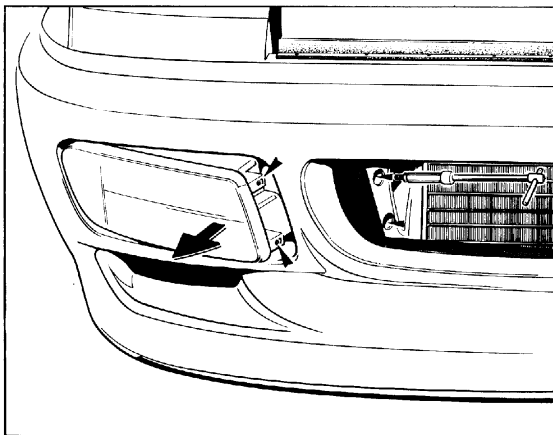


Fig. 8 - Sostituzione lampada fanale di anteriore

A - Ghiera di regolazione

Fig. 8 - Replacing front light bulbs

A - Adjusting ring nut

Fig. 8 - Remplacement ampoules feu avant

A - Collier de réglage

Abb. 8 - Lampenaustausch vorne

A - Nutmutter

Dispositivo di emergenza per sollevamento e scomparsa fari

Emergency device for raising retractable headlights

Dispositif de secours pour soulèvement et effacement des projecteurs escamotables

Notvorrichtung für Aus- und Einfahren der Scheinwerfer

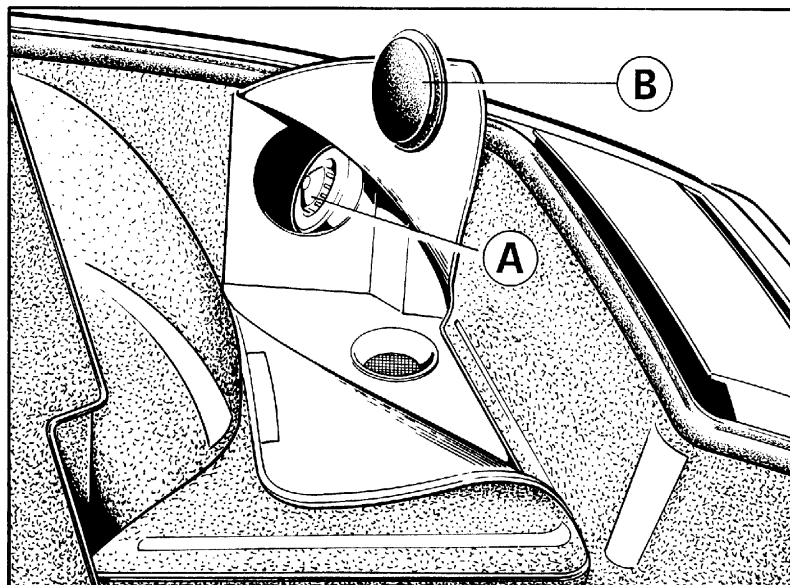


Fig. 9 - Posizione motorino alzafari

**A - Pomello;
B - Tappo.**

Fig. 9 - Headlamp lifting motor

**A - Knob;
B - Plug.**

Fig. 9 - Position moteur lève-phares

**A - Bouton;
B - Bouchon.**

Abb. 9 - Scheinwerfereinfahrmotor

**A - Knöpfe;
B - Schutz.**

In caso di mancato funzionamento del dispositivo elettrico alzafari agire come segue:

- Staccare le spine dei motorini alzafari.
- Togliere il tappo di protezione **B**.
- Agire sul pomello **A** facendolo ruotare fino ad ottenere la completa apertura.

Nota

E' consigliabile in seguito rivolgersi al più presto ad una stazione di Servizio Ferrari.

If the electric headlight raising device fails, proceed as follows:

- Disconnect the headlight raising motor rods.
- Remove protection plug **B**.
- Turn knob **A** until headlights are fully raised.

Note

Have then, as soon as possible, the complete system inspected and repaired by a Ferrari Service Station.

En cas de non fonctionnement de la commande électrique du dispositif, procéder de la manière suivante:

- Déconnecter les cosses du moteur des lève-phares.
- Enlever le bouchon de protection **B**.
- Agir sur le bouton **A** en le tournant jusqu'à obtenir l'ouverture totale des projecteurs.

Note

Par la suite, nous conseillons de s'adresser le plus vite possible à une Station Service Ferrari pour le contrôle de l'installation.

Wenn die elektrische Scheinwerferaus- und -einfahrvorrichtung nicht funktioniert, ist wie folgt vorzugehen:

- Die Stecker der Scheinwerferaus- und -einfahrmotoren entfernen.
- Schtz **B** entfernen.
- Die Knöpfe **A** drücken und drehen, bis die Scheinwerfer voll ausgefahren sind.

Merke

Es ist ratsam, sich so schnell wie möglich an einen Ferrari Service zu wenden.

Luci posteriori

Rear lights

Feux arrière

Hintere Beleuchtung

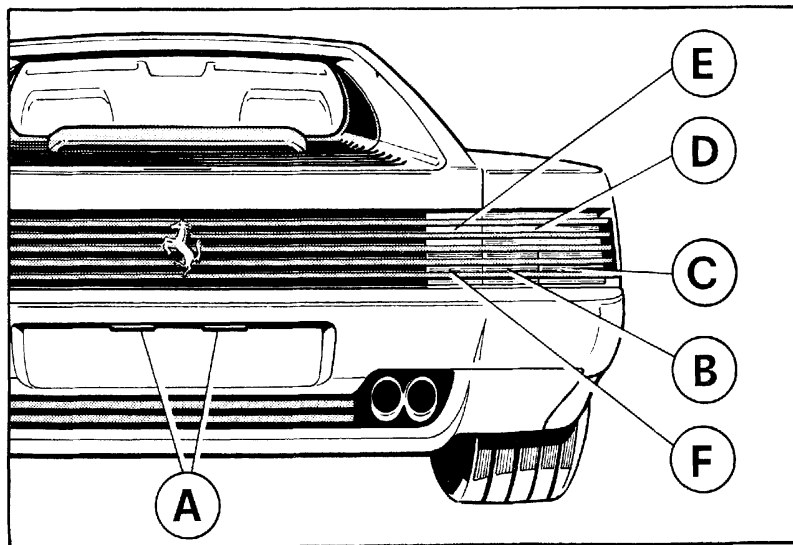


Fig. 10 - Luci posteriori

- A - Luci illuminazione targa;
- B - Catadiottro;
- C - Luce di posizione e stop;
- D - Luce di direzione;
- E - Luce retromarcia;
- F - Luce retronebbia.

Fig. 10 - Eclairage arrière

- A - Feux de plaque;
- B - Catadioptré;
- C - Feu de position et de stop;
- D - Feu de direction;
- E - Feu de marche arrière;
- F - Phare antibrouillard AR.

Fig. 10 - Rear lights

- A - License plate light;
- B - Reflector;
- C - Parking and stop light;
- D - Direction indicator light;
- E - Reverse light;
- F - Rear fog light.

Abb. 10 - Hintere Beleuchtung

- A - Kennzeichenleuchten;
- B - Rückstrahler;
- C - Stand- und Bremsleuchten;
- D - Richtungsanzeiger;
- E - Rückfahrleuchten;
- F - Nebelschlußleuchte.

LAMPADE

Impiego	Tipo	Potenza (12 Volt)
Proiettori abbaglianti - Proiettori anabbaglianti	Alogena	H1-55 W
Proiettori lampeggio diurno	Alogena	H3-55 W
Luci posteriori di posizione e arresto	Sferica	5/21 W
Luci di direzione anteriore e posteriori - Luci retro-marcia - Luci retronebbia	Sferica	21 W
Luci illuminazione interno vettura	Cilindrica	10 W
Luci targa - Luci di posizione anteriore	Sferica	5 W
Illuminazione baule	Cilindrica	5 W
Indicatori laterali di direzione	Tubolare	4 W
Indicatori porte aperte - Segnalatore carica generatore	Tubolare	3 W
Illuminazione strumenti di controllo - Spia riserva benzina - Spia insufficiente pressione olio - Spia avaria impianto freni - Spia freno a mano inserito - Spia luci di posizione inserite e anabbaglianti - Spia accensione proiettori a piena luce - Spie luci di direzione inserite - Spia fendinebbia inseriti - Spia retronebbia inseriti - Spia lunotto termico - Spia luci di parcheggio inserite - Spia cofano anteriore aperto - Spia cofano motore aperto - Spia Slow-Down cilindri 1/6 - Spia Slow-Down cilindri 7/12 - Spia cintura di sicurezza lato pilota - Spia cintura di sicurezza lato pilota - Spia carica generatore -	Tubolare	2 W
Segnalatore luci di emergenza inserite - Illuminazione comandi condizionatore	Tubolare	1,2 W

Nota: Per luci esterne impiegare esclusivamente lampade della potenza specificata e con approvazione ECE oppure DIN e marcate di conseguenza sullo zoccolo.

LIGHTS

Use	Type	Wattage (12 Volt)
Main beam headlights - Dipped beam headlights	Halogen	H1-55 W
Daytime flasher lights	Halogen	H3-55 W
Rear parking and stop lights	Spherical	5/21 W
Front and rear direction indicator lights - Reversing lights - Rear fog lights	Spherical	21 W
Interior lights	Cylindrical	10 W
License plate lights - Front parking lights	Spherical	5 W
Luggage compartment lights	Cylindrical	5 W
Side direction indicators	Tubular	4 W
Door open indicator - Alternator charge indicator	Tubular	3 W
Instrument panel light - Fuel reserve warning light - Low oil pressure warning light - Brake-failure indicator - Hand brake engaged indicator - Tail and dipped beam lights ON indicator - Main beams ON indicator - Direction indicator ON warning light - Indicator for fog lights ON - Indicator for rear fog lights ON - Electrically heated rear window ON indicator - Parking lights indicator - Front bonnet open indicator - Rear bonnet open indicator - Slow-Down cyl. 1/6 indicator - Slow-Down cyl. 7/12 indicator - Driver's safety belt indicator - Driver's safety belt indicator - Alternator charge indicator	Tubular	2 W
Indicator for emergency lights On and A.C. system control lighting	Tubular	1,2 W

Note: Use the right power bulb for external lights. They should be ECE or DIN approved and marked as such on the base

LAMPES

Fonctions	Type	Puissance (12 V)
Feux de route - Feux de croisement	Halogène	H1-55W
Appel de phares	Halogène	H3-55W
Feux arrière de position et stop	Ballon	5/21W
Clignotant AV et AR - Feux de recul - Feux anti-brouillard AR	Ballon	21W
Eclairage intérieur du véhicule	Navette	10W
Eclairage plaque d'immatriculation - Feux de position AR	Ballon	5W
Eclairage coffre à bagages	Navette	5W
Indicateur latéral de changement de direction	A tube	4W
Indicateur porte ouverte - Témoin de charge indicator	A tube	3W
Éclairage tableau de bord - Témoin de réserve d'essence - Témoin de pression huile insuffisante - Témoin de panne aux freins - Témoin de frein de stationnement inséré - Témoin de feux de position et feux de croisement allumés- Témoin feux de route allumés - Témoins feux de directions allumés- Témoin feux anti-brouillard allumés- Témoin feux antibrouillard arrière allumés - Témoin dégivrage lunette arrière - Témoin feux de stationnement allumés- Témoin capot avant ouvert - Témoin capot moteur ouvert - Témoin Slow-Dow cylindres 1/6 - Témoin Slow-Down cylindres 7/12 - Témoin ceinture de sécurité côté conducteur - Témoin de charge générateur -	A tube	2W
Témoin de feux de secours, illumination commandes de l'air conditionné	A tube	1,2W

Note: Pour l'éclairage extérieur exclusivement des ampoules avec la puissance spécifiée et homologuée ECE ou DIN gravée sur la douille de l'ampoule.

LAMPEN

Verwendung	Typ	Stärke (12 Volt)
Fernlichtscheinwerfer - Abblendscheinwerfer	Halogen	H1-55W
Lichthupe	Halogen	H3-55W
Heckseitige Positions- und Bremsleuchten	Kugelförmig	5/21W
Richtungsblinker vorn und hinten - Rückfahrcheinwerfer - Nebelschlußleuchte	Kugelförmig	21W
Handschuhfachbeleuchtung	länglich	10W
Kennzeichenbeleuchtung - Standlicht vorn	Kugelförmig	5W
Kofferraumleuchte	länglich	5W
Seitliche Blinkleuchten	Soffitten	4W
Türöffnungsanzeige - Generatorkontrollleuchte	Soffitten	3W
Instrumententafelbeleuchtung - Anzeigeleuchte für Kraftstoffreserve - Anzeigeleuchte für Öldruckmangel - Anzeigeleuchte für Ausfall der Bremsanlage - Anzeigeleuchte für angezogene Handbremse - Anzeigeleuchte für eingeschaltete Positionslichter und Abblendscheinwerfer - Anzeigeleuchte für aufgeblendete Scheinwerfer - Anzeigeleuchte für eingeschaltete Blinklichtleuchte - Anzeigeleuchte für eingeschaltete Nebelscheinwerfer - Anzeigeleuchte für eingeschaltete Nebelschlußlicht - Anzeigeleuchte für Einschaltung der beheizbaren Heckscheibe - Anzeigeleuchte für eingeschaltete Parkleuchten - Anzeigeleuchte für vorderer Kofferraum offen - Anzeigeleuchte für Motorhaube offen - Anzeigeleuchte für Slow-down Zylinder 1/6 - Anzeigeleuchte für Slow-down Zylinder 7/12 - Fahrersicherheitsgurtleuchte - Generatorkontrollleuchte -	Soffitten	2W
Warnlicht-Kontrollleuchte - Klimaanlagebeleuchtung	Soffitten	1,2W

Bemerkung: Als Außenbeleuchtung Lampen mit der spezifizierten Leistung, mit ECE oder DIN Genehmigung, auf dem Lampensockel entsprechend markiert, benutzen.

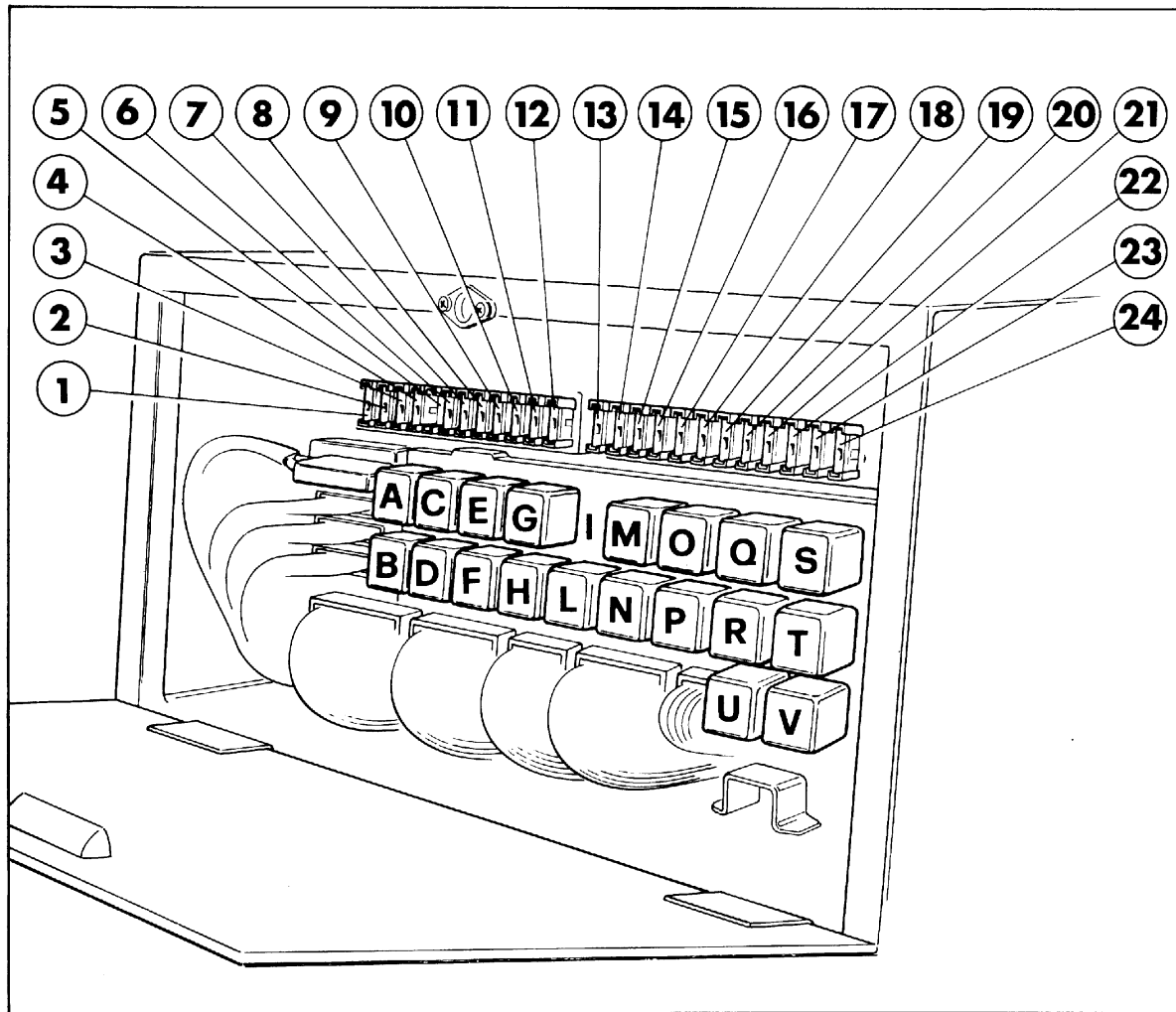


Fig. 11 - Valvole fusibili e teleruttori

Fig. 11 - Fuses and relays

Fig. 11 - Fusibles et relais

Abb. 11 - Sicherungen und Relais

FUSIBILI

Scatola destra

- 1 - A20 : Ventola condensatore A.C.
- 2 - A25: Avvisatori acustici - Presa di corrente - Motorino comando proiettori.
- 3 - A15: Luci emergenza - Orologio - Luci parcheggio - Radio.
- 4 - A20: Lunotto termico - Plafoniere - Accendisigari - Blocco-porte - Lampeggio.
- 5 - A20: Condizionatore.
- 6 - A25: Ventola radiatore acqua sinistro.
- 7 - A25: Ventola radiatore acqua destro.
- 8 - A20: Predisposizione ventola radiatore olio - Pompa aria - Valvola aria secondaria.
- 9 - A15 : Proiettore abbagliante sinistro - Indicatore ottico.
- 10 - A15: Proiettore abbagliante destro.
- 11 - A10: Proiettore anabbagliante sinistro.
- 12 - A10: Proiettore anabbagliante destro.

Scatola Sinistra

- 13 - A7,5: Luci posizione - Luci targa - Luce strumenti - Indicatore ottico.
- 14 - A15: Proiettori fendinebbia - Retronebbia.
- 15 - A7,5: Luci posizione per parcheggio.
- 16 - A10: Centralina Motronic cilindri 1/6.
- 17 - A10: Centralina Motronic cilindri 7/12.
- 18 - A15: Pompa benzina cilindri 1/6.
- 19 - A10: Sonda Lambda cilindri 1/6.
- 20 - A10: Sonda Lambda cilindri 7/12.
- 21 - A15: Pompa benzina cilindri 7/12.
- 22 - A7,5: Strumenti - Teleruttore controllo spia freni - Cicalino cinture di sicurezza.
- 23 - A15: Motorino tergicristallo - Luci stop.
- 24 - A10: Luci direzione - Luce retromarcia - Specchi retrovisori esterni.

FUSES

Right box

- 1 - A20: Condenser fan.
- 2 - A25: Horns - Current socket - Headlights control motor.
- 3 - A15: Hazard lights - Clock - Parking lights - Radio.
- 4 - A20: Heated rear window - Roof lamps - Cigar lighter - Door lock - Flashing.
- 5 - A20: Air conditioner.
- 6 - A25: LH water radiator fan.
- 7 - A25: RH water radiator fan.
- 8 - A20: Predisposed oil radiator fan - Air pump - Auxiliary air valve.
- 9 - A15: LH high beam headlight - Optical indicator.
- 10 - A15: RH high beam headlight.
- 11 - A10: LH low beam headlight.
- 12 - A10: RH low beam headlight.

Left box

- 13 - A7,5: Side lights - License plate lights - Instruments light - Optical indicator.
- 14 - A15: Fog headlights - Rear fog light.
- 15 - A7,5: Side lights for parking.
- 16 - A20: Motronic electronic control unit 1/6.
- 17 - A10: Motronic electronic control unit 7/12.
- 18 - A15: Fuel pump cylinders 1/6.
- 19 - A10: Oxygen sensor cylinders 1/6.
- 20 - A10: Oxygen sensor cylinders 7/12.
- 21 - A15: Fuel pump cylinders 7/12.
- 22 - A7,5: Instruments - Control relay for brake warning light - Seat belts buzzer.
- 23 - A15: Windscreen - Wiper motor - Stop lights.
- 24 - A10: Direction lights - Reverse light - Outside rearview mirrors.

FUSIBLES

Boîte droite

- 1 - A20: Ventilateur condenseur A.C.
- 2 - A25: Avertisseurs sonores - Prise de courant - Moteur commande projecteurs.
- 3 - A15: Feux de secours - Montre - Feux de stationnement - Radio.
- 4 - A20: Lunette thermique - Plafonniers - Allume-cigares - Bloque-portes - Eclair.
- 5 - A20: Conditionneur.
- 6 - A25: Ventilateur radiateur eau gauche.
- 7 - A25: Ventilateur radiateur eau droit.
- 8 - A20: Prévu pour ventilateur radiateur à huile - Pompe à air - Soupape air additionnel.
- 9 - A15: Projecteur de route gauche - Indicateur optique.
- 10 - A15: Projecteur de route droit.
- 11 - A10: Projecteur de croisement gauche.
- 12 - A10: Projecteur de croisement droit.

Boîte gauche

- 13 - A7,5: Feux de position - Eclairage plaque de police - Eclairage instruments - Indicateur optique.
- 14 - A15: Projecteurs anti-brouillard - Feu anti-brouillard arrière.
- 15 - A7,5: Feux de position de parking.
- 16 - A20: Centrale Motronic cylindres 1/6.
- 17 - A10: Centrale Motronic cylindres 7/12.
- 18 - A15: Pompe à essence cyl. 1/6.
- 19 - A10: Sonde Lambda cylindres 1/6.
- 20 - A10: Sonde Lambda cylindres 7/12.
- 21 - A15: Pompe à essence cyl. 7/12.
- 22 - A7,5: Instruments - Télérupteur de contrôle témoin de freins - Alarme sonore ceintures de sécurité.
- 23 - A15: Moteur essuie-glace - Feux de stop.
- 24 - A10: Feux de direction - Phare de recul - Miroirs rétroviseurs externe.

SICHERUNGEN

Rechter Kasten

- 1 - A20: Kondensatorlüfter Klimaanlage.
- 2 - A25: Signalthorn, Stromanschluß, Ausfahrmotor Scheinwerfer.
- 3 - A15: Warnlichter, Uhr, Parklicht, Radio.
- 4 - A20: heizbare Heckscheibe, Innenleuchten, Zigarettenanzünder, Türverriegelung - Lichthupe.
- 5 - A20: Klimaanlage.
- 6 - A25: Linker rechter Wasserkühlerventilator.
- 7 - A25: Rechter Wasserkühlerventilator.
- 8 - A20: Ölkühlerventilatoranschluß, Luftpumpe, Zusatzluftschieber
- 9 - A15: Linkes Fernlicht, Anzeige.
- 10 - A15: Rechtes Fernlicht.
- 11 - A10: Linkes Abblendlicht.
- 12 - A10: Rechtes Abblendlicht.

Linker Kasten

- 13 - A7,5: Standlichter, Kennzeichenleuchte, Instrumentenbeleuchtung, Anzeige.
- 14 - A15: Nebelscheinwerfer, Rückfahrleuchte.
- 15 - A7,5: Standlicht für Parken.
- 16 - A20: Motronic - Steuergerät Zyl. 1/6.
- 17 - A10: Motronic - Steuergerät Zyl. 7/12.
- 18 - A15: Kraftstoffpumpe Zyl. 1/6.
- 19 - A10: Lambda-Sonde Zyl. 1/6.
- 20 - A10: Lambda-Sonde Zyl. 7/12.
- 21 - A15: Kraftstoffpumpe Zyl. 7/12.
- 22 - A7,5: Instrumente - Steuerfernswitcher für Bremskontrollleuchte - Sicherheitsgurtsommer.
- 23 - A15: Scheinwischermotor, Bremslichter.
- 24 - A10: Blinker, Rückfahrleuchte - Außen-spiegel.

TELERUTTORI

- A** - Teleruttore comando avvisatori acustici (BOSCH 0 332 014 113)
- B** - Teleruttore comando ventola condensatore (BOSCH 0 332 014 113)
- C** - Teleruttore comando alzarfari con luci abbaglianti (BOSCH 0 332 04 101)
- D** - Teleruttore comando motorino alzarfari (BOSCH 0 332 04 101)
- E** - Teleruttore comando motorino alzarfari destro (BOSCH 0 332 04 101)
- F** - Teleruttore comando motorino alzarfari sinistro (BOSCH 0 332 04 101)
- G** - Teleruttore comando condizionatore (BOSCH 0 332 014 113)
- H** - Teleruttore comando ventola radiatore acqua sinistro (BOSCH 0 332 014 113)
- I** - A disposizione
- L** - Teleruttore comando ventola radiatore acqua destro (BOSCH 0 332 014 113)
- M** - Teleruttore comando luci abbaglianti (BOSCH 0 332 014 113)
- N** - Teleruttore comando luci anabbaglianti (BOSCH 0 332 014 113)
- O** - Teleruttore comando luci esterne (BOSCH 0 332 015 006)
- P** - Teleruttore per lampeggio (BOSCH 0 332 204 101)
- Q** - Teleruttore comando centralina Motronic cilindri 1/6 (BOSCH 0 332 014 140)
- R** - Teleruttore comando pompa benzina cil. 1/6 (BOSCH 0 332 014 140)
- S** - Teleruttore comando servizi sotto chiave (BOSCH 0 332 014 113)
- T** - Teleruttore comando pompa benzina cil. 7/12 (BOSCH 0 332 014 140)
- U** - Teleruttore comando centralina Motronic cilindri 7/12 (BOSCH 0 332 014 140)
- V** - Teleruttore comando pompa aria (BOSCH 0 332 015 006)

RELAYS

- A** - Horn control relay (BOSCH 0 332 014 113)
- B** - Condenser fan control relay (BOSCH 0 332 014 113)
- C** - Headlight lifting with low beam lights control relay (BOSCH 0 332 204 101)
- D** - Headlight lifting motor control relay (BOSCH 0 332 204 101)
- E** - RH headlight lifting motor control relay (BOSCH 0 332 204 101)
- F** - LH headlight motor control relay (BOSCH 0 332 204 101)
- G** - Air conditioning system control relay (BOSCH 0 332 014 113)
- H** - LH water radiator fan control relay (BOSCH 0 332 014 113)
- I** - Not used
- L** - RH water radiator fan control relay (BOSCH 0 332 014 113)
- M** - High beam light control relay (BOSCH 0 332 014 113)
- N** - Low beam lights control relay (BOSCH 0 332 014 113)
- O** - Outside lights control relay (BOSCH 0 332 015 006)
- P** - Relay for flashing (BOSCH 0 332 204 101)
- Q** - Injector and Motronic ECU (cyl. 1/6) control relay (BOSCH 0 332 014 140)
- R** - Relay for fuel pump (cyl. 1/6) (BOSCH 0 332 014 140)
- S** - Relay for key controlled services (BOSCH 0 332 014 113)
- T** - Relay for fuel pump (cyl. 7/12) (BOSCH 0 332 014 140)
- U** - Injector and Motronic ECU (cyl. 7/12) control relay (BOSCH 0 332 014 140)
- V** - Air pump control relay (BOSCH 0 332 015 006)

RELAIS

- A** - Relais commande avvertisseurs sonores (BOSCH 0332 014 113)
- B** - Relais commande ventilateur condenseur (BOSCH 0 332 014 113)
- C** - Relais commande lève-phares avec feux de croisement (BOSCH 0 332 204 101)
- D** - Relais commande moteur lèvephares (BOSCH 0 332 204 101)
- E** - Relais commande moteur lèvephares droit (BOSCH 0 332 204 101)
- F** - Relais commande moteur lèvephares gauche (BOSCH 0 332 204 101)
- G** - Relais commande installation conditionner (BOSCH 0 332 014 113)
- H** - Relais commande ventilateur radiateur à eau gauche (BOSCH 0 332 014 113)
- I** - Relais vacante
- L** - Relais commande ventilateurs radiateur à eau droite (BOSCH 0 332 014 113)
- M** - Relais commande feux de route (BOSCH 0 332 014 113)
- N** - Relais commande feux de croisement (BOSCH 0 332 014 113)
- O** - Relais commande feux externes (BOSCH 0 332 015 006)
- P** - Relais pour clignoteur (BOSCH 0 332 204 101)
- Q** - Relais de commande des injecteurs et centrale Motronic 1/6 (BOSCH 0 332 014 140)
- R** - Relais commande pompe a carburant cyl. 1/6 (BOSCH 0 332 014 140)
- S** - Relais commandes services sous clé (BOSCH 0 332 204 101)
- T** - Relais commande pompe à carburant cyl. 7/12 (BOSCH 0 332 014 140)
- U** - Relais de commande des injecteurs et centrale Motronic cyl. 7/12 (BOSCH 0 332 014 140)
- V** - Relais de commande pompe à air (BOSCH 0 332 015 006)

FERNSCHALTER-RELAIS

- A** - Relais Signalhorn (BOSCH 0 332 014 113)
- B** - Relais Klimaanlage/lüfter (BOSCH 0 332 014 113)
- C** - Relais Scheinwerfermotor mit Abblendlicht (BOSCH 0 332 204 101)
- D** - Relais Scheinwerfermotor (BOSCH 0 332 204 101)
- E** - Relais rechter Scheinwerferausfahrmotor (BOSCH 0 332 204 101)
- F** - Relais linker Scheinwerferausfahrmotor (BOSCH 0 332 204 101)
- G** - Relais Klimaanlage (BOSCH 0 332 014 113)
- H** - Relais linker Wasserkühlerventilator (BOSCH 0 332 014 113)
- I** - Zur Verfügung
- L** - Relais rechter Wasserkühlerventilator (BOSCH 0 332 014 113)
- M** - Relais Fernlicht (BOSCH 0 332 014 113)
- N** - Relais Abblendlicht (BOSCH 0 332 014 113)
- O** - Relais Außenlichter (BOSCH 0 332 015 006)
- P** - Relais Lichthupe (BOSCH 0 332 204 101)
- Q** - Relais der Einspritzdüsensteuerung und Motronic Zentrale, Zyl. 1/6 (BOSCH 0 332 014 140)
- R** - Relais Kraftstoffpumpe Zyl. 1/6 (BOSCH 0 332 014 140)
- S** - Relais Zündschloßverbraucher (BOSCH 0 332 204 101)
- T** - Relais Kraftstoffpumpe Zyl. 7/12 (BOSCH 0 332 014 140)
- U** - Relais der Einspritzdüsensteuerung und Motronic Zentrale, Zyl. 7/12 (BOSCH 0 332 014 140)
- V** - Relais Luftpumpe (BOSCH 0 332 015 006)

Telaio	M2	Chassis	M2	Châssis	M2	Rahmen	M2
Scocca	M3	Body	M3	Coque	M3	Aufbau	M3
Protezione anticorrosiva	M5	Anti-corrosion protection	M5	Protection anticorrosion	M5	Korrosionsschutz	M5
Dotazione attrezzi della vettura	M6	Tool kit supplied with the car	M6	Dotation et outillage du véhicule	M6	Werkzeugausrüstung des Fahrzeugs	M6

TELAIO

CHASSIS

CHÂSSIS

RAHMEN

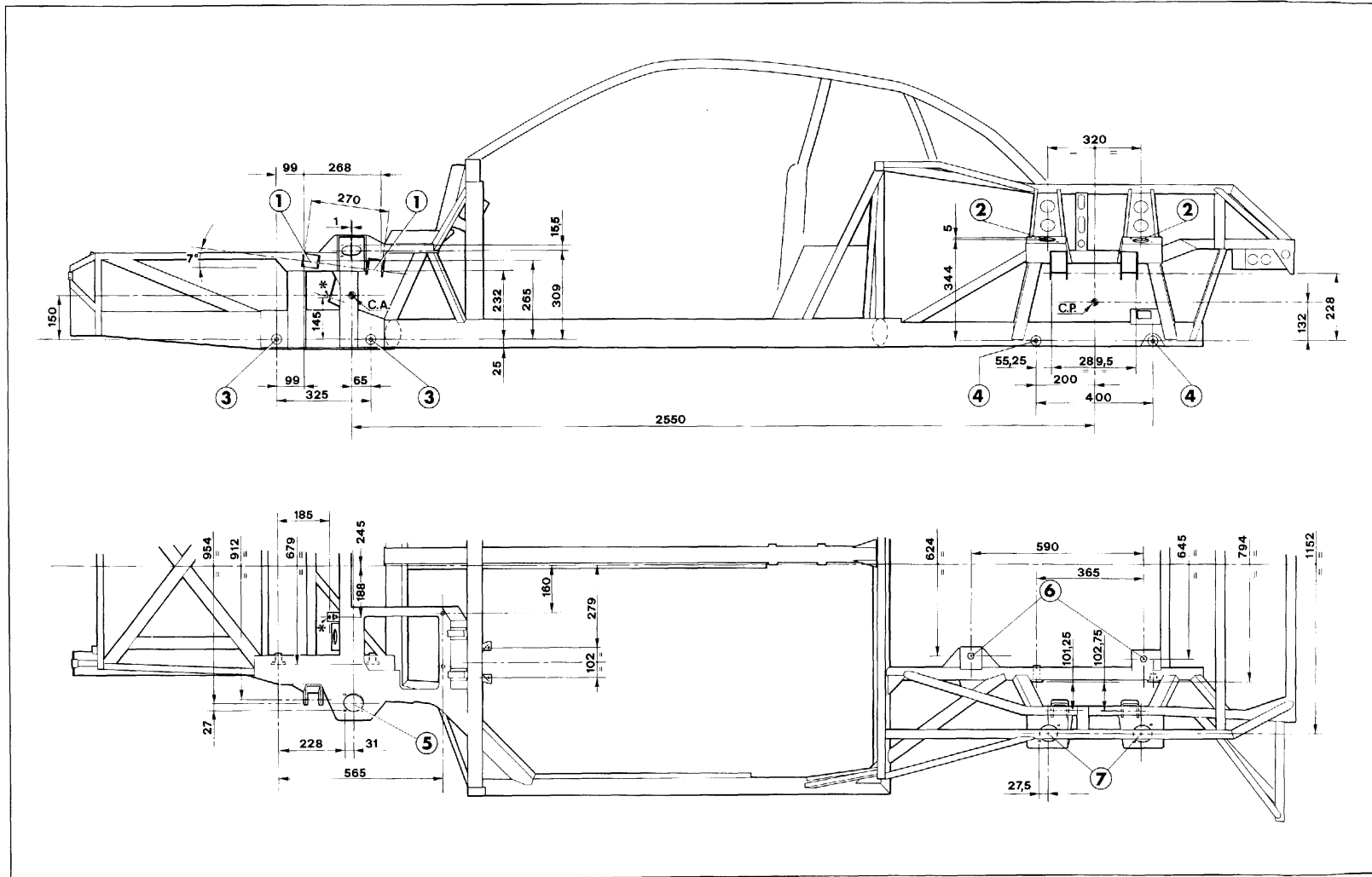


Fig. 1 - Punti di attacco al telaio

1 - Fissaggio bracci superiori sospensione anteriore; 2 - Fissaggio bracci superiori sospensione posteriore; 3 - Fissaggio forcelle anteriori sospensione anteriore; 4 - Fissaggio forcelle inferiori sospensione posteriore; 5 - Fissaggio superiore ammortizzatore anteriore; 6 - Attacchi supporti gruppo motore cambio; 7 - Fissaggio superiore sospensione posteriore.

Il telaio é realizzato in elementi tubolari di varie sezioni uniti mediante saldatura a filo continuo.

Per gli elementi soggetti agli sforzi maggiori é stato utilizzato acciaio speciale legato al Cromo-Molibdeno, mentre per i restanti é stato impiegato acciaio di qualità al carbonio.

La struttura in un unico pezzo (senza il telaio posteriore smontabile), garantisce un'ottima rigidità alla torsione ed alla flessione, con un contenimento dei pesi.

L'accessibilità al vano posteriore, per poter estrarre il motore, é ottenibile smontando la traversa posteriore (imbullonata) ed il cofano posteriore.

Fig. 1 - Chassis locking points

1 - Front suspension upper arm locking; 2 - Rear suspension upper arm locking; 3 - Front suspension fork locking; 4 - Rear suspension fork fixing; 5 - Front shock absorber upper locking; 6 - Transmission/gear shift unit supports connections; 7 - Rear suspension upper locking.

The chassis is formed by many tubular elements having different sections and continuously welded.

For the elements subject to higher stresses, special chromium-molybdenum bound steel was used, while the other parts are made up of carbon quality steel.

The enbloc structure (without the rear frame that can be disassembled) ensures a high stiffness against torsion and bending, while containing at the same time the weights.

The access to the rear bay, for removing the engine, can be made by disassembling the rear bolted support and the rear hood.

Fig. 1 - Points de fixation au châssis

1 - Fixation des bras supérieurs de la suspension avant; 2 - Fixation des bras supérieurs de la suspension arrière; 3 - Fixation des fourchettes avant de la suspension avant; 4 - Fixation des fourchettes inférieures de la suspension arrière; 5 - Fixation supérieure de l'amortisseur avant; 6 - Attaches des supports du groupe moteur-boîte de vitesses; 7 - Fixation supérieur de la suspension arrière.

Le châssis a été réalisé avec des pièces tubulaires de sections différentes, unies par soudage en ligne continue.

Pour les éléments sujets aux efforts les plus grands on a utilisé de l'acier spécial lié au chrome-molybdène, tandis que pour les autres éléments on a utilisé de l'acier de qualité au carbone.

La structure dans une seule pièce (sans le châssis démontable arrière), garantit une rigidité à la torsion et à la flexion, avec une limitation du poids.

L'accessibilité à la boîte arrière, pour extraire le moteur, peut être réalisé en démontant la traverse arrière (boulonnée) et le capot arrière.

Abb. 1 - Anschließpunkte an den Rahmen

1 - Befestigung der oberen Lenker der vorderen Aufhängung; 2 - Befestigung der oberen Lenker der hinteren Aufhängung; 3 - Befestigung der vorderen Gabeln der vorderen Aufhängung; 4 - Befestigung der unteren Gabeln der hinteren Aufhängung; 5 - Obere Befestigung des vorderen Stoßdämpfers; 6 - Anschlüsse der Halterungen des Getriebemotoraggregates; 7 - Obere Befestigung der hinteren Aufhängung.

Der Rahmen besteht aus Rohrelementen verschiedener Querschnitte, die durch Nahtschweißung verbunden sind.

Für stärkeren Beanspruchungen unterstehende Elemente wurde eine Spezialstahllegierung aus Chrom-Molibden eingesetzt, während für die restlichen Teile Hochqualitäts-Kohlenstoffstahl benutzt wurde.

Die einteilige Struktur (ohne den hinteren kleineren demontierbaren Rahmen) gewährt die optimale Steife in bezug auf Torsion und Durchbiegung, wobei das Gewicht auf ein Minimum beschränkt wird.

Der Zugang zum hinteren Raum, für die Herausnahme des Motors, erhält man durch Demontage des hinteren (über Muttern befestigten) Querbalkens und des hinteren Kofferraumes.

SCocca

BODY

COQUE

AUFBAU

Sul telaio tubolare vengono saldati pannelli in acciaio (pianale, pa-

Steel panels are welded to the tubular chassis (flatbed, roof panel,

Sur le châssis tubulaire on a soudé des panneaux en acier (plateau,

An den Rohrstrukturrahmen werden Stahltafeln (Bodenblech, Ver-

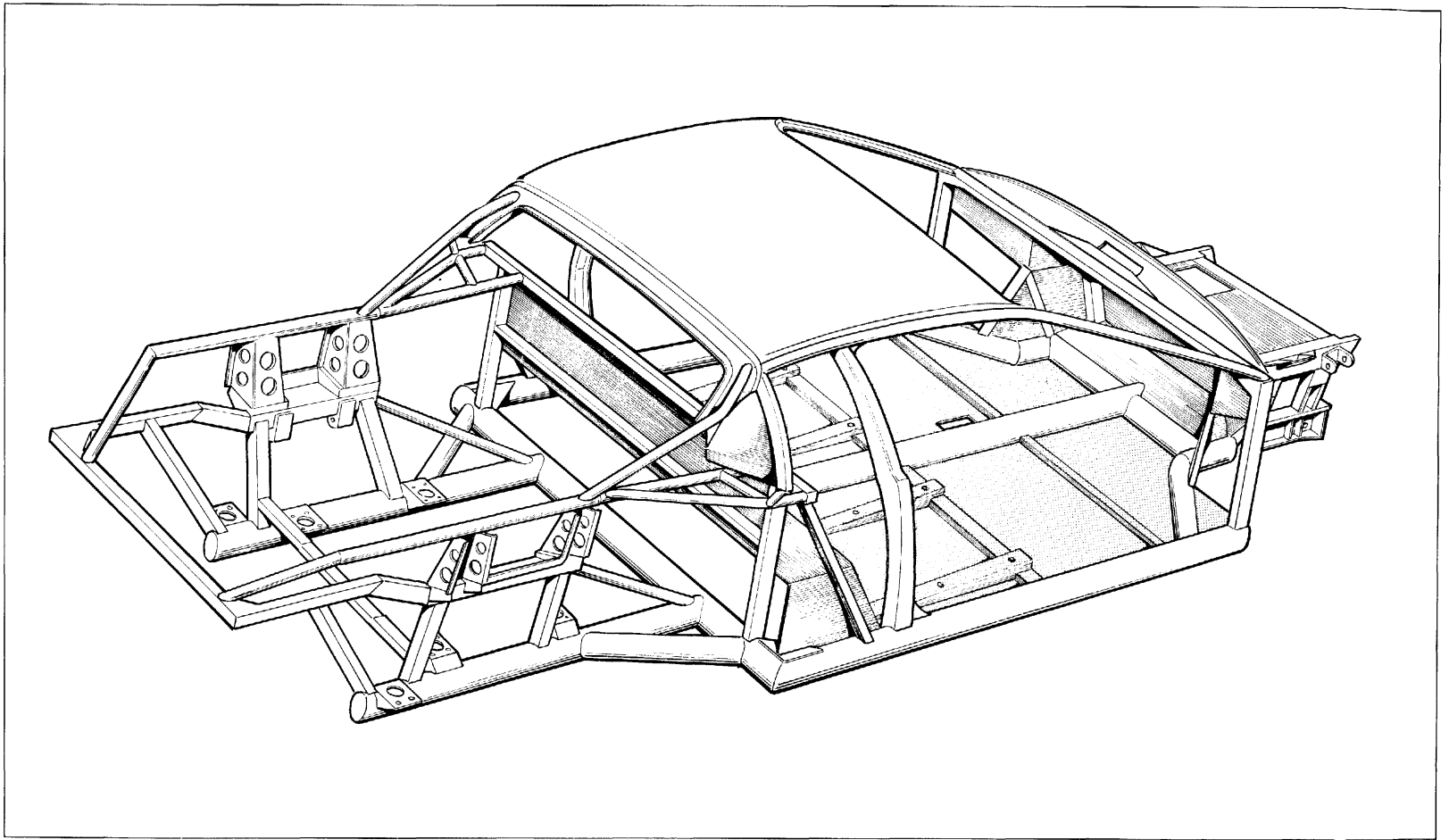


Fig. 2 - Scocca - abitacolo

diglione, panchetta posteriore e parafiamma anteriore e montanti) in modo tale da ottenere una cellula centrale (abitacolo) di elevata robustezza.

Fig. 2 - Body - compartment

rear plane, front flame protection and pillars) for getting a stiff central cell (compartment).

Fig. 2 - Coque - habitacle

pavillon, banquette arrière et pare-feu avant et montants), de façon à obtenir une cellule centrale (habitacle) de bonne robustesse.

Abb. 2 - Aufbau - Fahrraum

deck, Hinterebene, vorderer Flammenschutz und Streben) befestigt, so daß eine sehr widerständige Mittelstruktur (Fahrraum) gewährleistet ist.

Tali elementi, inoltre, aumentano le caratteristiche di rigidità della vettura.

Vengono poi avvitati i parafanghi anteriori, posteriori e cofani, realizzati in alluminio (anticorodal).

In alluminio sono pure realizzati i sottoscocca anteriore e posteriore, i passaruota posteriori ed altri particolari costituenti il vano motore e bagagliaio.

Completano la scocca particolari realizzati in vetroresina tipo parasassi anteriori e posteriori, passaruota anteriori e prese aria posteriori.

Le portiere sono in acciaio.

In addition, these elements increase the vehicle stiffness.

Then the front and rear mudguards are screwed, and the hoods, made up of aluminium (anticorodal).

The front and rear underbody are made up of aluminium, as well as rear wing inner panels and other parts forming the engine bay and the luggage compartment.

The body is completed by fiberglass parts, such as front and rear gravel guards, front wing outer panels and rear air inlets.

The doors are made up of steel.

En outre, ces opérations augmentent les caractéristiques de rigidité de la voiture.

Ensuite, on visse les garde-boue avant et arrière, les capots réalisés en aluminium (anti-corodal).

Même les trains avant et arrière sont en aluminium, ainsi que les joues d'aile arrière et d'autres pièces composant la cavité du moteur et le coffre.

Des pièces réalisées en fibre de verre complètent la coque, à savoir les protections pour pierres avant et arrière, les joues d'aile avant et les entrées d'air arrière.

Les portes sont en acier.

Diese Elemente steigern zudem die Festigkeitseigenschaften des Wagens.

Danach werden die vorderen und hinteren Kotflügel und Hauben aus Aluminium (Anticorodal) aufgeschraubt.

Aus Aluminium sind desweiteren das vordere und hintere Untergestell, die hinteren Radkästen und andere Teile im Bereich des Motor- und Kofferraumes.

Der Aufbau wird durch weitere Einzelheiten aus Glasfaserkunststoff, wie z.B. hinterer und vorderer Kiesschutz, vordere Radkästen und hintere Luftansaugstutzen vervollständigt.

Die Türen sind aus Stahl.

PROTEZIONE ANTICORROSIVA

ANTI-CORROSION PROTECTION

PROTECTION CONTRE LA CORROSION

KORROSIONSSCHUTZ

Per la buona conservazione del telaio rivolgersi ad un Servizio Ferrari ogni 2 anni, possibilmente prima della stagione invernale, utilizzando gli appositi tagliandi contenuti nella tessera di garanzia.

Nota: Nel caso il telaio venga danneggiato in seguito ad incidente rivolgersi **esclusivamente** ad un Servizio autorizzato Ferrari.

To preserve the chassis, go to a Ferrari Agent every two years - before winter if possible - and use the appropriate vouchers in the warranty book.

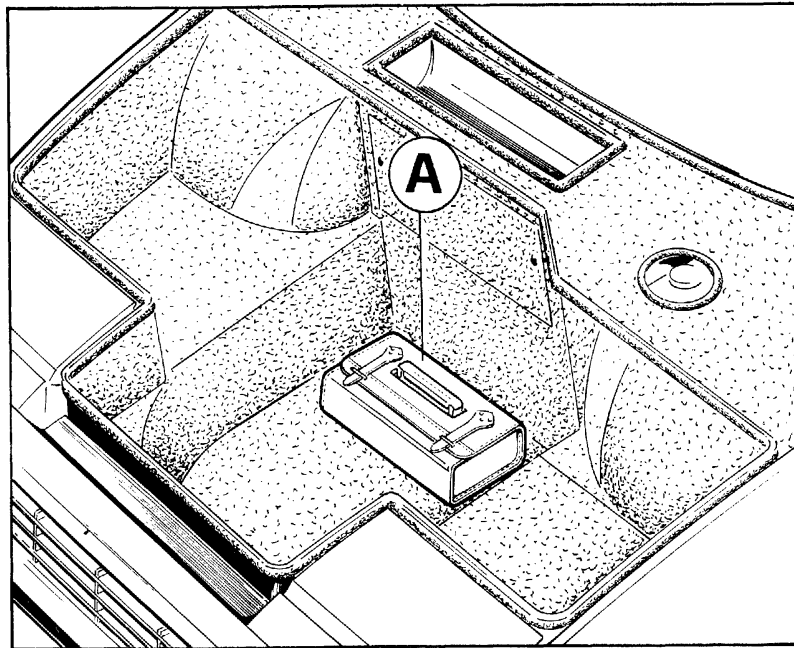
Note: If the chassis is damaged due to an accident, use **only** an authorised Ferrari Agent.

Pour une bonne conservation du châssis s'adresser aux services Ferrari tous les deux ans si possible avant l'hiver en utilisant les coupons que contient le carnet de garantie.

Nota : si à la suite d'un accident le châssis est abîmé, pour la réparation s'adresser **uniquement** aux services agréés Ferrari.

Wegen der richtigen Konservierung des Rahmens wende man sich alle 2 Jahre an eine Ferrari-Vertragswerkstatt, möglichst vor der winterlichen Jahreszeit, indem man die entsprechenden Coupons im Garantieheft benutzt.

Bemerkung: Wird der Rahmen nach einem Unfall beschädigt, wende man sich **ausschließlich** an eine Ferrari-Vertragswerkstatt.

**Fig. 3 - Posizione contenitore attrezzi (A)**

- Bomboletta ripara gomme
- Chiavi piatte da 6 a 22 mm
- Pinza universale da 190 mm
- Cacciavite per viti a croce 4x100 mm
- Cacciavite per viti a croce 6x120 mm
- Cacciavite per viti ad intaglio 4x100 mm
- Cacciavite per viti ad intaglio 7x120 mm
- Chiave per candele completa di cricchetto
- Cinghia comando alternatore
- Cinghia comando compressore aria condizionata
- Gancio di traino
- Serie lampade e fusibili di scorta

Fig. 3 - Position boîte à outils (A)

- Bombe pour crevaison
- Clés plates de 6 à 22 mm
- Pince universelle de 190 mm.
- Tournevis pour vis cruciforme 4x100 mm
- Tournevis pour vis cruciforme 6x120 mm
- Tournevis pour vis à fente 4x100 mm
- Tournevis pour vis à fente 7x120 mm
- Clé pour bougie avec cliquet
- Courroie commande alternateurs
- Courroie commande du compresseur du conditionnement d'air
- Crochet de remorquage
- Série ampoules et fusibles de réserve

Fig. 3 - Position of tool and equipment box (A)

- Puncture repair bottle
- 6 - 22 mm flat spanners
- 190 mm universal pliers
- Screwdriver for cross-pointed screws 4x100 mm
- Screwdriver for cross-pointed screws 6x120 mm
- Screwdriver for cheese-headed screws 4x100 mm
- Screwdriver for cheese-headed screws 7x120 mm
- Spark plug spanner, complete with ratchet wrench
- Alternator belt
- Air conditioning compressor control belt
- Tow eyebolt
- Spare bulbs and fuses

Abb. 3 - Lage des Werkzeugbehälters (A)

- Reifenreparaturflasche
- Schraubenschlüssel von 6-22 mm
- Kombizange 190 mm
- Kreuzschlitzschraubenzieher 4x100 mm
- Kreuzschlitzschraubenzieher 6x120 mm
- Schlitzschraubenzieher 4x100 mm
- Schlitzschraubenzieher 7x120 mm
- Kerzenschlüssel
- Generatorkeilriemen
- Keilriemen Klimakompressor
- Abschleppöse
- Sicherungssatz und Glühlampen

Tessera di garanzia	N2	Warranty book	N2	Carnet de garantie	N2	Garantieheft	N2
Parti di ricambio	N4	Spare parts	N4	Pièces de rechange	N4	Ersatzteile	N4
Piano della manutenzione e lubrificazione	N5	Maintenance schedule and lubrication	N5	Plan d'entretien et de lubrification	N5	Wartungs- und Schmierplan	N5

TESSERA DI GARANZIA

WARRANTY BOOK

CARNET DE GARANTIE

GARANTIEHEFT

La vettura è corredata dal libretto "TESSERA DI GARANZIA E PIANO DI MANUTENZIONE.

In esso sono contenute le norme per la validità della garanzia della vettura e per la utilizzazione del tagliando di assistenza gratuita da eseguire nei 1000÷1500 Km, che prescrive l'esecuzione delle seguenti operazioni:

The "WARRANTY AND MAINTENANCE SCHEDULE BOOK" comes with the car.

This gives the rules for the validity of the car warranty and for the use of the voucher for the free service to be carried out in 1,000÷1,500 km and which stipulates that the following work is done:

Le véhicule est daté du "CARNET DE GARANTIE" comprenant "LE PLAN D'ENTRETIEN PROGRAMME".

Il contient les normes de garantie pour le véhicule et les normes d'utilisation du coupon gratuit à réaliser entre 1000 et 1500 Km et qui prévoit les opérations suivantes :

Dem Fahrzeug beigelegt ist die Broschüre "GARANTIEHEFT UND WARTUNGSPLAN".

Sie enthält die Vorschriften hinsichtlich der Fahrzeuggarantie und für die Durchführung der kostenlosen Garantiedurchsicht nach 1000÷1500 km, die die Durchführung folgender Arbeiten vorschreibt:

Sostituire l'olio motore e filtro
Controllare il livello olio cambio/differenziale

Change engine oil and filter
Check gearbox/differential oil level

Remplacement huile moteur et filtre
Contrôler le niveau d'huile boîte de vitesses/différentiel

Wechsel von Motoröl und Filter
Hinterachse und Getriebeöl prüfen

Controllare la tensione cinghie alternatore e compressore aria condizionata

Check tension of the alternator and A.C. compressor belts

Contrôler la tension des courroies de l'alternateur et du compresseur de l'air conditionné

Lichtmaschine- und Klimaanlage Kompressor - Riemenspannung prüfen

Controllare candele e collegamenti accensione

Check spark plugs and ignition connections

Contrôler les bougies et les branchements de l'allumage

Zündkerzen und Zündanlageanschlüsse kontrollieren

Controllare tubi e collegamenti impianto raffreddamento

Check cooling system connections and hoses

Contrôler les durites et les branchements du circuit de refroidissement

Wasserpumpe, Rohre und Anschlüsse der Kühlanlage kontrollieren

Controllare tubazioni e collegamenti impianto iniezione

Check injection system connections and piping

Contrôler les tuyaux et les branchements du circuit d'injection

Leitungen und Anschlüsse der Einspritzanlage kontrollieren

Serrare le viti, la bulloneria (incluso quella dell'impianto di scarico), i raccordi e le fascette in genere

Tighten screws, nuts and bolts (including those on the exhaust system), connections, clips and strips in general

Serrer les vis, la boulonnerie (y compris celle de l'échappement), les raccords et les colliers en général

Die Verschraubungen (insbesondere die der Auspuffanlage) sowie generell die Schlauchschraubanschlüsse und die Befestigungsschellen anziehen

Controllare la carburazione (livello emissioni)

Check carburation (emission concentration). Adjust if necessary

Contrôler la carburation (niveau d'émission)

Abgase kontrollieren

Controllare tubazioni e collegamenti impianto iniezione aria

Inspect pipes and connections of air injection system

Contrôler les tuyaux et les branchements du circuit d'injection air secondaire

Zuzatluftzuführung System prüfen (für Katalisator Fahrzeuge)

Controllare il livello liquido freni e frizione (eventuale spurgo)

Check level of the fluid brakes and clutch (possible bleeding)

Contrôler le niveau de liquide de frein et embrayage (purger éventuellement)

Brems-Kupplungsflüssigkeit kontrollieren (eventuell Entlüftung)

Ispezionare l'impianto freni: tubi, calipers, collegamenti. Verifica efficienza spia sul cruscotto

Inspect the brake system: , pipes/hoses, calipers, connections. Check efficiency of the warning lights on the dashboard.

Vérifier le circuit de freinage : tuyaux, étrier, connexions. Vérifier le bon fonctionnement des témoins de freinage sur le tableau de bord

Kontrolle der Bremsanlage: Rohre, Zangen, Verbindungen; Überprüfung der Warnleuchten im Armaturenbrett

Controllo visivo dischi e pastiglie freni; eventuale pulizia

Check condition of the discs and brake pads

Vérification visuelle des disques et des plaquettes de frein; nettoyer éventuellement

Sichtkontrolle der Brems Scheiben und der Bremsbeläge; Eventuell Reinigung:

Controllare il giuoco del pedale freno e il funzionamento del freno a mano (regolare se necessario)

Controllare le articolazioni delle sospensioni anteriori e posteriori e loro serraggio

Controllare gli organi di direzione, la protezione degli snodi, le cuffie sulla cremagliera, sulle leve dello sterzo e sui semiassi

Serrare viti e bulloneria in genere delle parti di carrozzeria

Controllare e lubrificare comandi e registri in genere, cerniere, porte e cofani

Controllare il corretto funzionamento e fissaggio dei sedili e cinture di sicurezza

Batteria: controllare le condizioni di carica e le connessioni

Eseguiti i lavori, controllare lo stato dei pneumatici, la loro pressione, gli indicatori sul cruscotto, le luci e gli stop, quindi provare la vettura in strada

Controllare dopo la prova su strada il serraggio delle ruote

La tessera di garanzia contiene inoltre appositi spazi per far registrare da parte dei Centri Autorizzati l'avvenuta esecuzione delle manutenzioni periodiche prescritte dal piano generale inserito nelle pagine seguenti.

PIANO DELLA MANUTENZIONE E LUBRIFICAZIONE

Ad ogni periodo prescritto è necessario fare eseguire dai Centri Assistenza Ferrari tutte le operazioni di messa a punto ed i relativi controlli indicati nel piano di pag. **N6**.

Check brake pedal free play and the operation of the handbrake (adjusting both if necessary)

Check front and rear suspension joints and their tightening

Check the steering components, protection on the joints, the gaiters on the steering rack, on the steering levers and on the drive shafts

Tighten screws and bolts on the bodywork

Check and lubricate controls and adjusters in general, hinges, doors and bonnet and engine cover.

Check correct operation and securing of the seats and seat belts.

Battery: check charge conditions and connections

When the work has been carried out, check tyres pressure and their condition, the indicators on the dashboard, the lights and stop lights and then road test the car.

After road test make sure that the wheels are tightened

The warranty book also contains special spaces for having Authorised Centres record the carrying out of the periodical maintenance work stipulated by the general schedule given on the following pages.

MAINTENANCE AND LUBRICATION SCHEDULE

At each stipulated interval, it is necessary to have a Ferrari Service Centre carry out all the adjustments and appropriate checks given in the schedule on page **N6**.

Vérifier le jeu de la pédale de frein et le fonctionnement du frein à main (régler si nécessaire)

Contrôler les articulations des suspensions avant et arrière et leur serrage

Contrôler les organes de direction, la protection des rotules, les soufflets de la crémaillère sur les barres de direction et sur les arbres de roues

Serrer les vis, la boulonnerie de la carrosserie en général

Contrôler et lubrifier les commandes et les parties réglables en général, les charnières de portes et des capots

Contrôler le fonctionnement correct et la fixation des sièges et des ceintures de sécurité

Batterie : contrôler sa charge et les connexions

Les travaux étant réalisés, contrôler l'état et la pression des pneumatiques, les témoins sur le tableau de bord, les feux extérieurs et les stop, puis essayer le véhicule sur route.

Après l'essai sur route, vérifier le serrage des roues

Le carnet de garantie contient les emplacements pour faire enregistrer par les centres autorisés, la réalisation des travaux prévus par l'entretien périodique programmé, prévu dans le plan général figurant sur les pages suivantes.

PLAN D'ENTRETIEN PROGRAMME ET LUBRIFICATION

Lors des périodes prévues, il est nécessaire de faire réaliser par les centres d'assistance Ferrari toutes les opérations de mise au point et les contrôles prévus dans le plan page **N6**.

Kontrolle des Spiels des Bremspedals, Funktion der Handbremse prüfen (notigenfall einstellen)

Gelenke der Vorder- und Hinterradaufhängungen auf Befestigung prüfen

Lenkungsorgane prüfen. Manchetten der Zahnstangenlenkung, Spurstangen und Hinterachswellen prüfen

Die Verschraubungen der Karosserie anziehen

Betätigungen und Einstellvorrichtungen allgemein, Scharniere, Türen und Hauben kontrollieren und schmieren

Die einwandfreie Arbeitsweise und Befestigung der Sitze und Sicherheitsgurte kontrollieren

Batterie: Ladezustand und Säurestand kontrollieren

Nach Durchführung der Arbeiten den Zustand der Reifen, deren Druck, Funktion der Richtungsblinker, der Bremsleuchten, usw. kontrollieren und dann Probefahrt durchführen

Nach der Probefahrt, Befestigung der Räder prüfen

Das Garantieheft enthält außerdem Platz für die Eintragung der regelmäßigen Wartungsarbeiten durch die Vertragswerkstatt, die der allgemeine Plan auf den folgenden Seiten vorschreibt.

WARTUNGS- UND SCHMIERPLAN

In den vorgeschriebenen Intervallen müssen bei einer Ferrari-Vertragswerkstatt die im Plan auf Seite **N6** angegebenen Einstellungen und Kontrollen durchgeführt werden.

E' comunque buona norma che eventuali piccole anomalie che si dovessero riscontrare durante l'uso della vettura (es: piccole perdite di liquidi essenziali) siano subito segnalate ai nostri Centri Assistenza, senza attendere, per eliminare l'inconveniente, l'esecuzione del prossimo tagliando. E' pure consigliabile effettuare le manutenzioni periodiche con intervalli non superiori ad un anno anche se non è stato raggiunto il chilometraggio prescritto.

Uso del piano di manutenzione

Ogni operazione è contraddistinta da un numero; nella corrispondente legenda si trova la descrizione dell'intervento da eseguire.

Inoltre, gli interventi di lubrificazione sono contraddistinti da un simbolo che indica il tipo del lubrificante da impiegare.

Per le qualità degli olii non specificati vedere a pag.6A la tabella "Rifornimenti".

Parti di ricambio

Nel caso di sostituzioni di particolari o di rifornimenti si raccomanda l'uso di parti di ricambio originali e dei lubrificanti consigliati dalla Ferrari

However, it is good practice for any small irregularities which are found whilst the car is being used (e.g.: small losses of essential liquids) to be reported immediately to our Service Centres, without waiting until the next service voucher is used to resolve the problem. It is also advisable to carry out the periodical maintenance work at intervals not exceeding one year, even if the specified mileage has not been reached.

Using the maintenance schedule

Each operation is marked with a number; a description of the work to be done is found in the corresponding legend.

Also, lubrication operations are marked with a symbol which indicates the type of lubricant to be used.

For the grades of the oils not specified, see the "Refilling" table on page 6A.

Spare parts

If parts are changed or fluids are added or replaced, it is recommended that you use original spare parts and lubricants recommended by Ferrari.

Si toutefois on constate des anomalies (ex. petites fuites de liquide) avant l'exécution du coupon, ne pas attendre la réalisation de ce dernier mais faire éliminer l'inconvénient avant.

Nous conseillons de faire effectuer les entretiens périodiques à intervalles non supérieur à un an, même si le kilométrage prescrit n'est pas atteint.

Utilisation du plan d'entretien programmé

Chaque opération est repérée par un numéro ; la description correspondant à l'intervention figure dans la légende.

De plus, les opérations de lubrification sont repérées par un symbole qui indique le type de lubrifiant à utiliser.

Pour la qualité des huiles non spécifiées, voir page 6A le tableau "Ravitaillement".

Pièces de rechange

En cas de remplacement de pièces, nous conseillons l'utilisation exclusive des pièces de rechange d'origine et des lubrifiants conseillés par Ferrari.

Kleine Unregelmäßigkeiten, die während der Nutzung des Fahrzeugs festgestellt werden sollten (z.B. kleine Leckagen der wichtigen Flüssigkeiten), sollten unserem Kundendienst sofort mitgeteilt werden, ohne für die Beseitigung auf die Durchführung der nächsten Inspektion zu warten. Es ist auch empfehlenswert, die regelmäßigen Wartungen in Abständen von nicht mehr als einem Jahr durchführen zu lassen, auch wenn die vorgeschriebene Fahrleistung noch nicht erreicht ist.

Anwendung des Wartungsplans

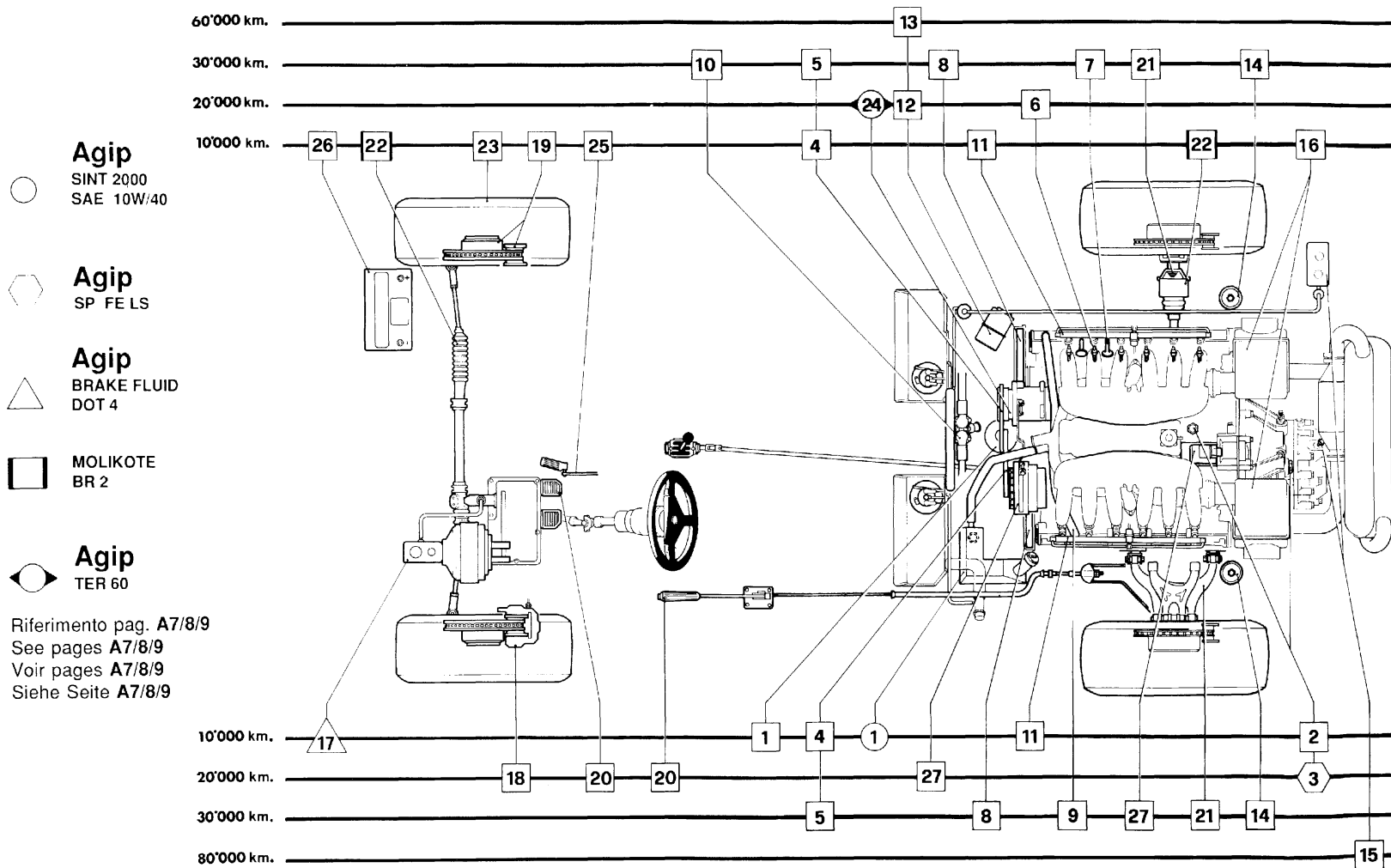
Jeder Wartungsarbeit ist eine Nummer zugewiesen. Die dazugehörige Legende enthält die Beschreibung der durchzuführenden Arbeiten.

Außerdem sind die Schmierarbeiten mit einem Symbol markiert, das die Art des zu verwendenden Schmiermittels angibt.

Wegen der Qualitäten der nichtspezifizierten Öle siehe auf Seite 6A die Tabelle "Füllmengen".

Eesaitzteile

Bei Austausch von Teilen oder Motor-, Getriebe- und Differentialöl bzw. Kupplungs- und Bremsflüssigkeitsbefüllung wird die Verwendung von Originalaustauschteilen und der von Ferrari auf ihre Eignung überprüften Schmierstoffe bzw. Flüssigkeiten empfohlen.



OPERAZIONI PRINCIPALI / MAIN OPERATION OPÉRATIONS PRINCIPALES / ARBEITSGANG		KM PERCORSI - COVERED KMS KMS PARCOURUS - GEFAHRENE KM		10.000	20.000	30.000	40.000	50.000	60.000	70.000	80.000	90.000	100.000
1	Sostituire l'olio motore e filtro (almeno una volta all'anno) Change engine oil and filter (every one year) Remplacement huile moteur et filtre (au moins une fois par an) Wechsel von Motoröl und Filter	•	•	•	•	•	•	•	•	•	•	•	•
2	Controllo livello olio cambio-differenziale Check gearbox/differential oil level Contrôle niveau d'huile boîte de vitesses/ différentiel Ölstand im Getriebe und Hinterachsgetriebe prüfen	•		•		•		•		•		•	
3	Sostituzione olio cambio-differenziale Change gearbox/differential oil Remplacement huile boîte de vitesses/différentiel Öl im Getriebe und Hinterachsgetriebe wechseln		•		•		•		•		•		•
		Una volta ogni 2 anni - every two years - Tous les 2 ans - Alle 2 Jahre											
4	Controllare la tensione delle cinghie alternatore e compressore aria condizionata Check tension of alternator and air conditioning compressor belts Contrôler la tension de la courroie d'alternateur et compresseur à air conditionné Kontrolle der Spannung der Riemen von Lichtmaschine und Klimaanlage Kompressor	•	•		•	•		•	•		•	•	
5	Sostituzione cinghie alternatore e compressore aria condizionata Change alternator and air conditioning compressor belts Remplacement courroies alternateur et compresseur d'air conditionné Ersetzen der Riemen von Lichtmaschine und Klimaanlage Kompressor			•					•			•	
		ogni 24 mesi - every 24 months - tous les 24 mois - Alle 24 Monate											
6	Sostituire le candele e controllare i collegamenti accensione Replace sparking plugs and check ignition connections Remplacer les bougies et contrôler les branchements de l'allumage Zündkerzen ersetzen und Überprüfung der Zündanlage	•		•				•		•		•	
7	Controllare il giuoco valvole (regolare se necessario) Check valve clearances (adjust if necessary) Contrôler les jeux des soupapes (régler si nécessaire) Ventilspiel prüfen (Ev. einstellen)				•				•			•	
8	Sostituire le cinghie distribuzione (almeno ogni 24 mesi) Change the timing belts (every 24 months maximum) Remplacement des courroies de distribution (ou moins tous les 24 mois) Zahnriemen (Ventilsteuerung) erneuern (Auf iedenfall nicht später als 24 Monate)				•				•			•	
9	Pulire l'impianto blow-by Clean the blow-by system. Nettoyer le circuit blow-by Blow-by Anlage reinigen			•					•			•	

OPERAZIONI PRINCIPALI / MAIN OPERATION OPÉRATIONS PRINCIPALES / ARBEITSGANG		KM PERCORSI - COVERED KMS KMS PARCOURS - GEFÄHRENE KM	10.000	20.000	30.000	40.000	50.000	60.000	70.000	80.000	90.000	100.000
10	Controllare tubi e collegamenti impianto raffreddamento Check cooling system connections and hoses. Contrôler durit et branchement du circuit de refroidissement Die Wasserpumpe, Rohre und Anschlüsse der Kühlanlage kontrollieren				●			●			●	
11	Controllare tubazioni e collegamenti impianto iniezione Check injection system connections and piping. Contrôler les tuyaux et les raccords circuit d'injection Die Leitungen und Anschlüsse der Einspritzanlage kontrollieren		●	●	●	●	●	●	●	●	●	●
12	Controllare l'impianto iniezione aria: pompa, tubazioni e collegamenti Inspect air injection system: pump, pipes and connections Contrôler le système d'injection air: pompe, tuyaux et raccords Zusatzluftzuführung System prüfen			●		●		●		●		●
13	Sostituire il filtro dell'impianto iniezione aria Replace filter of air injection system Remplacement du filtre du système d'injection d'air Filter des Kraftstoffanlage erneuern							●				
14	Sostituzione filtri impianto alimentazione Replace fuel system filters Remplacer et les filtres alimentation Filter der Kraftstoffanlage wechseln				●			●			●	
15	Sostituire le Sonda Lambda e il filtro a carbone attivo Replace oxigen sensors and charcoal Remplacer les Sondes Lambda et le filtre à charbon actif Lambda-Sonde und Aktivkohlefilter erneuern									●		
16	Controllare le cartucce filtri aria (sostituire ogni 20.000 km) Check air filter elements (Replace every 20.000 km) Contrôler les cartouches des filtre à air (remplacer tous les 20.000 km) Luftfilter prüfen (Ersetzen alla 20.000 km).		●	●	●	●	●	●	●	●	●	●
-	Serrare le viti, la bulloneria (incluso quella dell'impianto di scarico), i raccordi e le fascette in genere Tighten screws, nuts and bolts (including those on the exhaust system), connections, clips and strips in general Serrer les vis, la boulonnerie (y compris celle de l'échappement) les raccords et les colliers en général Die Verschraubungen (insbesondere die der Auspuffanlage) sowie generell die Schlauchschraubanschlüsse und die Befestigungsschellen anziehen		●	●	●	●	●	●	●	●	●	●

OPERAZIONI PRINCIPALI / MAIN OPERATION OPÉRATIONS PRINCIPALES / ARBEITSGANG		KM PERCORSI - COVERED KMS KMS PARCOURSUS - GEFAHRENE KM	10.000	20.000	30.000	40.000	50.000	60.000	70.000	80.000	90.000	100.000
-	Controllare la carburazione e il livello emissioni Check carburation and emission concentration Contrôler la carburation et le niveau d'émissions Motoreinstellung und Abgase kontrollieren		●	●	●	●	●	●	●	●	●	●
17	Controllare il livello liquido freni e frizione (eventuale spurgo) Check level of fluid for brakes and clutch (possible bleeding) Contrôler le niveau de liquide de frein et embrayage (purger éventuellement) Brems-Kupplungsflüssigkeit kontrollieren (eventuell Entlüftung)		●	●	●	●	●	●	●	●	●	●
18	Ispezionare l'impianto freni: tubi, calipers, collegamenti. Verifica efficienza spie sul cruscotto Inspect brake system: pipes/hoses, calipers, connections. Check efficiency of warning lights on the dashboard. Vérifier le circuit de freinage, tuyaux, étrier, connexions; vérifier le bon fonctionnement des témoins sur le tableau de bord Kontrolle der Bremsanlage: Rohre, Zangen, Verbindungen; Überprüfung der Warnleuchte im Armaturenbrett			●		●		●		●		●
19	Controllo dello stato di usura delle superfici frenanti (dischi, pastiglie); sostituire se necessario Inspection state of wear of braking surfaces (discs, pads). Change if necessary. Contrôler l'état d'usure des surfaces de freinage (disques, plaquettes). Remplacer si nécessaire Prüfung des Verschleisszustandes der Bremsoberflächen (Scheiben, Beläge). Austauschen sofern erforderlich		●	●	●	●	●	●	●	●	●	●
20	Controllare il giuoco del pedale freno e il funzionamento del freno a mano (regolare se necessario) Check brake pedal free play and the operation of the handbrake (adjust if necessary) Contrôler le jeu de la pédale de frein ; contrôler le fonctionnement du frein à main Kontrolle des Spiels des Bremspedals ,Funktion der Handbremse prüfen (nötigenfall einstellen)			●		●		●		●		●
21	Controllare le articolazioni delle sospensioni anteriori e posteriori e il loro serraggio Check front and rear suspension joints and their tightening Contrôler les articulations des suspensions avant et arrière et leur serrage Gelenke der Vorder- und Hinterrad-Aufhängungen auf Befestigung prüfen				●			●				
22	Controllare gli organi di direzione, la protezione degli snodi, le cuffie sulla cremagliera, sulle leve dello sterzo e sui semiassi Check steering component , joint protection and gaiters on the steering rack, steering levers and on the drive shafts Contrôler les organes de direction, la protection des rotules, les soufflets sur la crémaillère, sur les leviers de direction et sur les arbre des roues Lenkungsorgane prüfen. Manchetten der Zahnstangenlenkung-Spurstangen und Hinterachswellen prüfen		●	●	●	●	●	●	●	●	●	●

Sostituire una volta ogni anno - Replace every one year -
Remplacer une fois par an - Jährlich wechseln

OPERAZIONI PRINCIPALI / MAIN OPERATION OPÉRATIONS PRINCIPALES / ARBEITSGANG		KM PERCORSI - COVERED KMS KMS PARCOURS - GEFÄHRENE KM	10.000	20.000	30.000	40.000	50.000	60.000	70.000	80.000	90.000	100.000
23	Controllo assetto vettura (regolare se necessario) Check car attitude (adjust if necessary) Contrôler l'assiette du véhicule (régler si nécessaire) Lenkgeometrie (Einstellung sofern erforderlich)		●					●				
24	Ispezione impianto condizionamento aria (sostituzione freon e filtro ogni 2 anni). Controllo livello olio nel compressore Inspect air conditioning system (replacement of freon and filter every 2 years). Check level of oil in the compressor Vérification du circuit de conditionnement d'air (remplacer fréon et filtre tous les 2 ans) contrôler le niveau d'huile du compresseur Inspektion der Klimaanlage (Wechsel von Freon und Filter alle 2 Jahre); Ölstandkontrolle im Kompressor			●		●		●		●		●
-	Serrare le viti, la bulloneria in genere delle parti di carrozzeria Tighten screws and bolts on the bodywork Serrer les vis, la boulonnerie de la carrosserie en général Die Verschraubungen der Karosserie anziehen			●		●		●		●		●
25	Controllare e lubrificare comandi e registri in genere, cerniere, porte e cofani Check and lubricate controls and adjusters in general, hinges, doors and bonnet and engine cover Contrôler et lubrifier les commandes et les parties réglables en général, les charnières de portes et des capots Steuerungen und Einstellvorrichtungen allgemein, Scharniere, Türen und Hauben kontrollieren und schmieren		●	●	●	●	●	●	●	●	●	●
			ogni 12 mesi - every 12 months - tous les 12 mois - Alle 12 Monate									
-	Controllare il corretto funzionamento e fissaggio dei sedili e cinture di sicurezza Check correct operation and securing of the seats and seat belts. Contrôler le fonctionnement correct et la fixation des sièges et des ceintures de sécurité Die einwandfreie Befestigung und Arbeitsweise der Sitze und Sicherheitsgurte kontrollieren			●		●		●		●		●
26	Batteria: controllare le condizioni di carica e le connessioni Battery: check state of charge and connections Batterie : contrôler la charge et les connections Batterie: Ladezustand -Säurestand kontrollieren		●	●	●	●	●	●	●	●	●	●
27	Controllare assorbimento motorino avviamento e carica alternatore Check the starter motor current drain and alternator charge Contrôler l'absorption du démarreur et la charge de l'alternateur Anlasser (Stromaufnahme) und Lichtmaschine (Ladung) prüfen				●			●			●	
-	Controllare l'orientamento proiettori Check headlight adjustment. Contrôler l'orientation des projecteurs Scheinwerfer einstellen			●		●		●		●		●

OPERAZIONI PRINCIPALI / MAIN OPERATION OPÉRATIONS PRINCIPALES / ARBEITSGANG		KM PERCORSI - COVERED KMS KMS PARCOURUS - GEFAHRENE KM	10.000	20.000	30.000	40.000	50.000	60.000	70.000	80.000	90.000	100.000
-	Verificare e proteggere il telaio Check and protect the chassis Vérifier et protéger le châssis Rahmen überprüfen und ev. nachbehandeln		●	●	●	●	●	●	●	●	●	●
			Ogni 2 anni - Every 2 years - Toutes les 2 ans - Alle 2 Jahre									
-	Eseguiti i lavori, controllare lo stato dei pneumatici, la loro pressione, gli indicatori sul cruscotto, le luci e gli stop, quindi provare la vettura in strada When the work has been carried out, check tyre pressures and their condition, the indicators on the dashboard, the lights and stop lights and then road test the car. Les travaux étant réalisés, contrôler l'état des pneumatiques, la pression, vérifier les indicateurs de changement de direction, les stop puis essayer le véhicule sur route. Nach Durchführung der Arbeiten den Zustand der Reifen, deren Druck, Funktion der Richtungsblinker, der Bremsleuchten, usw. kontrollieren und dann Probefahrt durchführen		●	●	●	●	●	●	●	●	●	●
-	Controllare dopo la prova su strada il serraggio delle ruote After road test make sure that the tighten wheels Après l'essai sur route, vérifier le serrage des roues Nach der Probefahrt, Befestigung der Räder prüfen		●	●	●	●	●	●	●	●	●	●

COPYRIGHT © **Ferrari**

Servizio Assistenza Tecnica

L'allestimento dei modelli Ferrari e i relativi opzionali possono variare per specifiche esigenze di mercato o legali, i dati contenuti in questo catalogo sono forniti a titolo indicativo.

Per ragioni di natura tecnica o commerciale, la Ferrari potrà apportare in qualunque momento modifiche ai modelli descritti in questo catalogo.

Per ulteriori informazioni, rivolgersi al più vicino concessionario o alla Ferrari.

Ferrari specifications and optionals may vary due to specific legal and commercial requirements.

The data in this catalogue are indicative.

The specifications of the car are subject to change, any time, due to technical/commercial reasons by Ferrari.

For any informations apply to the nearest Ferrari concessionary or the importer.

Les spécifications et les options Ferrari peuvent changer de précises exigences légales et commerciales.

Les données ci-incluses sont a titre d'information.

Ferrari peut apporter des changements aux modèles dans ce catalogue selon des raisons de nature technique ou commerciale.

Pour toute information, veuillez vous adresser à l'importateur ou au concessionnaire tout pres.

Wir behalten uns vor, Ausstattung und Zubehör der Ferrari Modelle aufgrund marktbedingter Anforderungen oder gesetzlicher Auflagen zu ändern. Die Angaben dieser Betriebsanleitung sind daher unver bindlich.

Aus technischen und geschäftlichen Gründen kann Ferrari jederzeit Änderungen an den beschriebenen Modellen vornehmen.

Für weitere Auskünfte fragen Sie bitte den nächstgelegenen Vertragshändler oder direkt Ferrari.

MODENA **Ferrari** ITALIA